

## Serie 8, Värmepumpstumlare, 9 kg WTX8HKL9SN



Auto  
Clean



A++

## Vår premium AutoClean-torktumlare med Smart Dry och IronAssist förenklar tvättningen då allt sker automatiskt.

- **AutoClean-teknologi utan filter i luckan:** slipp luddborttagning och bibehåll högsta möjliga energieffektiviteten.
- **SmartDry:** din anslutna torktumlare och tvättmaskin talar om vilket torkprogram som behövs.
- **Iron Assist:** ångbehandling som minskar veck och din hög med plagg som måste strykas.
- Sensorer övervakar fuktigheten för att torka perfekt och förhindra överhettning.
- AntiVibration Design gör maskinen stabil och tystgående tack vare det speciella vibrationskyddet.

### Tekniska data

Konstruktion : Fristående

Demonterbar toppskiva : Nej

Gångjärn : Höger

Anslutningskabelns längd : 145,0 cm

Höjd med toppskiva : 0 mm

Produktmått (H x B x D) : 842 x 598 x 613 mm

Nettovikt : 55,6 kg

Fluorerade växthusgaser : Nej

Köldmedium : R290

Hermetiskt tillsluten utrustning : Ja

Quantity of fluorinated gases : 0,149 kg

EAN kod : 4242005186150

Anslutningseffekt : 800 W

Ström : 10 A

Spänning : 220-240 V

Frekvens : 50 Hz

Säkerhetsmärkning : CE, VDE

Kapacitet : 9,0 kg

Energieffektivitetsklass (2010/30/EU) : A++

Energiförbrukning elektrisk torktumlare, full maskin - NY (2010/30/EC) : 2,10 kWh

Tvättid standardprogram bomull, full maskin : 171 min

Energiförbrukning elektrisk torktumlare, halv maskin - NY (2010/30/EC) : 1,24 kWh

Tvättid standardprogram bomull, halv maskin : 109 min

Viktad årlig energiförbrukning, elektrisk torktumlare - NY (2010/30/EC) : 259,0 kWh/annum

Viktad programtid : 136 min

Genomsnittlig kondensationseffektivitet, full maskin (%) : 91 %

Genomsnittlig kondensationseffektivitet, halv maskin (%) : 91 %

Viktad kondensationseffektivitet (%) : 91 %

### Extra tillbehör

WTZ27400 : Monteringssats med utdragbar hylla

WTZ27410 : Monteringssats



4 242005 186150

## Serie 8, Värmepumpstumlare, 9 kg WTX8HKL9SN

### Vår premium AutoClean-torktumlare med Smart Dry och IronAssist förenklar tvättningen då allt sker automatiskt.

#### Effekt/Förbrukning

- Energy<sup>2</sup>: 259 kWh
- Kapacitet: 1 - 9 kg
- Programtid<sup>3</sup>: 171 minut
- Ljudnivå: 62 dB (A) re 1 pW
- Kondenseffektivitetsklass<sup>4</sup>: A
- Kondenseringseffektivitet<sup>5</sup>: 91 %

#### Program

- Standardprogram: bomull, easy care
- Iron Assist - ångfunktion
- intelligentDry, coldRefresh 1 plagg, coldRefresh 5 plagg, coldRefresh business, Bomull, Mix, Skjortor, Snabb 40', Syntetiskt, Ylle, Tidsprogram varmt
- Specialprogram: Allergi+, Bomull, Skjortor, intelligentDry, Fintvätt/ Siden, Handdukar, coldRefresh 1 plagg, coldRefresh 5 plagg, coldRefresh business, Mix, Snabb 40', Syntetiskt, Ylle, Tidsprogram varmt

#### Förbrukning och prestanda

- Home Connect 2.0
- Skrynkelskydd, upp till 120 minuter vid programslut
- Touch Control-knappar: startfördröjning, Skrynkelskydd 60 min, Skrynkelskydd 120 min, Barnlås 3 sek., Av/På-knapp, Remote Start, Skonsam, Signal, Start / Reload / Pause, Finjustering av torkmål, Torrhetsgrad, 24 h startfördröjning

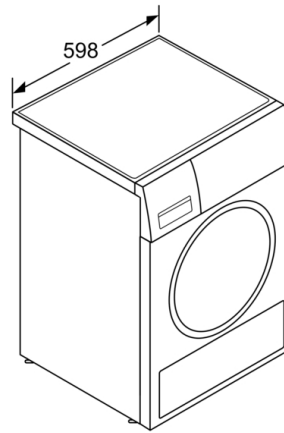
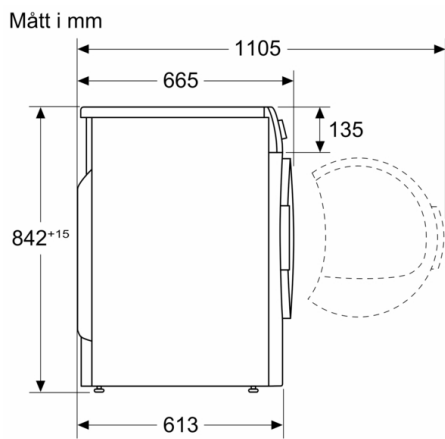
#### Användning/Säkerhet

- AutoClean - en väldigt lättskött torktumlare, med luddfilter som behöver rensas bara ca var 20 torkomgång.
- AutoDry: elektronisk fuktavkänning
- Programvred med belysning, integrerad på/ av läge.
- Stor LED-display som visar programförlopp, 24 h startfördröjning, specialfunktioner och återstående tid.
- SensitiveDry-concept: Stor trumma i rostfritt stål med valkar i soft-design
- AntiVibration Design: ökad stabilitet och tystare gång
- LED belysning i trumman
- Elektronisk barnspärr
- Ljudsignal vid programslut, avstängningsbar
- Glaslucka med pärlmörkgrå / svartgrå ram
- Dörrhake i metall
- Luckhängning höger
- Slang för avledning av kondensvatten medföljer

#### Teknisk information

- Kan skjutas under, minst 85 cm bänkhöjd
- Mått (H x B x D): 84.2 x 59.8 x 61.3 cm
- Mått (H x B): 84.2 cm x 59.8 cm
- Djup: 61.3 cm
- Djup inklusive dörr: 66.5 cm
- Djup med öppen lucka: 110.5 cm
- Värmepumpsteknologi med den miljövänliga kylgasen R290
- <sup>2</sup> Energiförbrukning kWh per år, baserat på 160 torkcykler som körs i standard bomullsprogrammet vid full och delvis belastning, och förbrukning på låg effekt
- <sup>3</sup> Programtid för standard bomullsprogram vid full belastning
- <sup>4</sup> På en kondenseffektivitetsskala från A till G
- <sup>5</sup> Kondenseringseffektivitet för standard bomullsprogram vid full och delvis belastning

## Serie 8, Värmepumpstumlare, 9 kg WTX8HKL9SN



Mått i mm