

Serie 4, Värmepumpstumlare, 7 kg WTH8307LSN

**A+**

Extra tillbehör

- WTZ1110 : Kondensvattenslang
WTZ11400 : Monteringsats med utdragbar hylla
WTZ20410 : Monteringsats för tvätt och tork

7 kg torktumlare med energisnål torkning.

- Sensorer övervakar fuktigheten för att torka perfekt och förhindra överhettning.
- **AntiVibration Design:** otroligt stabil och härligt tyst tack vare detta speciella skydd mot vibrationer.
- LED-display med användarvänlig touch-kontroll och många tilläggsfunktioner, så som uppskjuten starttid och återstående tid.
- **SensitiveDrying System:** för skonsam torkning utan veck.
- **SensitiveDrying-system:** torkar skonsamt och skrynkefritt tack vare trummans speciella struktur och utformning.

Tekniska data

Konstruktion : Fristående
Demonterbar toppskiva : Nej
Gångjärn : Höger
Anslutningskabelns längd : 145,0 cm
Höjd med toppskiva : 0 mm
Produktmått (H x B x D) : 842 x 598 x 613 mm
Nettovikt : 46,4 kg
Fluorerade växthusgaser : Nej
Köldmedium : R290
Hermetiskt tillsluten utrustning : Ja
Quantity of fluorinated gases : 0,100 kg
The quantity expressed in CO2 equivalent : 0,000 t
EAN kod : 4242005187942
Anslutningseffekt : 600 W
Ström : 10 A
Spänning : 220-240 V
Frekvens : 50 Hz
Säkerhetsmärkning : CE, VDE
Kapacitet : 7,0 kg
Energieffektivitetsklass (2010/30/EU) : A+
Energiförbrukning elektrisk torktumlare, full maskin - NY (2010/30/EC) : 1,96 kWh
Tvättid standardprogram bomull, full maskin : 204 min
Energiförbrukning elektrisk torktumlare, halv maskin - NY (2010/30/EC) : 1,16 kWh
Tvättid standardprogram bomull, halv maskin : 126 min
Viktad årlig energiförbrukning, elektrisk torktumlare - NY (2010/30/EC) : 243,0 kWh/annum
Viktad programtid : 159 min
Genomsnittlig kondensationseffektivitet, full maskin (%) : 81 %
Genomsnittlig kondensationseffektivitet, halv maskin (%) : 81 %
Viktad kondensationseffektivitet (%) : 81 %



Serie 4, Värmepumpstumlare, 7 kg WTH8307LSN

7 kg torktumlare med energisnål torkning.

Effekt/Förbrukning

- Kapacitet: 1 - 7 kg
- Programtid³: 204 minut
- Ljudnivå: 65 dB (A) re 1 pW
- Kondenseffektivitetsklass⁴: B
- Kondenserings effektivitet⁵: 81 %

Program

- Specialprogram: Mix, Handdukar, Tidsprog. 30 min. kallt, Tidsprogram 30 min. varmt, Sport, Snabb 40', Skjortor, Fintvätt/ Siden

Förbrukning och prestanda

- Skrynkelskydd, upp till 120 minuter vid programslut
- Touch Control-knappar: Skrynkelskydd, 24 h startfördröjning

Användning/Säkerhet

- EasyClean filter: ekel rengöring av kondensorfiltret
- AutoDry: elektronisk fuktavkänning
- Ett vred för alla program
- LED-display
- SensitiveDry-concept: Stor trumma i rostfritt stål med valkar i soft-design
- AntiVibration Design: ökad stabilitet och tystare gång
- Indikator för full kondensatortank
- Indikator för rengöring av filter
- Elektronisk barnspärr
- Ljudsignal vid programslut, avstängningsbar
- P-door Plastic med 30 cm stor lucköppning ram
- Komfortlås
- Luckhängning: höger
- Dörrhake i metall

Teknisk information

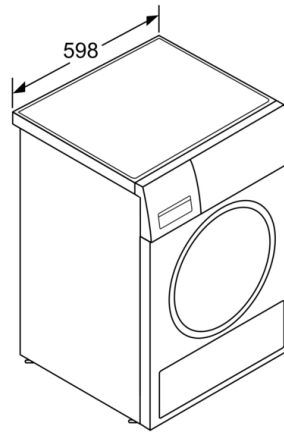
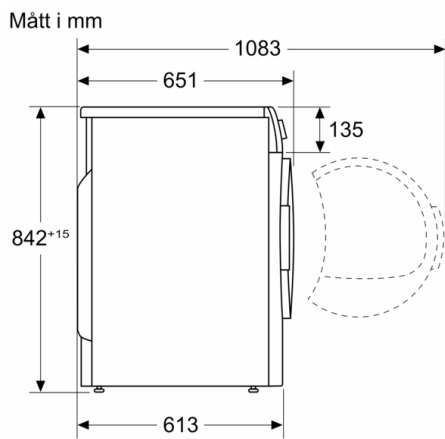
- Mått (H x B x D): 84.2 x 59.8 x 61.3 cm
- Kan skjutas under, minst 85 cm bänkhöjd

³ Programtid för standard bomullsprogram vid full belastning

⁴ På en kondenseffektivitetsskala från A till G

⁵ Kondenserings effektivitet för standard bomullsprogram vid full och delvis belastning

**Serie 4, Värmepumpstumlare, 7 kg
WTH8307LSN**



Mått i mm