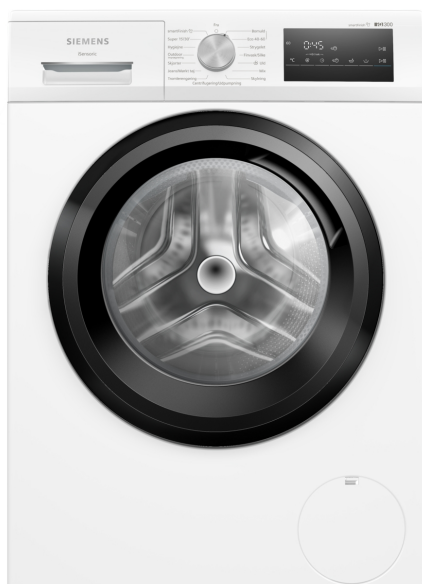


## iQ300, Tvättmaskin, frontmatad, 9 kg, 1400 v/min WM14N22EDN



WX975600	Tillbehör tvätt, Fastsättning för fötter
WZ10131	Tilloppsslang för tvättmaskin
WZMPF10 :	
WZWP20W	Förhöjningssockel med utdragslåda

Enastående tvättprestanda med iQdrive-motor och smartFinish-program för att förhindra att tvätten blir skrynklig.

- ✓ speedPack L: Korta ner program eller tvätta på bara 15 minuter.
- ✓ Den bästa energimärkningen, A: Vår mest energisnåla tvättmaskin.
- ✓ smartFinish: Slätar ut skrynklor och kortar ner stryktiden.
- ✓ LED-display med Simple touch: Visar all relevant information tydligt och är lättanvänd tack vare touchknapparna.
- ✓ Outdoor/Impregneringsprogram: Skyddar vattentäta textilier.

Energiklass: .....	A
Vägd energiförbrukning i kWh per 100 tvättcykler för ekoprogram 40-60: .....	49 kWh
Maximal kapacitet i kg: .....	9.0 kg
Ekoprogrammets vattenförbrukning i liter per cykel: .....	50 l
Varaktighet för ekoprogram 40-60 i timmar och minuter vid nominell kapacitet: .....	3:48 h
Effektclass för centrifugering för ekoprogram 40-60: .....	B
Ljudnivåklass: .....	A
Ljudnivå, dB: .....	72 dB(A) re 1pW
Inbyggd / fristående: .....	Fristående
Mått (H x B x D): .....	845x598x590 mm
Nettovikt: .....	70.4 kg
Anslutningseffekt: .....	2300 W
Säkringskydd: .....	10 A
Spänning: .....	220-240 V
Frekvens: .....	50 Hz
Anslutningskabelns längd: .....	210.0 cm
Dörrhängning: .....	Vänster
Hjul: .....	Nej
EAN kod: .....	4242003935972
Typ av installation: .....	Fristående



## iQ300, Tvättmaskin, frontmatad, 9 kg, 1400 v/min WM14N22EDN

### Effekt/Förbrukning

- Energiklass<sup>1</sup>: A
- Energi<sup>2</sup> / Vatten<sup>3</sup>: 49 kWh kWh / 50 liter
- Kapacitet: 9 kg
- Effektivitetsklass centrifugering: B
- Centrifugering/ minut<sup>\*\*</sup>: 0 - 1400 U/min
- Ljudnivå: 72 dB dB (A) re 1 pW
- Ljudeffektivitetsklass: A

### Program

- Standardprogram: bomull, syntet, fintvätt, handtvätt ylle
- smartFinish: Ångprogram som minskar rynkor på torra kläder
- Specialprogram: Standard kall – 60°C, Skjortor, Outdoor/Impregnering, Mix, Jeans/dark laundry, Ylle, Fintvätt/Siden

### Förbrukning och prestanda

- varioSpeed: upp till 65% snabbare tvätt \*\*\*
- touchControl-knappar: Färdig, Extra sköljning, Start/Paus för påfyllning, Temperatur, VarioSpeed, Förtvätt, centrifugering/sköljstopp

### Användning/Säkerhet

- Påfyllnadsfunktion: stoppa tvättmaskinen för att lägga till bortglömda plagg.
- Stor display för centrifugeringshastighet, återstående tid, 24 h sluttidsfördröjning och tvättrekommendation
- Användningsmätare: räknar antal körda program
- Trumvolym: 65 l
- Aqua Protection
- Ett vred för val av samtliga tvätt- och specialprogram
- antiVibration Design: ökad stabilitet och tystare gång
- iQdrive: energisnål och tyst motorteknologi
- iQdrive med 10 års motorgaranti, iQdrive: energisnål och tyst motorteknologi
- waterPerfect Plus: för effektiv vattenförbrukning även vid små mängder tvätt med hjälp av intelligent sensorteknologi.
- Skumavkänning
- Obalanskontroll
- Ljudsignal vid programslut, avstängningsbar
- Barnspärr
- Insats för flytande tvättmedel
- 47 cm lucköppning, svart med 171° lucka
- Dörrhake i metall
- Magnet med regel för att öppna

### Teknisk information

- Kan skjutas under, minst 85 cm bänkhöjd
- Mått (H x B): 84.5 cm x 59.8 cm
- Djup: 59.0 cm

<sup>1</sup> Energiklass på en skala från A till G

2 Energiförbrukning i kWh per 100 cykler (program Eco 40-60)

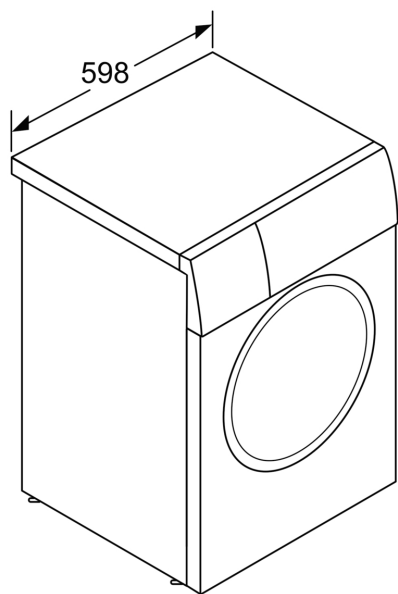
<sup>3</sup> Vattenkonsumtion i liter per cykel (program Eco 40-60)

4 Programtid Eco 40-60

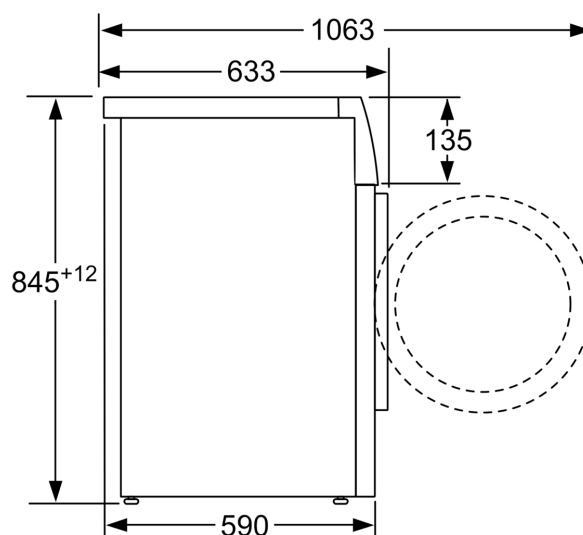
\*\* Värdena är avrundade

\*\*\* Jämförelse mellan programtiden för Easy-care 40°C och programtiden för Easy-care 40°C + med varioSpeed aktiverad

iQ300, Tvättmaskin, frontmatad,  
9 kg, 1400 v/min  
WM14N22EDN



Mått i mm



Mått i mm