

iQ500, Tvättmaskin, frontmatad, 10 kg, 1400 v/min WG54G2ZMDN



WX975600 Tillbehör tvätt, Fastsättning för fötter
WZ10131 Tillloppslang för tvättmaskin
WZMPF10 :
WZWP20W Förhöjningssockel med utdragslåda

Fantastisk tvättprestanda med speedPack L för snabb tvätt och automatisk fläckborttagning för att slippa manuell förbehandling.

- ✓ speedPack L: Korta ner program eller tvätta på bara 15 minuter.
- ✓ stainRemoval-system: Avlägsnar fyra sorters envisa fläckar utan förbehandling.
- ✓ Med tvättmaskiner för 10 kg får du mer kapacitet för dina individuella tvättbehov.
- ✓ Den bästa energimärkningen, A: Vår mest energisnåla tvättmaskin.
- ✓ smartFinish: Slätar ut skrynklor och kortar ner stryktiden.

Energiklass: A
Vägd energiförbrukning i kWh per 100 tvättcykler för ekoprogram 40-60: 51 kWh
Maximal kapacitet i kg: 10.0 kg
Ekoprogrammets vattenförbrukning i liter per cykel: 50 l
Varaktighet för ekoprogram 40-60 i timmar och minuter vid nominell kapacitet: 3:50 h
Effektclass för centrifugering för ekoprogram 40-60: B
Ljudnivåklass: B
Ljudnivå, dB: 74 dB(A) re 1pW
Inbyggd / fristående: Fristående
Mått (H x B x D): 845x598x588 mm
Nettovikt: 73.4 kg
Anslutningseffekt: 2300 W
Säkringsskydd: 10 A
Spänning: 220-240 V
Frekvens: 50 Hz
Anslutningskabelns längd: 210.0 cm
Dörrhängning: Vänster
Hjul: Nej
EAN kod: 4242003968208
Typ av installation: Fristående



iQ500, Tvättmaskin, frontmatad, 10 kg, 1400 v/min WG54G2ZMDN

Effekt/Förbrukning

- Energiklass¹: A
- Energi² / Vatten³: 51 kWh kWh / 50 liter
- Kapacitet: 10 kg
- Effektivitetsklass centrifugering: B
- Centrifugering/minut^{**}: 400 - 1400 U/min
- Ljudnivå: 74 dB dB (A) re 1 pW
- Ljudeffektivitetsklass: B

Program

- Standardprogram: bomull, syntet, fintvätt, handtvätt ylle
- smartFinish: Ångprogram som minskar rynkor på torra kläder
- Specialprogram: Trumrengöring med påminnelsefunktion, Skjortor, Outdoor, urpumpning / centrifugering, Mix, Sköljning, Super 15 min / Super 30 min

Förbrukning och prestanda

- varioSpeed: upp till 65% snabbare tvätt ***
- 4 olika fläckprogram - aktiveras med standardprogrammen
- touchControl-knappar: Lättstruket, Färdig, Fläckval, Start/Paus för påfyllning, Temperatur, VarioSpeed, Förtvätt, Water & Rinse Plus, centrifugering/sköljstopp
- Pausfunktion: Ja

Användning/Säkerhet

- Påfyllnadsfunktion: stoppa tvättmaskinen för att lägga till bortglömda plagg.
- Stor LED-display
- XXL Trumvolym: 70 l
- Användningsmätare: räknar antal körda program
- LED belysning i trumman
- waveDrum: skonsam och effektiv trumma
- Trumrengöring med påminnelsefunktion
- 47 cm lucköppning, black, white med 160° lucka
- waterPerfect Plus: för effektiv vattenförbrukning även vid små mängder tvätt med hjälp av intelligent sensorteknologi.
- Demoprogram, Fläckborttagningssystem
- antiVibration Design: ökad stabilitet och tystare gång
- Soft dial - vred
- Barnspärr
- Signal vid programslut
- Självrengörande tvättmedelsfack
- Insats för flytande tvättmedel

Teknisk information

- iQdrive: energisnål och tyst motorteknologi
- iQdrive med 10 års motorgaranti, iQdrive: energisnål och tyst motorteknologi
- Aqua Protection
- Skumavkänning
- Obalanskontroll

- Kan skjutas under, minst 85 cm bänkhöjd
- Mått (H x B): 84.5 cm x 59.8 cm
- Djup: 58.8 cm
- Djup inklusive dörr: 63.2 cm
- Djup med öppen lucka: 104.9 cm

¹ Energiklass på en skala från A till G

² Energiförbrukning i kWh per 100 cykler (program Eco 40-60)

³ Vattenkonsumtion i liter per cykel (program Eco 40-60)

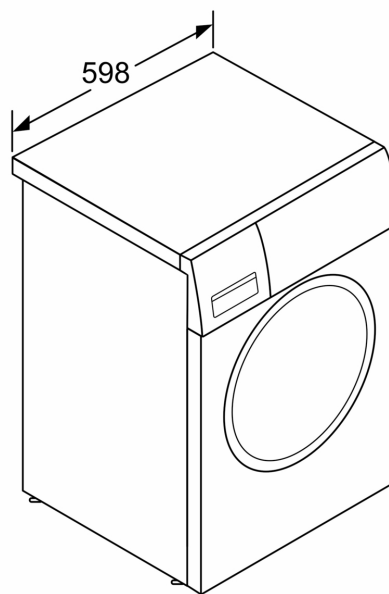
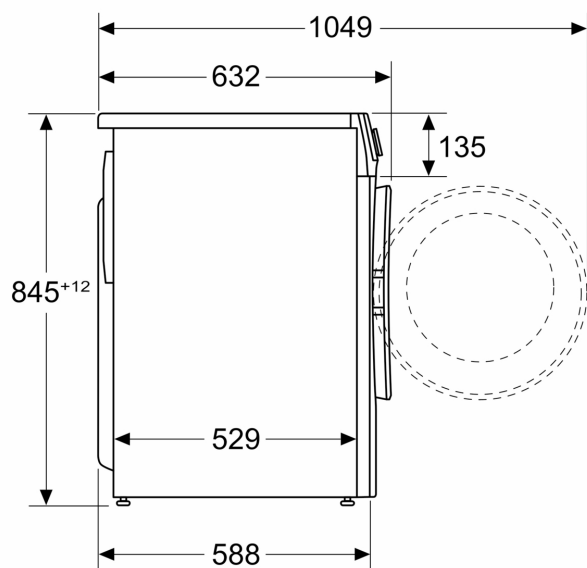
⁴ Programtid Eco 40-60

** Värdena är avrundade

*** Jämförelse mellan programtiden för Easy-care 40°C och programtiden för Easy-care 40°C + med varioSpeed aktiverad

iQ500, Tvättmaskin, frontmatad,
10 kg, 1400 v/min
WG54G2ZMDN

Mått i mm



Mått i mm