

## iQ300, Integrerad diskmaskin, 60 cm, XXL - extra hög, varioHinge - för justerbar lucka SX73HX16VE



SZ73300	Vingelshållare för fyra glas
SZ73640	Glas/Kopp-korg
SZ30BI22	Rostfria sidolister, 86 cm
SZ38BI00	Connection rail for divided furniture
SZ72010	aquaStop förlängning 2 m
SZ73000	Tillbehörset diskmaskin, 4 delar
SZ73051EU :	
SZ73100	Variabel bestickkorg

Utmärkt diskmaskin med wifi och projektering av programstatus på golvet. Passar även speciell inbyggnad. Styrs via din mobil eller via röststyrning.

- ✓ Perfekt installation i ditt kök - varioHinge
- ✓ infoLight: projicerar ett blått ljus på alla typer av golv när programmet är igång.
- ✓ varioSpeed Plus: diska och torka upp till tre gånger snabbare.
- ✓ varioDrawer: en extra lastningsnivå för matbestick, köksredskap och mindre fat.
- ✓ varioDrawer-toppkorg: för bestick och småsaker

Energiklass: .....	D
Energiförbrukningen för 100 cykler med ekoprogrammet: ...	85 kWh
Max antal kuvert: .....	14
Ekoprogrammets vattenförbrukning i liter per cykel: .....	9.0 l
Programmets tidslängd: .....	4:30 h
Ljudnivå, dB: .....	46 dB(A) re 1pW
Ljudnivåklass: .....	C
Inbyggd / fristående: .....	Inbyggda
Höjd med toppskiva: .....	0 mm
Mått: .....	865 x 598 x 550 mm
Nischmått (H x B x D): .....	865-925 x 600 x 550 mm
Djup med dörren öppen i 90°: .....	1200 mm
Justerbara fötter: .....	Ja, alla framifrån
Max höjdjustering: .....	60 mm
Justerbar sockelplåt: .....	Höjd och djup
Nettovikt: .....	35.1 kg
Bruttovikt: .....	37.2 kg
Anslutningseffekt: .....	2400 W
Säkringsskydd: .....	10 A
Spänning: .....	220-240 V
Frekvens: .....	50; 60 Hz
Anslutningskabelns längd: .....	175.0 cm
Elkontakt: .....	Jordad stickkontakt
Längd, tilloppsslang: .....	165 cm
Längd, avloppsslang: .....	190 cm
EAN kod: .....	4242003970737
Typ av installation: .....	Integrerad



## iQ300, Integrerad diskmaskin, 60 cm, XXL - extra hög, varioHinge - för justerbar lucka SX73HX16VE

### Förbrukning och prestanda

- Energiklass<sup>1</sup>: D
- Energi<sup>2</sup> / Vatten<sup>3</sup>: 85 kWh / 9 liter
- Kapacitet: 14 standardkuvert
- Programtid<sup>4</sup>: 4:30 (h:min)
- Ljudnivå: 46 dB(A) re 1 pW
- Ljudnivåklass: C

### Program och specialfunktioner

- 6 program: Eco, Auto, Intensiv, Snabb, Snabb 45°, Favorit
- Försköljning
- 4 specialfunktioner: Home Connect, Intensive Zone, Half Load, VarioSpeedPlus
- Machine Care
- Extra funktioner via Home Connect-appen: HygienePlus, Silence on demand

### Teknik

- Home Connect för trådlös styrning via Home Connect-appen på din smartphone eller surfplatta
- Värmeväxlare
- Sensorer: aquaSensor
- doseringsAssistent
- iQdrive: energisnål och tyst motorteknologi
- auto All-in-1: automatisk anpassning till diskmedeltyp
- Självrengörande filtersystem i 3-steg med vågformat microfilter
- Innerbehållare: rostfritt stål / polinox

### Design och komfort

- Vario korgsystem
- varioDrawer - toppkorg
- InfoLight blue
- 3-steps rackMatic®: höjjusterbar överkorg
- easyGlide hjul i nedersta korgen
- Stopp som förhindrar att den nedesta korgen spårar ur
- Underkorg: 2 fällbara tallriksstöd i nederkorgen
- Överkorg: 2 kopphållare i översta korgen
- Toppbetjäning
- Display med klartext (engelska)
- Elektronisk resttidsindikator
- Ljudsignal vid programslut
- Startfördröjning: 1-24 timmar
- Glasskyddsteknik

### Säkerhet

- aquaStop säkerhetssystem, minimerar vattenskador i köket

### Installation

- Mått i cm (H x B x D): 86.5 x 59.8 x 55 cm
- VarioHinge

### • Ångskydd ingår

<sup>1</sup>Energiklass på en skala från A till G

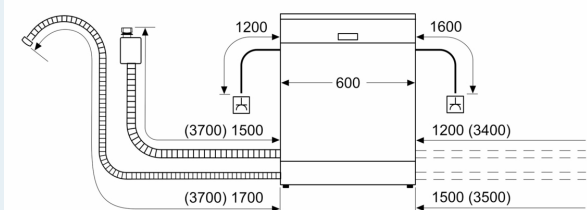
<sup>2</sup> Energikonsumtion i kWh per 100 cykler (program Eco 50 °C)

<sup>3</sup> Vattenkonsumtion i liter per cykel (program Eco 50 °C)

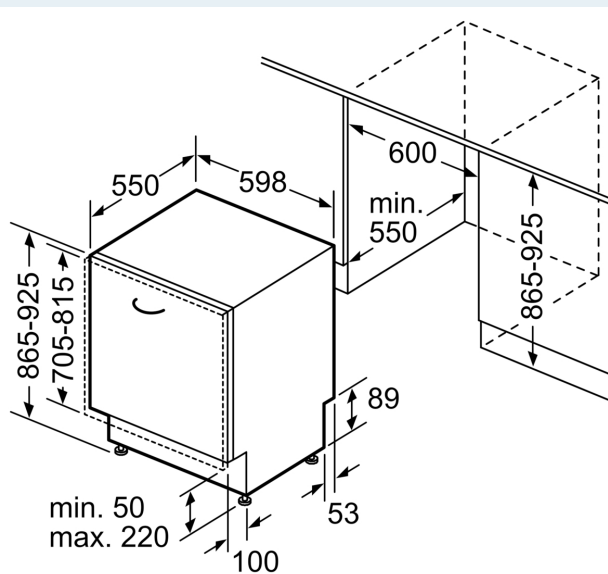
<sup>4</sup> Programtid Eco 50 °C

**iQ300, Integrerad diskmaskin, 60 cm, XXL - extra hög, varioHinge - för justerbar lucka  
SX73HX16VE**

Mått i mm



⚡ Eluttag  
( ) mått med förlängningssats



Mått i mm