

iQ500, Helintegrerad diskmaskin, 45 cm

SR75ZX02ME



Utmärkt Zeolith®-diskmaskin med projektering av programstatus på golvet. Passar alla typer av inbyggnad.

- ✓ varioSpeedPlus –#tiska och torka upp till tre gånger snabbare.
- ✓ Överkorrgen kan höjjusteras i tre steg - rackMatic.
- ✓ Zeolith® torkning– snabbare diskmaskinstorkning med mindre energi.
- ✓ infoLight projicerar ett blått ljus på alla typer av golv när programmet är igång.
- ✓ Home Connect – ta kontroll över din smarta diskmaskin, var du än är.

Beskrivning

Tekniska data

Energieffektivitetsklass (EU 2017/1369): C
 Energiförbrukningen för 100 cykler med ekoprogrammet: 59 kWh
 Max. antal platsinställningar: 10
 Ekoprogrammets vattenförbrukning i liter per cykel: 9,5 l
 Programmets tidslängd: 3:30 h
 Luftburet akustiskt bullerutsläpp: 44 dB(A) re 1 pW
 Luftburet akustiskt bullerutsläpp klass: B
 Konstruktion: Inbyggd
 Höjd med toppskiva: 0 mm
 Mått: 815 x 448 x 550 mm
 Nischmått (H x B x D): 815-875 x 450 x 550 mm
 Djup med dörren öppen i 90°: 1150 mm
 Justerbara fötter: Ja, alla framifrån
 Max höjjustering: 60 mm
 Justerbar sockelplåt: Höjd och djup
 Nettovikt: 37,6 kg
 Bruttovikt: 39,5 kg
 Anslutningseffekt: 2400 W
 Säkring: 10 A
 Spänning: 220-240 V
 Frekvens: 50; 60 Hz
 Anslutningskabelns längd: 175 cm
 Elkontakt: Jordad stickkontakt
 Längd, tilloppsslang: 165 cm
 Längd, avloppsslang: 205 cm
 EAN kod: 4242003879542
 Installationstyp: Helintegrerad

Extra tillbehör

SZ73006	Rostfria sidolister, 81 cm
SZ73000	Tillbehörset diskmaskin, 4 delar
SZ72010	aquaStop förlängning 2 m
SZ38BI00	Connection rail for divided furniture



iQ500, Helintegrerad diskmaskin, 45 cm SR75ZX02ME

Beskrivning

Förbrukning och prestanda

- Energiklass¹: C
- Energi² / Vatten³: #59 kWh / 9.5 liter
- Kapacitet: ##0 standardkuvert
- Ljudnivå: ##4 dB(A) re 1 pW

Program och specialfunktioner

- 6 program: Eco, Auto, Intensiv, Snabb, brilliantShine, Favorit
- 4 specialfunktioner: Home Connect, Shine & Dry, intensiveZone, VarioSpeedPlus
- Home Connect för trådlös styrning via Home Connect-appen på din smartphone eller surfplatta
- Försköljning
-
- Machine Care
- Silence on demand (via app)

Design och komfort

- Zeolith®-torkning
- Värmeväxlare.
- Sensorer: aquaSensor
- doseringsAssistent
- iQdrive: energisnål och tyst motorteknologi
- duoPower - dubbla sprayarmar för effektivare diskning
- auto All-in-1: automatisk anpassning till diskmedeltyp
- Självrengörande filtersystem i 3-steg med vågformat microfilter
- Innerbehållare i rostfritt stål

Teknik

- varioFlex korgsystem
- varioDrawer - toppkorg
-
- 3-steps rackMatic®: höjjusterbar överkorg
- SX i nedersta korgen
- Stopp som förhindrar att den nedersta korgen spårar ur
- Elektronisk resttidsindikator
- InfoLight blue
- VarioHinge

Säkerhet

- Toppbetjäning
- Display med klartext (engelska)
- Startfördröjning: 1-24 timmar
- aquaStop säkerhetssystem, minimerar vattenskador i köket
- glasskyddsteknik
- Ångskydd ingår

¹Energiklass på en skala från A till G

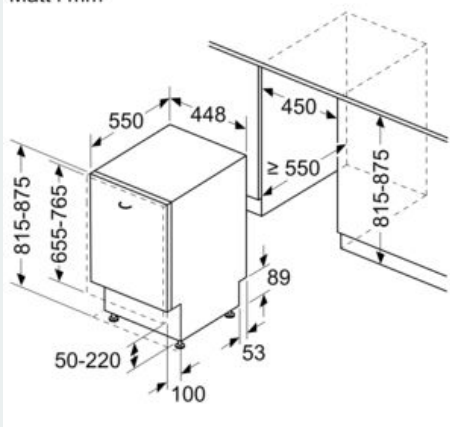
²Energikonsumtion i kWh per 100 cykler (program Eco 50 °C)

³Vattenkonsumtion i liter per cykel (program Eco 50 °C)

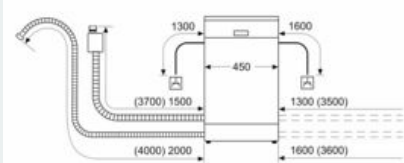
iQ500, Helintegrerad diskmaskin, 45 cm SR75ZX02ME

Måttkisser

Mått i mm



Mått i mm



Å Eluttag
 () mått med förlängningsatts