

iQ500, Integrerad diskmaskin, 60 cm SN65ZX16CE



Fantastisk Zeolith®diskmaskin med projektering av programstatus på golvet.

- ✓ Zeolith-torkteknik och Shine & Dry: Skonsam och effektiv torkning.
- ✓ Få programstatus och disktid projicerat på golvet med timeLight.
- ✓ 40 dB: extremely quiet dishwashing with a brilliant shine.
- ✓ Flex korgar och lådor: för flexibel och enkel i och urlastning.
- ✓ varioDrawer-toppkorg: för bestick och småsaker

SZ30BI01	Rostfria sidolister, 81 cm
SZ36BH00 :	
SZ38BI00	Connection rail for divided furniture
SZ72010	aquaStop förlängning 2 m
SZ73000	Tillbehörsset diskmaskin, 4 delar
SZ73010	Tillbehör diskmaskin
SZ73035 :	
SZ73051EU :	
SZ73056	Helintegrerad luckfront i rostfritt stål
SZ73100	Variabel bestickkorg
SZ73300	Vinglashållare för fyra glas
SZ73640	Glas/Kopp-korg

Energiklass:	B
Energiförbrukningen för 100 cykler med ekoprogrammet: ... 65 kWh	
Max antal kuvert:	14
Ekoprogrammets vattenförbrukning i liter per cykel:	9.0 l
Programmets tidslängd:	3:35 h
Ljudnivå, dB:	40 dB(A) re 1pW
Ljudnivåklass:	B
Inbyggd / fristående:	Inbyggda
Höjd med toppskiva:	0 mm
Mått:	815 x 598 x 550 mm
Nischmått (H x B x D):	815-875 x 600 x 550 mm
Djup med dörren öppen i 90°:	1150 mm
Justerbara fötter:	Ja, alla framifrån
Max höjdjustering:	60 mm
Justerbar sockelplåt:	Höjd och djup
Nettovikt:	45.6 kg
Bruttovikt:	47.5 kg
Anslutningseffekt:	2400 W
Säkringsskydd:	10 A
Spänning:	220-240 V
Frekvens:	50; 60 Hz
Anslutningskabelns längd:	175.0 cm
Elkontakt:	Jordad stickkontakt
Längd, tilloppsslang:	165 cm
Längd, avloppsslang:	190 cm
EAN kod:	4242003969724
Typ av installation:	Integrerad



iQ500, Integrerad diskmaskin, 60 cm SN65ZX16CE

Förbrukning och prestanda

- Energiklass¹: B
- Energi² / Vatten³: 65 kWh / 9 liter
- Kapacitet: 14 standardkuvert
- Programtid⁴: 3:35 (h:min)
- Ljudnivå: 40 dB(A) re 1 pW
- Ljudnivåklass: B

Program och specialfunktioner

- 6 program: Eco, Auto, Intensiv, Snabb, Snabb 45°, Favorit
- Försköljning
- 4 specialfunktioner: Home Connect, Shine & Dry, Half Load, VarioSpeedPlus
- Machine Care
- Extra funktioner via Home Connect-appen: HygienePlus, Silence on demand

Teknik

- Zeolith®-torkning
- Home Connect för trådlös styrning via Home Connect-appen på din smartphone eller surfplatta
- Värmeväxlare
- Sensorer: aquaSensor
- doseringsAssistent
- iQdrive: energisnål och tyst motorteknologi
- auto All-in-1: automatisk anpassning till diskmedeltyp
- Självrengörande filtersystem i 3-steg med vågformat microfilter
- Innerbehållare i rostfritt stål

Design och komfort

- flex-korgar
- varioDrawer - toppkorg
- timeLight
- 3-stegs rackMatic®: höjjusterbar överkorg
- easyGlide hjul i nedersta korgen
- Stopp som förhindrar att den nedesta korgen spårar ur
- 2 fällbara tallriksstöd i överkorgen
- Underkorg: 4G
- Överkorg: 2 kopphållare i översta korgen
- 2 kopphållare i nederkorgen
- Toppbetjäning
- Display med klartext (engelska)
- Elektronisk resttidsindikator
- Ljudsignal vid programslut
- Startfördröjning: 1-24 timmar
- Glasskyddsteknik

Säkerhet

- aquaStop säkerhetssystem, minimerar vattenskador i köket

Installation

- Mått i cm (H x B x D): 81.5 x 59.8 x 55 cm
- Ångskydd ingår
- Tratt

¹Energiklass på en skala från A till G

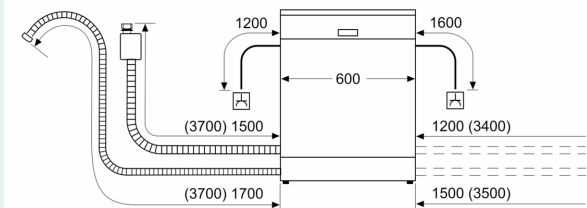
² Energikonsumtion i kWh per 100 cykler (program Eco 50 °C)

³ Vattenkonsumtion i liter per cykel (program Eco 50 °C)

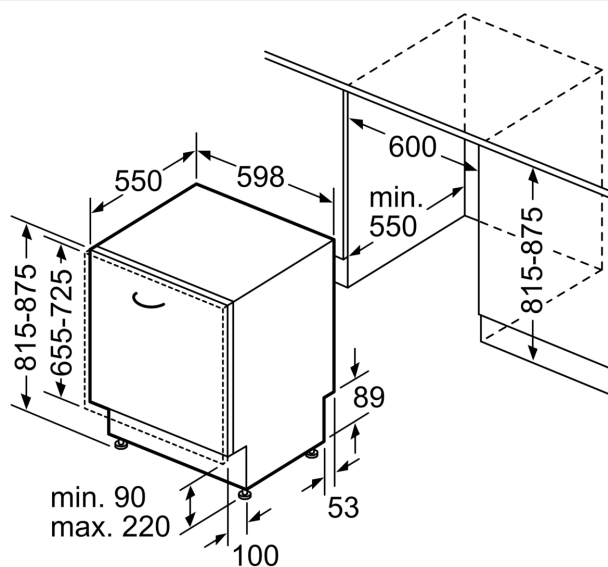
⁴ Programtid Eco 50 °C

iQ500, Integrerad diskmaskin, 60 cm
SN65ZX16CE

Mått i mm



⚡ Eluttag
 () mått med förlängningssats



Mått i mm