

iQ100, Integrerad diskmaskin, 60 cm

SN616X00KF



Extra tillbehör

SZ30BI02	Rostfria sidolister, 81 cm
SZ38BI00	Connection rail for divided furniture
SZ72010	aquaStop förlängning 2 m
SZ73100	Variabel bestickkorg
SZ73300	Vinglashållare för fyra glas
SZ73640	Glas/Kopp-korg

Diskmaskin med 13 standardkuvert och varioSpeed Plus tillval ger upp till 66 % snabbare disk- och torktid. Innovativ teknologi för intelligent användarvänlighet och perfektion i varje detalj.

- ✓ varioSpeed Plus: ett skinande resultat med upp till 66 % kortare tid.
- ✓ varioFlex-korgar och varioDrawer-toppkorg. Flexibel och bekväm lastning med Siemens innovativa korgar.
- ✓ varioFlex-korg: flexibel inredning
- ✓ varioDrawer-toppkorg: för bestick och smäsaker
- ✓ infoLight: projicerar ett blått ljus på alla typer av golv när programmet är igång.

Beskrivning

Tekniska data

Energiklass ¹ :	E
Energiförbrukningen för 100 cykler med ekoprogrammet ² :	94 kWh/100 cycles
Max antal kuvert:	13
Ekoprogrammets vattenförbrukning i liter per cykel ³ :	9.5 l
Programmets tidslängd:	3:30 h
Ljudnivå, dB:	46 dB(A) re 1pW
Ljudnivåklass:	C
Inbyggd / fristående:	Inbyggda
Höjd med toppskiva:	0 mm
Nischmått (H x B x D):	815-875 x 600 x 550 mm
Djup med dörren öppen i 90°:	1150 mm
Justerbara fötter:	Ja, justerbara framifrån
Max höjjustering:	60 mm
Justerbar sockelplåt:	Höjd och djup
Nettovikt:	38.2 kg
Bruttovikt:	40.0 kg
Anslutningseffekt:	2400 W
Säkringsskydd:	10 A
Spänning:	220-240 V
Frekvens:	50; 60 Hz
Repair index:	8.2
Anslutningskabelns längd:	175 cm
Elkontakt:	Jordad stickkontakt
Längd, tilloppsslang:	165 cm
Längd, avloppsslang:	190 cm
EAN kod:	4242003964699
Typ av installation:	Integrerad



¹ Energiklass på en skala från A till G

² Energiförbrukning i kWh per 100 cykler (i programmet Eco 50 °C)

³ i program Eco 50 °C

iQ100, Integrerad diskmaskin, 60 cm SN616X00KF

Beskrivning

Förbrukning och prestanda

- Energiklass¹: E
- Energi² / Vatten³: 94 kWh / 9.5 liter
- Kapacitet: 13 standardkuvert
- Programtid⁴: 3:30 (h:min)
- Ljudnivå: 46 dB(A) re 1 pW
- Ljudnivåklass: C
- Ljudnivå (Extra tyst): 44(A) re 1 pW

Program och specialfunktioner

- 6 program: Intensiv, Auto, Eco, Extra tyst, 1h program, Försköljning
- 3 specialfunktioner: varioSpeed Plus, intensiveZone, extraDry
- Machine Care

Design och komfort

- Värmeväxlare
- Sensorer: aquaSensor
- doseringsAssistent
- iQdrive: energisnål och tyst motorteknologi
- auto All-in-1: automatisk anpassning till diskmedeltyp
- Självrengörande filtersystem i 3-steg med vågformat microfilter
- Innerbehållare: rostfritt stål / polinox

Teknik

- varioFlex korgsystem
- varioDrawer - toppkorg
- 3-stegs rackMatic®: höjjusterbar överkorg
- easyGlide hjul i nedersta korgen
- Stopp som förhindrar att den nedesta korgen spårar ur
- 2 hopfällbara tallriksställ i överkorgen
- Underkorg: 4G
- Överkorg: 2 kopphållare i översta korgen

Säkerhet

- Toppbetjäning
- Display med klartext (engelska)
- InfoLight blue
- Elektronisk resttidsindikator
- Ljudsignal vid programslut
- Startfördröjning: 1-24 timmar

Installation

- aquaStop säkerhetssystem, minimerar vattenskador i köket
- Glasskyddsteknik

Tillbehör

- Ångskydd ingår

Installation

- Mått i cm (H x B x D): 81.5 x 59.8 x 55 cm

¹Energiklass på en skala från A till G

² Energikonsumtion i kWh per 100 cykler (program Eco 50 °C)

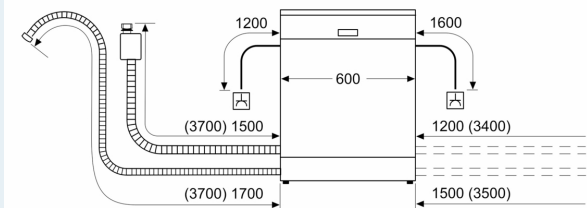
³ Vattenkonsumtion i liter per cykel (program Eco 50 °C)

⁴ Programtid Eco 50 °C

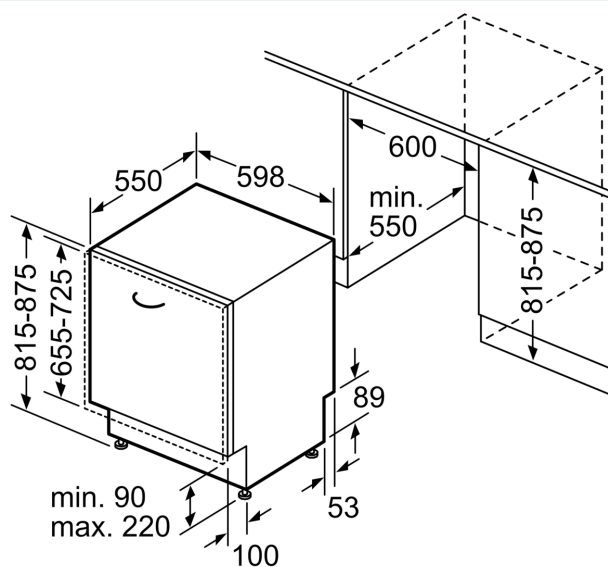
iQ100, Integrerad diskmaskin, 60 cm
SN616X00KF

Måttskisser

Mått i mm



⚡ Eluttag
 () mått med förlängningssats



Mått i mm