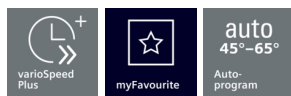


iQ300, Underbyggd diskmaskin, 60 cm, Black inox SN43EC16CS



Utmärkt diskmaskin med wifi och med anpassningsbara knappar. Styrts via din mobil eller genom röststyrning.

- ✓ varioSpeedPlus –#tiska och torka upp till tre gånger snabbare.
- ✓ flex korgar och lådor - för flexibel och enkel i och urlastning.
- ✓ Home Connect – ta kontroll över din smarta diskmaskin, var du än är.
- ✓ Favoritknappen#-hitta dina favoritprogram i diskmaskinen snabbare.
- ✓ Autoprogrammet sköter hela diskprocessen för ett skinande resultat.

Beskrivning

Tekniska data

Energieffektivitetsklass (EU 2017/1369): C
 Energiförbrukningen för 100 cykler med ekoprogrammet: 74 kWh
 Max. antal platsinställningar: 13
 Ekoprogrammets vattenförbrukning i liter per cykel: 9,5 l
 Programmets tidslängd: 4:35 h
 Luftburet akustiskt bullerutsläpp: 44 dB(A) re 1 pW
 Luftburet akustiskt bullerutsläpp klass: B
 Konstruktion: Inbyggd
 Höjd med toppskiva: 0 mm
 Mått: 815 x 598 x 573 mm
 Nischmått (H x B x D): 815-875 x 600 x 550 mm
 Djup med dörren öppen i 90°: 1150 mm
 Justerbara fötter: Ja, alla framifrån
 Max höjdjustering: 60 mm
 Justerbar sockelplåt: Höjd och djup
 Nettovikt: 40,0 kg
 Bruttovikt: 42,0 kg
 Anslutningseffekt: 2400 W
 Säkring: 10 A
 Spänning: 220-240 V
 Frekvens: 50; 60 Hz
 Anslutningskabelns längd: 175 cm
 Elkontakt: Jordad stickkontakt
 Längd, tilloppsslang: 165 cm
 Längd, avloppsslang: 190 cm
 EAN kod: 4242003887950
 Installationstyp: För underbyggnad

Extra tillbehör

SZ73640	Glas/Kopp-korg
SZ73300	Vinglashållare för fyra glas
SZ73100	Variabel bestickkorg
SZ73005	Rostfria sidolister, 81cm
SZ73001	Silverbestickkorg
SZ73000	Tillbehörsset diskmaskin, 4 delar
SZ72010	aquaStop förlängning 2 m



4 242003 887950

iQ300, Underbyggd diskmaskin, 60 cm, Black inox SN43EC16CS

Beskrivning

Förbrukning och prestanda

- Energiklass¹: C
- Energi² / Vatten³: ##4 kWh / 9.5 liter
- Kapacitet: ## 3 standardkuvert
- Ljudnivå: ##4 dB(A) re 1 pW

Program och specialfunktioner

- 6 program: Eco, Auto, Intensiv, Snabb, Glas, Favorit
- 4 specialfunktioner: Home Connect, Intensive Zone, HygienePlus, VarioSpeedPlus
- Försköljning
-
- Machine Care
- Home Connect för trådlös styrning via Home Connect-appen på din smartphone eller surfplatta
- Silence on demand (via app)
- Startfördröjning: 1-24 timmar

Design och komfort

- flex-korgar
- varioDrawer - toppkorg
-
- autoOpen dry: luckan öppnas automatisk i slutet av programmet (endast i Eco program)
- SX i nedersta korgen
- Stopp som förhindrar att den nedesta korgen spårar ur
- 3-stegs rackMatic®: höjjusterbar överkorg
- doseringsAssistent
- auto All-in-1: automatisk anpassning till diskmedeltyp
- Innerbehållare i rostfritt stål

Teknik

- Sensorer: aquaSensor
- iQdrive: energisnål och tyst motorteknologi
- Glasskyddsteknik
- Självrengörande filtersystem i 3-steg med vågformat microfilter

Säkerhet

- Elektronisk resttidsindikator, tillopp
- aquaStop säkerhetssystem, minimerar vattenskador i köket
- Funktionsspärr för manöverpanelen
- Ångskydd ingår

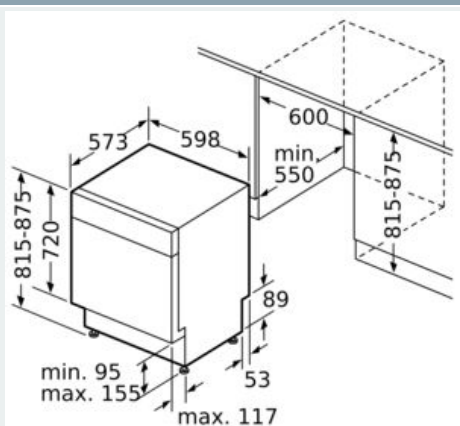
¹Energiklass på en skala från A till G

²Energikonsumtion i kWh per 100 cykler (program Eco 50 °C)

³Vattenkonsumtion i liter per cykel (program Eco 50 °C)

**iQ300, Underbyggd diskmaskin, 60 cm, Black inox
SN43EC16CS**

Måttkisser



Mått i mm

