

Serie 8, Helintegrerad diskmaskin, 60 cm SMV8YCX03E



Ge feedback på ditt disk- och torkresultat via appen och funktionen Intelligent Program anpassar sig efter dina behov.

- **PerfectDry:** torkar disken perfekt med mindre energi – även disk som ofta är svår att torka.
- **Intelligent Program:** anpassar disk- och torkcykeln individuellt baserat på din återkoppling.
- **Max Flex Pro-fack:** gör det enkelt att fylla diskmaskinen.
- **Silence Plus:** en anmärkningsvärt tyst diskmaskin med bara 43 dB.
- **Home Connect:** Trådlös fjärrstyrning av hushållets apparater via smartphone eller surfplatta.

Tekniska data

Energieffektivitetsklass (EU 2017/1369): B

Energiförbrukningen för 100 cykler med ekoprogrammet: 65 kWh

Max. antal platsinställningar: 14

Ekoprogrammets vattenförbrukning i liter per cykel: 9,5 l

Programmets tidslängd: 3:55 h

Luftburet akustiskt bullerutsläpp: 43 dB(A) re 1 pW

Luftburet akustiskt bullerutsläpp klass: B

Konstruktion: Inbyggd

Höjd med toppskiva: 0 mm

Mått: 815 x 598 x 550 mm

Nischmått (H x B x D): 815-875 x 600 x 550 mm

Djup med dörren öppen i 90°: 1150 mm

Justerbara fötter: Ja, alla framifrån

Max höjdjustering: 60 mm

Justerbar sockelplåt: Höjd och djup

Nettovikt: 45,5 kg

Bruttovikt: 47,0 kg

Anslutningseffekt: 2400 W

Säkring: 10 A

Spänning: 220-240 V

Frekvens: 50; 60 Hz

Repair index: 9,0

Anslutningskabelns längd: 175 cm

Elkontakt: Jordad stickkontakt

Längd, tillopps slang: 165 cm

Längd, avlopps slang: 190 cm

EAN kod: 4242005301669

Installationstyp: Helintegrerad



Extra tillbehör

SGZ1010 : AquaStop förlängning

SGZ8BI00 : Foder och fastsättningssats

SMZ2014 : Glas/Kopp-korg

SMZ5000 : Tillbehör diskmaskin

SMZ5005 : Rostfria sidolister, 81 cm

SMZ5100 : Vario-Bestickkorg

SMZ5300 : GlasSecure vinglashållare för glas



Serie 8, Helintegrerad diskmaskin, 60 cm SMV8YCX03E

Ge feedback på ditt disk- och torkresultat via appen och funktionen Intelligent Program anpassar sig efter dina behov.

Förbrukning och prestanda

- Energiklass¹: B
- Energi² / Vatten³: 65 kWh / 9.5 liter
- Kapacitet: 14 standardkuvert
- Programtid⁴: 3:55 (h:min)
- Ljudnivå: 43 dB(A) re 1 pW
- Ljudnivåklass: B
- Ljudnivå (Intensiv): 41 dB(A) re 1 pW

Program och specialfunktioner

- Försköljning
- 5 specialfunktioner: Home Connect, ExtraDry, IntensiveZone, HygienePlus, VarioSpeed Plus
- Machine Care
- Silence on demand (via app)
- Home Connect för trådlös styrning via Home Connect-appen på din smartphone eller surfplatta

Teknik

- Zeolith®-torkning
- EfficientDry : luckan öppnas automatisk i slutet av programmet (endast i Eco program)
- Sensorer: AquaSensor
- DoseringsAssistent
- EcoSilence Drive: energisnål och tyst motorteknologi
- Auto All-in-1: automatisk anpassning till diskmedeltyp
- Självrengörande filtersystem i 3-steg med vågformat microfilter
- glasskyddsteknik

Design och komfort

- Innerbehållare i rostfritt stål
- stainless printed
- EmotionLight: inre belysning i vitt
- Toppbetjäning
- Display med klartext (engelska)
- TimeLight
- Ljudsignal vid programslut, Klocka som visar aktuell tid, tillopp
- Ljudsignal vid programslut
- Startfördröjning: 1 - 24 timmar
- Max Flex Pro korg med färgade touchpoints
- Extra Clean Zone
- VarioDrawer Pro - flexibel toppkorg
- 3-steps RackMatic®: höjjusterbar överkorg
- Hjul med kullager i överkorgen
- Stopp som förhindrar att den nedesta korgen spårar ur
- 6 Fällbara tallriksstöd i överkorgen
- Fällbara tallriksstöd i nederkorgen (8x)
- Extra glasstöd i underkorgen

Säkerhet

- AquaStop säkerhetssystem, minimerar vattenskador i kök
- Ångskydd ingår

Installation

- Mått i cm (H x B x D): 81.5 x 59.8 x 55 cm

¹Energiklass på en skala från A till G

² Energikonsumtion i kWh per 100 cykler (program Eco 50 °C)

³ Vattenkonsumtion i liter per cykel (program Eco 50 °C)

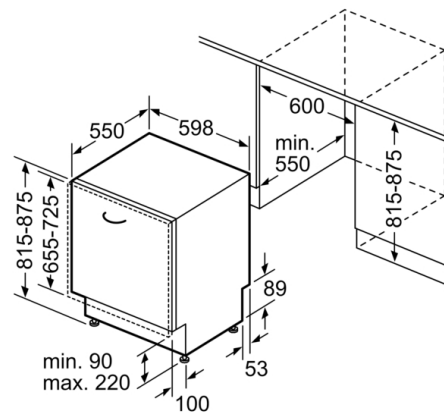
⁴ Programtid Eco 50 °C

Serie 8, Helintegrerad diskmaskin, 60 cm SMV8YCX03E

Mått i mm



△ Eluttag
() mått med förlängningssats



Mått i mm