

## Serie 6, Underbyggd diskmaskin, rostfritt stål SMU6ZCS00S



### Extra tillbehör

SGZ1010 : AquaStop förlängning  
SMZ2014 : Glas/Kopp-korg  
SMZ5005 : Rostfria sidolister, 81 cm  
SMZ5100 : Vario-Bestickkorg



## Fantastisk Zeolith® diskmaskin för allra bästa torkresultat och med flexibla och praktiska lösningar för att få plats med alla typer av disk.

- **Flex korgar:** flexibel och praktisk lösning för enkel ilastning.
- **Silence Plus:** en anmärkningsvärt tyst diskmaskin med bara 44 dB.
- **Home Connect:** Trådlös fjärrstyrning av hushållets apparater via smartphone eller surfplatta.
- **Din favoritfunktion:** din personligen inställda funktion med bara en knapptryckning.
- **LED display:** enkel programnavigering som visar kvarvarande tid och programstatus.

### Tekniska data

Energieffektivitetsklass (EU 2017/1369): C  
Energiförbrukningen för 100 cykler med ekoprogrammet: 75 kWh  
Max. antal platsinställningar: 14  
Ekoprogrammets vattenförbrukning i liter per cykel: 9,5 l  
Programmets tidslängd: 3:55 h  
Luftburet akustiskt bullerutsläpp: 44 dB(A) re 1 pW  
Luftburet akustiskt bullerutsläpp klass: B  
Konstruktion: Inbyggd  
Höjd med toppskiva: 0 mm  
Mått: 815 x 598 x 573 mm  
Nischmått (H x B x D): 815-875 x 600 x 550 mm  
Djup med dörren öppen i 90°: 1150 mm  
Justerbara fötter: Ja, alla framifrån  
Max höjdjustering: 60 mm  
Justerbar sockelplåt: Höjd och djup  
Nettovikt: 47,5 kg  
Bruttovikt: 49,5 kg  
Anslutningseffekt: 2400 W  
Säkring: 10 A  
Spänning: 220-240 V  
Frekvens: 50; 60 Hz  
Anslutningskabelns längd: 175 cm  
Elkontakt: Jordad stickkontakt  
Längd, tilloppsslang: 165 cm  
Längd, avloppsslang: 190 cm  
EAN kod: 4242005229093  
Installationstyp: För underbyggnad



## Serie 6, Underbyggd diskmaskin, rostfritt stål SMU6ZCS00S

<sup>1</sup>Energiklass på en skala från A till G

<sup>2</sup> Energikonsumtion i kWh per 100 cykler (program Eco 50 °C)

<sup>3</sup> Vattenkonsumtion i liter per cykel (program Eco 50 °C)

**Fantastisk Zeolith® diskmaskin för allra bästa torkresultat och med flexibla och praktiska lösningar för att få plats med alla typer av disk.**

### Förbrukning och prestanda

- Ljudnivå (Snabb): 42 dB(A) re 1 pW
- Energiklass<sup>1</sup>: C
- Energi<sup>2</sup> / Vatten<sup>3</sup>: 75 kWh / 9.5 liter
- Kapacitet: 14 standardkuvert
- Ljudnivå: 44 dB(A) re 1 pW

### Program och specialfunktioner

- 6 program: Eco, Auto, Intensiv, Express 60°, Silence, Favorit
- 4 specialfunktioner: Home Connect, Extra Dry, Half Load, SpeedPerfectPlus
- Försköljning
- Machine Care
- Silence on demand (via app)
- Startfördröjning: 1 - 24 timmar
- Home Connect för trådlös strykning via Home Connect-appen på din smartphone eller surfplatta

### Design och komfort

- Flex-korgar
- VarioDrawer - toppkorg
- SX i nedersta korgen
- Stopp som förhindrar att den nedesta korgen spårar ur
- 3-steps RackMatic®: höjjusterbar överkorg
- DoseringsAssistent
- Auto All-in-1: automatisk anpassning till diskmedeltyp
- Innerbehållare i rostfritt stål

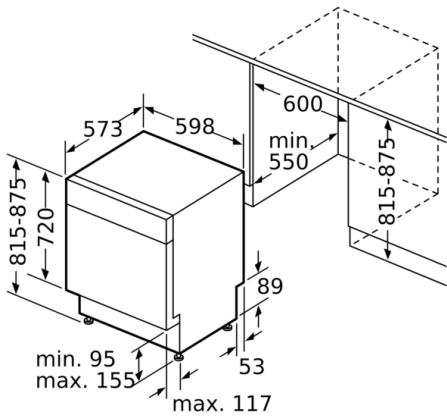
### Teknik

- Zeolith®-torkning
- Sensorer: AquaSensor
- EcoSilence Drive: energisnål och tyst motorteknologi
- AquaMix
- Självrengörande filtersystem i 3-steg med vågformat microfilter

### Säkerhet

- Elektronisk resttidsvisning, tillopp
- AquaStop säkerhetssystem, minimerar vattenskador i kök
- funktionsspärr för manöverpanelen
- Ångskydd ingår

**Serie 6, Underbyggd diskmaskin, rostfritt stål**  
**SMU6ZCS00S**



Mått i mm

