

Serie 2, Underbyggd diskmaskin, vit SMU2ITW04S



Extra tillbehör

SGZ1010 : AquaStop förlängning
SMZ5000 : Tillbehör diskmaskin
SMZ5002 : Silverbestickkorg
SMZ5006 : Rostfria sidolister, 81 cm

Uppkopplad diskmaskin med ljudreducering när du önskar via Home Connect-appen.

- **ExtraDry:** extra noggrann torkning av svårtorkad disk.
- **Silence on demand:** upp till 30 min ljudreducering när du vill via Home Connect-appen.
- **Home Connect:** Trådlös fjärrstyrning av hushållets apparater via smartphone eller surfplatta.
- **Din favoritfunktion:** din personligen inställda funktion med bara en knapptryckning.
- **AquaStop:** Bosch garanti skyddar mot läckor under hela produktens livslängd.

Tekniska data

Energieffektivitetsklass (EU 2017/1369): E
Energiförbrukningen för 100 cykler med ekoprogrammet: 92 kWh
Max. antal platsinställningar: 12
Ekoprogrammets vattenförbrukning i liter per cykel: 10,5 l
Programmets tidslängd: 4:30 h
Luftburet akustiskt bullerutsläpp: 50 dB(A) re 1 pW
Luftburet akustiskt bullerutsläpp klass: C
Konstruktion: Inbyggd
Höjd med toppskiva: 0 mm
Mått: 815 x 598 x 573 mm
Nischmått (H x B x D): 815-875 x 600 x 550 mm
Djup med dörren öppen i 90°: 1150 mm
Justerbara fötter: Ja, alla framifrån
Max höjdjustering: 60 mm
Justerbar sockelplåt: Höjd och djup
Nettovikt: 32,3 kg
Bruttovikt: 34,4 kg
Anslutningseffekt: 2400 W
Säkring: 10 A
Spänning: 220-240 V
Frekvens: 50; 60 Hz
Anslutningskabelns längd: 175 cm
Elkontakt: Jordad stickkontakt
Längd, tilloppsslang: 165 cm
Längd, avloppsslang: 190 cm
EAN kod: 4242005224357
Installationstyp: För underbyggnad



4 242005 224357

Serie 2, Underbyggd diskmaskin, vit SMU2ITW04S

Uppkopplad diskmaskin med ljudreducering när du önskar via Home Connect-appen.

Förbrukning och prestanda

- Energiklass¹: E
- Energi² / Vatten³: 92 kWh / 10.5 liter
- Kapacitet: 12 standardkuvert
- Ljudnivå: 50 dB(A) re 1 pW

Program och specialfunktioner

- 6 program: Eco, Auto, Intensiv, Snabb, Glas, Favorit
- 3 specialfunktioner: Home Connect, ExtraDry, HalfLoad
- Försköljning
- Machine Care
- Silence on demand (via app)
- 9 t
- Home Connect för trådlös styrning via Home Connect-appen på din smartphone eller surfplatta

Design och komfort

- Basic
- Bestikkorg i underkorgen
- SX i nedersta korgen
- Stopp som förhindrar att den nedesta korgen spårar ur
- DoseringsAssistent
- Auto All-in-1: automatisk anpassning till diskmedeltyp
- Självrengörande filtersystem i 3-steg med vågformat microfilter
- Innerbehållare: rostfritt stål / polinox

Teknik

- Sensorer: AquaSensor
- EcoSilence Drive: energisnål och tyst motorteknologi
- AquaMix

Säkerhet

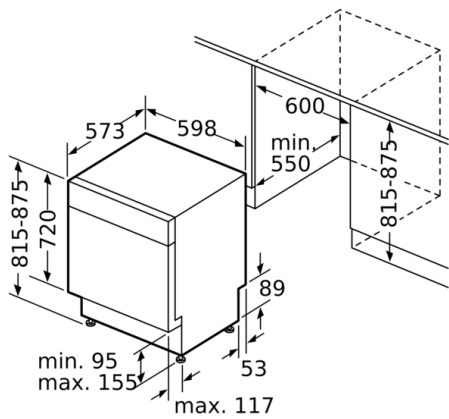
- AquaStop säkerhetssystem, minimerar vattenskador i kök
- Ångskydd ingår

¹Energiklass på en skala från A till G

²Energikonsumtion i kWh per 100 cykler (program Eco 50 °C)

³Vattenkonsumtion i liter per cykel (program Eco 50 °C)

Serie 2, Underbyggd diskmaskin, vit SMU2ITW04S



Mått i mm

