

## Serie 2, Underbyggd diskmaskin, 60 cm, Rostfri SMU2HVS02E



## Uppkopplad diskmaskin med ljudreducering när du önskar via Home Connect-appen.

- **ExtraDry:** extra noggrann torkning av svårtorkad disk.
- **VarioDrawer-lådan** har extra djupa urtag för större bestick eller mindre porslin.
- **Testad hygienkvalitet:** Bekräftad hygiennivå för Eco 50 °C och högre nivåer med programmen Intensive 70 °C och Machine Care
- **Rackmatic:** justera höjden på din diskorg och ge plats för stora föremål.
- **Silence on demand:** upp till 30 min ljudreducering när du vill via Home Connect-appen.

|                                                       |                              |
|-------------------------------------------------------|------------------------------|
| Energiklass:                                          | ..... D                      |
| Energiförbrukningen för 100 cykler med ekoprogrammet: | .....85 kWh                  |
| Max antal kuvert:                                     | ..... 14                     |
| Ekoprogrammets vattenförbrukning i liter per cykel:   | ..... 9.0 l                  |
| Programmets tidslängd:                                | ..... 4:30 h                 |
| Ljudnivå, dB:                                         | .....46 dB(A) re 1pW         |
| Ljudnivåklass:                                        | ..... C                      |
| Inbyggd / fristående:                                 | ..... Inbyggd                |
| Höjd med toppskiva:                                   | ..... 0 mm                   |
| Mått:                                                 | ..... 815 x 598 x 573 mm     |
| Nischmått (H x B x D):                                | ..... 815-875 x 600 x 550 mm |
| Djup med dörren öppen i 90°:                          | ..... 1150 mm                |
| Justerbara fötter:                                    | ..... Ja, alla framifrån     |
| Max höjjustering:                                     | .....60 mm                   |
| Justerbar sockelplåt:                                 | ..... Höjd och djup          |
| Nettovikt:                                            | ..... 35.1 kg                |
| Bruttovikt:                                           | ..... 37.2 kg                |
| Anslutningseffekt:                                    | ..... 2400 W                 |
| Säkringsskydd:                                        | ..... 10 A                   |
| Spänning:                                             | ..... 220-240 V              |
| Frekvens:                                             | .....50; 60 Hz               |
| Anslutningskabelns längd:                             | ..... 175.0 cm               |
| Elkontakt:                                            | ..... Jordad stickkontakt    |
| Längd, tillopps slang:                                | ..... 165 cm                 |
| Längd, avlopps slang:                                 | ..... 190 cm                 |
| EAN kod:                                              | .....4242005436330           |
| Installationstyp:                                     | .....För underbyggnad        |

|             |                                    |
|-------------|------------------------------------|
| SGZ0BI02    | Rostfria sidolister, 81 cm         |
| SGZ1010     | AquaStop förlängning               |
| SMZ1051EU : |                                    |
| SMZ2014     | Glas/Kopp-korg                     |
| SMZ5000     | Tillbehör diskmaskin               |
| SMZ5100     | Vario-Bestickkorg                  |
| SMZ5300     | GlasSecure vinglashållare för glas |



## Serie 2, Underbyggd diskmaskin, 60 cm, Rostfri SMU2HVS02E

<sup>2</sup> Energikonsumtion i kWh per 100 cykler (program Eco 50 °C)

<sup>3</sup> Vattenkonsumtion i liter per cykel (program Eco 50 °C)

<sup>4</sup> Programtid Eco 50 °C

## Uppkopplad diskmaskin med ljudreducering när du önskar via Home Connect-appen.

### Förbrukning och prestanda

- Energiklass<sup>1</sup>: D
- Energi<sup>2</sup> / Vatten<sup>3</sup>: 85 kWh / 9 liter
- Kapacitet: 14 standardkuvert
- Programtid<sup>4</sup>: 4:30 (h:min)
- Ljudnivå: 46 dB(A) re 1 pW
- Ljudnivåklass: C

### Program och specialfunktioner

- 5 program: Eco, Auto, Intensiv, Snabb, Favourite
- Försköljning
- 4 specialfunktioner: Home Connect, Extra torrt, Half Load, SpeedPerfectPlus
- Machine Care
- Extra funktioner via Home Connect-appen: HygienePlus, Silence on demand

### Teknik

- Home Connect för trådlös styrning via Home Connect-appen på din smartphone eller surfplatta
- Värmeväxlare
- Sensorer: AquaSensor
- DoseringsAssistent
- EcoSilence Drive: energisnål och tyst motorteknologi
- Auto All-in-1: automatisk anpassning till diskmedeltyp
- Självrengörande filtersystem i 3-steg med vågformat microfilter
- Innerbehållare: rostfritt stål / polinox

### Design och komfort

- Vario korgsystem
- VarioDrawer - toppkorg
- 3-steps RackMatic®: höjjusterbar överkorg
- Stopp som förhindrar att den nedesta korgen spårar ur
- Underkorg: 2 fällbara tallriksstöd i nederkorgen
- Överkorg: 2 kopphållare i översta korgen
- Display med klartext (engelska)
- Elektronisk resttidsvisning, tillopp
- Startfördröjning: 1 - 24 timmar
- AquaMix

### Säkerhet

- AquaStop säkerhetssystem, minimerar vattenskador i kök
- funktionsspärr för manöverpanelen

### Installation

- Mått i cm (H x B x D): 81.5 x 59.8 x 57.3 cm
- rostfritt stål
- Ångskydd ingår

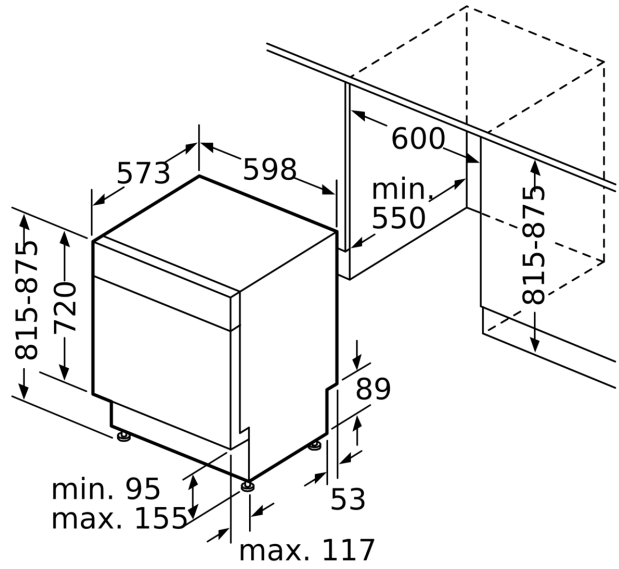
<sup>1</sup>Energiklass på en skala från A till G

**Serie 2, Underbyggd diskmaskin, 60 cm, Rostfri**  
**SMU2HVS02E**

Mått i mm



⌚ Eluttag  
 ( ) mått med förlängningssats



Mått i mm