

## Serie 2, Underbyggd diskmaskin, rostfritt/silver SMU2HTI64S



### Extra tillbehör

SGZ1010 : AquaStop förlängning  
SMZ2014 : Glas/Kopp-korg  
SMZ5000 : Tillbehör diskmaskin  
SMZ5002 : Silverbestickkorg  
SMZ5006 : Rostfria sidolister, 81 cm  
SMZ5300 : GlasSecure vinglashållare för glas



## Uppkopplad diskmaskin med ljudreducering när du önskar via Home Connect-appen.

- **ExtraDry:** extra noggrann torkning av svårtorkad disk.
- **Höjjusterbar överkorg:** skapar extra plats, särskilt bra för höga tallrikar och fat.
- **Home Connect:** Trådlös fjärrstyrning av hushållets apparater via smartphone eller surfplatta.
- **Din favoritfunktion:** din personligen inställda funktion med bara en knapptryckning.
- **7-SegmentDisplay:** visar återstående tid och standard info.

### Tekniska data

Energieffektivitetsklass (EU 2017/1369): E  
Energiförbrukningen för 100 cykler med ekoprogrammet: 92 kWh  
Max. antal platsinställningar: 12  
Ekoprogrammets vattenförbrukning i liter per cykel: 9,5 l  
Programmets tidslängd: 3:45 h  
Luftburet akustiskt bullerutsläpp: 48 dB(A) re 1 pW  
Luftburet akustiskt bullerutsläpp klass: C  
Konstruktion: Inbyggd  
Höjd med toppskiva: 0 mm  
Mått: 815 x 598 x 573 mm  
Nischmått (H x B x D): 815-875 x 600 x 550 mm  
Djup med dörren öppen i 90°: 1150 mm  
Justerbara fötter: Ja, alla framifrån  
Max höjjustering: 60 mm  
Justerbar sockelplåt: Höjd och djup  
Nettovikt: 35,5 kg  
Bruttovikt: 37,7 kg  
Anslutningseffekt: 2400 W  
Säkring: 10 A  
Spänning: 220-240 V  
Frekvens: 50; 60 Hz  
Anslutningskabelns längd: 175 cm  
Elkontakt: Jordad stickkontakt  
Längd, tilloppsslang: 165 cm  
Längd, avloppsslang: 190 cm  
EAN kod: 4242005221387  
Installationstyp: För underbyggnad



4 242005 221387

## Serie 2, Underbyggd diskmaskin, rostfritt/ silver SMU2HTI64S

### Uppkopplad diskmaskin med ljudreducering när du önskar via Home Connect-appen.

---

#### Förbrukning och prestanda

- Ljudnivå (Quick L): 46(A) re 1 pW
- Energiklass<sup>1</sup>: E
- Energi<sup>2</sup> / Vatten<sup>3</sup>: 92 kWh / 9.5 liter
- Kapacitet: 12 standardkuvert
- Ljudnivå: 48 dB(A) re 1 pW

#### Program och specialfunktioner

- 6 program: Eco, Auto, Intensiv, Snabb, Silence, Favorit
- 4 specialfunktioner: Home Connect, Extra Dry, Half Load, SpeedPerfectPlus
- Home Connect för trådlös styrning via Home Connect-appen på din smartphone eller surfplatta
- Försköljning
- Machine Care
- Silence on demand (via app)
- Startfördröjning: 1 - 24 timmar

#### Design och komfort

- antiFingerprint
- Bestikkorg i underkorgen
- Stopp som förhindrar att den nedesta korgen spårar ur
- Höjdjusterbar överkorg
- DoseringsAssistent
- Auto All-in-1: automatisk anpassning till diskmedeltyp
- Vario korgsystem
- Innerbehållare: rostfritt stål / polinox

#### Teknik

- Sensorer: AquaSensor
- EcoSilence Drive: energisnål och tyst motorteknologi
- AquaMix
- Självrengörande filtersystem i 3-steg med vågformat microfilter

#### Säkerhet

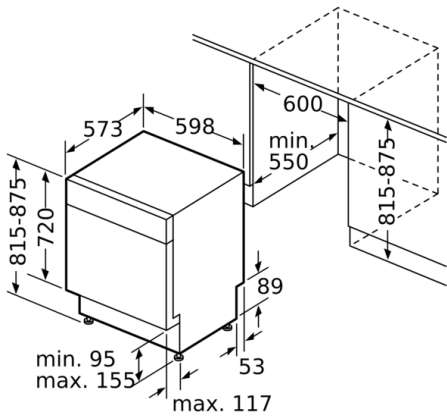
- Elektronisk resttidsvisning, tillopp
- AquaStop säkerhetssystem, minimerar vattenskador i kök
- Ångskydd ingår

<sup>1</sup>Energiklass på en skala från A till G

<sup>2</sup>Energikonsumtion i kWh per 100 cykler (program Eco 50 °C)

<sup>3</sup>Vattenkonsumtion i liter per cykel (program Eco 50 °C)

**Serie 2, Underbyggd diskmaskin, rostfritt/  
silver  
SMU2HTI64S**



Mått i mm

