

Serie 4, Helintegrerad diskmaskin, XXL SBH4EAX14E



Bättre torkegenskaper även för integrerade kök med hög installation.

- **EfficientDry:** förbättrat torkresultat genom automatisk dörröppning.
- **Flex korgar:** flexibel och praktisk lösning för enkel ilastning.
- **Silence Plus:** en anmärkningsvärt tyst diskmaskin med bara 44 dB.
- **Home Connect:** Trådlös fjärrstyrning av hushållets apparater via smartphone eller surfplatta.
- **Din favoritfunktion:** din personligen inställda funktion med bara en knapptryckning.

Tekniska data

Energieffektivitetsklass (EU 2017/1369): C

Energiförbrukningen för 100 cykler med ekoprogrammet: 74 kWh

Max. antal platsinställningar: 13

Ekoprogrammets vattenförbrukning i liter per cykel: 9,5 l

Programmets tidslängd: 4:35 h

Luftburet akustiskt bullerutsläpp: 44 dB(A) re 1 pW

Luftburet akustiskt bullerutsläpp klass: B

Konstruktion: Inbyggd

Höjd med toppskiva: 0 mm

Mått: 865 x 598 x 550 mm

Nischmått (H x B x D): 865-925 x 600 x 550 mm

Djup med dörren öppen i 90°: 1200 mm

Justerbara fötter: Ja, alla framifrån

Max höjjustering: 60 mm

Justerbar sockelplåt: Höjd och djup

Nettovikt: 37,5 kg

Bruttovikt: 39,5 kg

Anslutningseffekt: 2400 W

Säkring: 10 A

Spänning: 220-240 V

Frekvens: 50; 60 Hz

Anslutningskabelns längd: 175 cm

Elkontakt: Jordad stickkontakt

Längd, tilloppsslang: 165 cm

Längd, avloppsslang: 190 cm

EAN kod: 4242005230129

Installationstyp: Helintegrerad

Extra tillbehör

SGZ1010 : AquaStop förlängning

SGZ8BI00 : Foder och fastsättningssats

SMZ2014 : Glas/Kopp-korg

SMZ5002 : Silverbestickkorg

SMZ5015 : Rostfria sidolister, 86 cm

SMZ5300 : GlasSecure vinglashållare för glas



4 242005 230129

Serie 4, Helintegrerad diskmaskin, XXL SBH4EAX14E

Bättre torkegenskaper även för integrerade kök med hög installation.

Förbrukning och prestanda

- Ljudnivå (Quick L): 41 dB(A) re 1 pW
- Energiklass¹: C
- Energi² / Vatten³: 74 kWh / 9.5 liter
- Kapacitet: 13 standardkuvert
- Ljudnivå: 44 dB(A) re 1 pW

Program och specialfunktioner

- 6 program: Eco, Auto, Intensiv, Snabb, Silence, Favorit
- 4 specialfunktioner: Home Connect, Efficient Dry, Half Load, SpeedPerfectPlus
- Försköljning
- Machine Care
- Silence on demand (via app)
- Startfördröjning: 1 - 24 timmar
- Home Connect för trådlös styrning via Home Connect-appen på din smartphone eller surfplatta

Design och komfort

- Flyttbar bestickkorg i underkorgen
- Stopp som förhindrar att den nedesta korgen spårar ur
- 3-stegs RackMatic®: höjjusterbar överkorg
- DoseringsAssistent
- Auto All-in-1: automatisk anpassning till diskmedeltyp
- Innerbehållare i rostfritt stål

Teknik

- Sensorer: AquaSensor
- EcoSilence Drive: energisnål och tyst motorteknologi
- AquaMix
- Självrengörande filtersystem i 3-steg med vågformat microfilter

Säkerhet

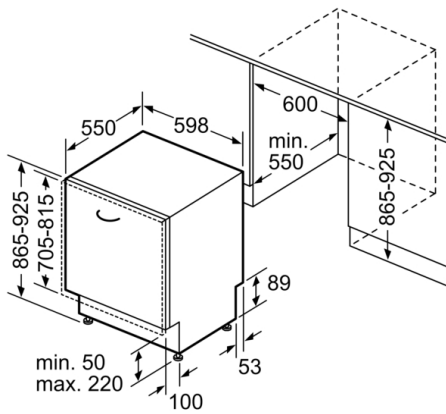
- AquaStop säkerhetssystem, minimerar vattenskador i kök
- Ångskydd ingår

¹Energiklass på en skala från A till G

²Energikonsumtion i kWh per 100 cykler (program Eco 50 °C)

³Vattenkonsumtion i liter per cykel (program Eco 50 °C)

Serie 4, Helintegrerad diskmaskin, XXL SBH4EAX14E



Mått i mm

