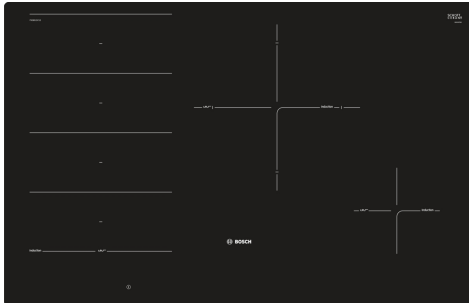


## Serie 8, Induktionshäll, 80 cm, Svart, planmontering PXE801DC1E



HEZ32WA00 Trådlös stektermometer, HEZ390011 Stekgryta induktion, HEZ390012 Stekgryta induktion, HEZ390090 Wok, rostfri med glaslock, HEZ390210 Stekpanna för StekSensor  $\varnothing$  15 cm, HEZ390220 Stekpanna för StekSensor  $\varnothing$  19 cm, HEZ390230 Stekpanna för StekSensor  $\varnothing$  21 cm, HEZ390250 Stekpanna för StekSensor,  $\varnothing$  28 cm, HEZ390512 Stekpanna för StekSensor, HEZ390522 Grill, HEZ9CF240 Stekpanna, belagd 24cm  $\varnothing$ , HEZ9CF280 Stekpanna, belagd 28cm  $\varnothing$ , HEZ9ES100 espressokokare, 4 koppar, HEZ9FE280 Iron pan  $\varnothing$  18 / 28 cm, HEZ9FF010 Flex Pan, large, HEZ9FF030 Flex Pan set, 3 pcs., HEZ9FF040 Flex Pan set, 4 pcs., HEZ9SE040 4 pieces Set, HEZ9SE060 6 pieces Set, HEZ9TY010 Teppan Yaki, HZ390011 Stekgryta till flexinduktion

## Induktionshäll med FlexInduction: plats för flera kastruller och stora matlagingskärn – var du vill på den flexibla kokzonen.

- **DirectSelect Premium:** Direkt och enkelt val av önskad kokzon, effekt och ytterligare funktioner.
- **FlexInduction:** En mer flexibel häll för stora grytor och stekpannor.
- **28 cm kokzon:** både för små och stora grytor och pannor.
- **PerfectFry:** Slipp oroa dig för att maten ska brännas vid.
- **Smidiga Flex-zoner:** Justerar matlagingszonerna efter dina behov.

Produktkategori: .....Kokzon, Glaskeramik  
 Inbyggd / fristående: ..... Integrerat  
 Energiförsörjning: ..... El  
 Antal zoner/plattor som kan användas samtidigt: ..... 4  
 Bredd: ..... 792 mm  
 Produktmått (H x B x D): ..... 56x792x512 mm  
 Emballagemått (H x B x D): ..... 126 x 953 x 603 mm  
 Nettovikt: .....13.8 kg  
 Bruttovikt: ..... 17.3 kg  
 Restvärmeindikator: ..... ja  
 Placering av reglagen: ..... Front  
 Material produkt: ..... Glaskeramikhällar  
 Hällens färg: ..... Svart  
 Anslutningskabelns längd: ..... 110.0 cm  
 EAN kod: .....4242002849225  
 Spänning: ..... 220-240 V  
 Frekvens: .....50; 60 Hz



## Serie 8, Induktionshäll, 80 cm, Svart, planmontering PXE801DC1E

### Induktionshäll med FlexInduction: plats för flera kastruller och stora matlagningskärler – var du vill på den flexibla kokzonen.

- 80 cm: plats för 4 kastruller och stekpannor.

#### Flexibla kokzoner

- Mer flexibel matlagning med flexInduction: använd kokkärl oavsett storlek eller form, var som helst på den 40 cm långa zonen.
- Kokzon främre vänstra: 240 mm, 200 mm, 2.2 kW (max. effekt 3.7 kW)
- Kokzon bakre vänstra: 240 mm, 200 mm, 2.2 kW (max. effekt 3.7 kW)
- Kokzon bakre högra: 280 mm, 2.6 kW (max. effekt 3.7 kW)
- Kokzon främre högra: 145 mm, 1.4 kW (max. effekt 2.2 kW)

#### Användarvänlighet

- DirectSelect Premium touch control -styrning: kontrollera effekten direkt på den extra stora, upplysta pekskärmen (osynlig då den är avstängd).
- 17 effektlägen: justera värmen exakt med 17 effektlägen (9 huvudlägen och 8 mellanlägen).
- Varmhållningsfunktion: håller maten varm genom en förinställd låg effektnivå.
- Timer med avstängningsfunktion per kokzon
- : kokzonen stängs av vid slutet av den inställda tiden (t ex. när du kokar ägg).
- Äggklocka
- : ett alarm ringer vid slutet av den inställda tiden (t ex. för pasta).
- Uppräkningsklocka
- : visar hur lång tid som har gått sedan timern startades (t ex. för potatis).

#### Tidsbesparing och effektivitet

- PowerBoost-funktion för alla kokzoner
- : koka upp vatten snabbare tack vare 50% mer energi än vid högsta standardnivån.
- PanBoost-funktion för alla induktionszoner: värmer upp pannor snabbare än vid högsta standardnivå, samtidigt som du skyddar beläggningen.
- Kokzoner kopplas ihop eller separeras automatiskt baserat på formen och storleken av kokkärl som används vid tillfälle.
- Automatisk värmereglering i 3 steg med MoveMode: öka eller minska effekten enkelt genom att flytta kastrullen framåt eller bakåt.
- Automatisk överföring av inställningar: när du flyttar en kastrull till en annan kokzon kan du, med hjälp av en knapptryckning, ta med dig inställningarna till den nya zonen.
- Automatiskt val av zon: när den slås på väljer hällen automatiskt kokzonen där ett nytt kokkärl placeras.
- När en kastrull flyttas, justeras inställningarna omedelbart och kokzonen anpassar sig efter kokkärlets storlek
- QuickStart-funktion: när den slås på så väljer spisen automatiskt kokzon med kokkärl (i avstängt läge).
- ReStart-funktion: om du av misstag skulle råka stänga av spisen, så

behåller den alla tidigare inställningar om du slår på den igen inom 4 sekunder.

#### Hjälp med matlagningen

- PerfectFry steksensor med 5 stektemperaturnivåer: förhindrar att maten bränns vid med hjälp av den integrerade sensorn som styr automatisk temperaturreglering.

#### Design

- PlanoDesign

#### Säkerhet

- 2-stegs restvärmeindikering för varje kokzon: visar vilka kokzoner som fortfarande är varma.
- Barnsäkring: förhindrar oavsiktlig aktivering av spisplattorna.
- Demo mode, Control Panel Pause: spärrar panelen i ca 30 sekunder, Barnsäkring, PowerManagement funktion, Kokkärtsavkänning, Automatisk säkerhetsavstängning: torka av vätska som kokat över utan att oavsiktligt ändra inställningarna (blockering av alla beröringsknappar i 30 sekunder).
- Huvudströmbrytare: stäng av alla kokzoner med en knapptryckning.
- Automatisk säkerhetsavstängning: som extra säkerhetsåtgärd så stängs värmen av efter en viss tid utan interaktion.
- Display som visar energiförbrukning: visar elförbrukningen för när du senast lagade mat.

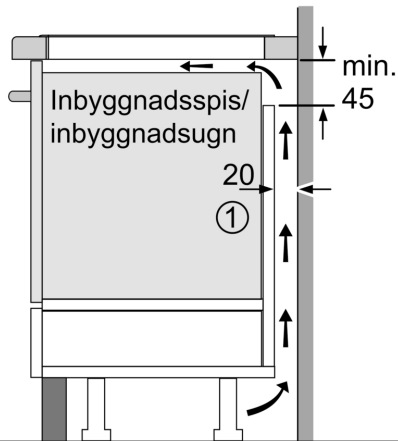
#### Installation

- Dimensioner (HxBxD mm): 56 x 792 x 512
- Nödvändig nischstorlek för installation (HxBxD mm): 56 x 796 x 516
- Minsta tjocklek på bänkskiva: 16 mm
- Anslutningseffekt: 7400 W
- PowerManagement funktion: begränsa den maximala effekten om det är nödvändigt (beror på säkringsskydd vid elektrisk installation).
- Strömkabel: 1.1 m, Kabel ingår

#### Tillbehör

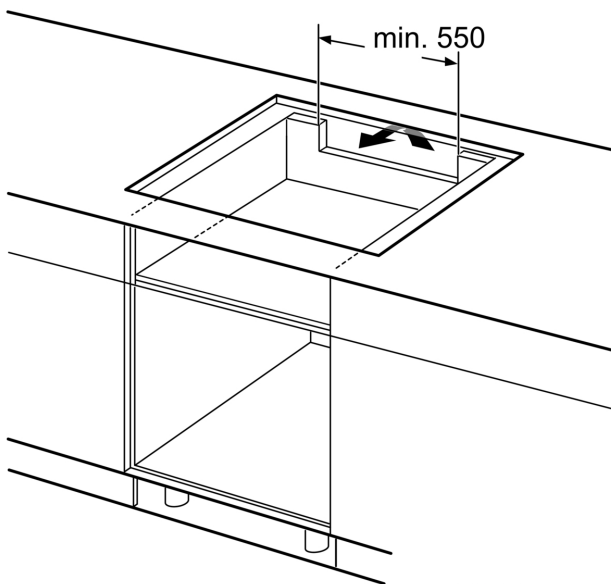
- Anpassningslist 750 - 780 mm inkluderad
- Lämplig för installation i bänkskivor av sten, granit eller syntetiska material. Andra material kräver att du först kontrollerar lämpligheten hos producenten av bänkskivor.

**Serie 8, Induktionshäll, 80 cm, Svart,  
planmontering  
PXE801DC1E**

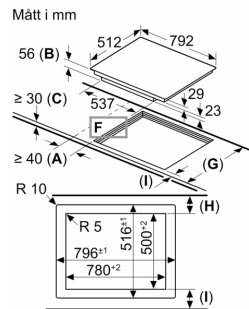


① Det måste finnas en ventilationsspringa

Mått i mm

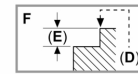


Mått i mm

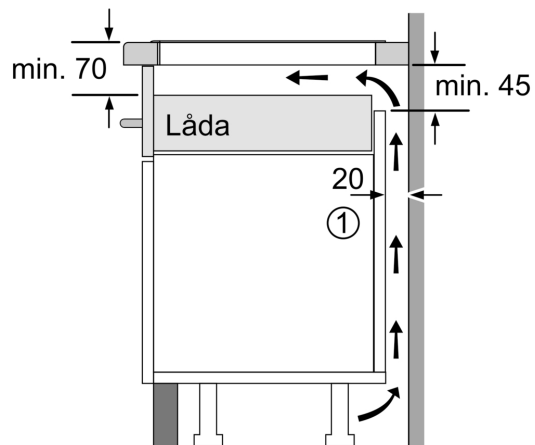


- A:** Minimiavstånd från hällurtag till vägg.  
**B:** Inbyggnadsdjup  
**C:** Spalten mellan bänkskivita och ugnfrontens överdel måste vara 30 mm. Se ugnens utrymmeskrav.  
**D:** Avfasning max. 1  
**E:** 6,5<sup>±0,5</sup>

Bänkskivan du installerar hällen i måste tåla belastningar på ca 60 kg; använd lämpliga förstärkningar, om det behövs.



	G	H	I
585-600	50	≥ 35	
> 600	≥ 50	≥ 50	



① Det måste finnas en ventilationsspringa.

Mått i mm