

**Serie 2, Gashäll, 60 cm, Härdat glas,
Svart
POH6B6K30**



HEZ298105	Simmer plate
HEZ298110	Wokring
HEZ298114	Stöd till litet kokkärl
HEZ32WA00	Trådlös stektermometer
HEZ9SE040	4 pieces Set
HEZ9SE060	6 pieces Set

Gashällen är lätt att rengöra eftersom det finns mycket utrymme mellan de sidomonterade vreden.

- **Större avstånd mellan vreden:** enkel att rengöra.
- **Enkla pannstöd i stål:** lätta, enkla att hantera, rengöra och ser snygga ut.
- **Säkerhetsavstängning för gas:** garanterar säkerheten genom att omedelbart stänga av gastillförseln när lågan slocknar.
- **Wokbrännare:** snabb uppkokning eller exakt sjudning.
- **Svärdvred:** fastare grepp och enkel kontroll av din gasohäll.

Produktkategori: Gas hållpanel
 Inbyggd / fristående: Integrerat
 Energiförsörjning: Gas
 Antal zoner/plattor som kan användas samtidigt: 4
 Typ av reglage: Svärd vred
 Nischmått (H x B x D):45 x 560-562 x 480-492 mm
 Bredd: 590 mm
 Produktmått (H x B x D):54.5x590x520 mm
 Emballagemått (H x B x D):141 x 651 x 578 mm
 Nettovikt: 10.5 kg
 Bruttovikt: 11.8 kg
 Restvärmeindikator: nej
 Placering av reglagen: Lateral
 Material produkt: Härdat glas
 Hällens färg: Svart, svart
 Ramens färg: svart
 Anslutningskabelns längd: 100.0 cm
 EAN kod:4242005441075
 Gasanslutningseffekt:7800 W
 Säkringsskydd:3 A
 Spänning:220-240 V
 Frekvens:50; 60 Hz



Serie 2, Gashäll, 60 cm, Härdat glas, Svart POH6B6K30

Gashällen är lätt att rengöra eftersom det finns mycket utrymme mellan de sidomonterade vreden.

Design

- Härdat glas, svart
- Stål med gummifötter single

Användarvänlighet

- Svärdvred, Höger: åtkomstvred på sidan med bra grepp för enkel vridning.
- Enhandständning av gasbrännare, tändningsfunktion på vreden: bara tryck in och vrid på vredet för att tända lågan.

Brännare och effekt

- 4 st gasbrännare
- Vänster främre: Wokbrännare upp till 3.3 kW (beroende på gastyp)
- Vänster bakre: Normalbrännare upp till 1.75 kW (beroende på gastyp)
- Högra bakre: Normalbrännare upp till 1.75 kW (beroende på gastyp)
- Högra främre: Sparbrännare upp till 1 kW (beroende på gastyp)

Rengöring

- Större avstånd mellan vreden för enklare rengöring.

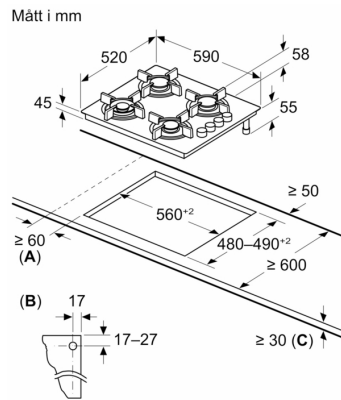
Säkerhet

- Termoelektrisk tändsäkring av gasbrännare: förhindrar oönskat gasflöde när lågan släcks.

Installation (gastyp & mått)

- Kan användas till: naturgas L/LL G25/20 mbar (DE)
- naturgas H/E 20mbar, E+ 20/25mb naturgas H 25 mbar (HU)
naturgas L 25 mbar (NL) flytande gas G30,31 28-30/37mb flytande gas G30 37 mbar (PL) flytande gas 50 mbar
- Förinställd på naturgas (20 mbar)
- Munstycke passar till Flaskgasmunstycken medföljer (28-30/37 mbar).
- Mått på produkten (HxBxD mm): 54.5 x 590 x 520
- Nischstorlek som krävs för installation (HxBxD mm) : 45 x 560 x (480 - 492)
- Minsta tjocklek på bänkskiva: 30 mm
- Strömkabel: 1 m
- Anslutning: 7.8 kW

**Serie 2, Gashäll, 60 cm, Härdat glas,
Svart
POH6B6K30**



A: Minimiavstånd från hållurtag till vägg

B: Placering av gasanslutningen i urtaget

C: Ev. mer med underliggande ugn; se ugnens utrymmeskrav