

iQ300, Utdragbar fläkt, 90 cm, Silver metallic LI97RB531

A



Kraftfull utdragbar köksfläkt som praktiskt taget blir osynlig tack vare sin placering i överskåpet.

- ✓ Den tysta högprestandamotorn med imponerande extraktionshastighet garanterar att lukt och ånga avlägsnas väldigt effektivt.
- ✓ LED-lamporna ger dig optimal belysning under matlagningen.
- ✓ Extremt tyst – den tysta fläkten som ger lugn och ro i ditt kök.

Beskrivning

Tekniska data

Konstruktion : Utdragbar
 Säkerhetsmärkning : CE, VDE
 Anslutningskabelns längd : 175 cm
 Nischmått (H x B x D) : 385mm x 524.0mm x 290mm mm
 Minsta avstånd till elektrisk häll : 430 mm
 Minsta avstånd till gashäll : 650 mm
 Nettovikt : 12,2 kg
 Typ av reglage : Elektronisk
 Antal hastigheter : 3 lägen + intensivläge
 Kapacitet frånluft : 397 m³/h
 Luftflöde, intensivläge, återcirkulation : 628 m³/h
 Kapacitet kolfilter : 358 m³/h
 Luftflöde, intensivläge : 729 m³/h
 Antal lampor : 3
 Buller : 53 dB(A) re 1 pW
 Stosdimension, diameter : 120 / 150 mm
 Fettfilter, material : Tvättbart rostfritt stål
 EAN kod : 4242003880265
 Anslutningseffekt : 146 W
 Säkring : 10 A
 Spänning : 220-240 V
 Frekvens : 50; 60 Hz
 Elkontakt : Jordad stickkontakt
 Installationstyp : Inbyggd



Extra tillbehör

LZ49850 : Grepplist, rostfri m logo , LZ49561 : Grepplist, svart ,
 LZ49551 : Grepplist 90 cm, rostfri , LZ49521 : Grepplist, vit , LZ49200 :
 Tillbehör fläktkåpor , LZ45650 : Kolfilterset, standard , LZ45610 :
 Kolfilter, stadard (utbytesfilter) , LZ12IT14 : Clean Air kolfilterset
 std , LZ12ITB14 : Clean Air kolfilter std (utbytesfilter) , LZ11XC16 :
 Clean Air Plus kolfilterset, extern , LZ11XB16 : Clean Air Plus kolfilter
 (utbytesfilter) , LZ11ITD11 : Long Life kolfilterset, extern , LZ10ITP00 :
 Long Life kolfilter (utbytesfilter)

iQ300, Utdragbar fläkt, 90 cm, Silver metallic LI97RB531

Beskrivning

Variant

- 90 cm
- silverfärgad
- För montering i specialväggskåp (60 eller 90 cm), 90 cm
- För frånluft eller kolfilterdrift
- Vid kolfilterdrift kan antingen ett standardkolfilter eller ett cleanAirfilter användas (extra tillbehör)

Komfort

- Elektronisk styrning: knappar, LED-indikator
- Styrning med knappar (3 hastigheter och intensivläge) med LED-indikator
- knappar för fläkteffekt och belysning
- Automatisk återgång efter 6 minuter
- Eftergångsautomatik, 10 minuter

Funktioner

- Belysning: 3 st dimbara 1,5W LED-lampor
- Designfettfilter av metall, kan maskindiskas
- Metallfettfilter, kan maskindiskas

Effekt

- Max kapacitet enligt DIN/EN 61591: 397 m³/h
- Ljudnivå min/max normal nivå 41/53 dB
- Med Clean Air Plus kolfilterset (extratillbehör):
- Kapacitet kolfilterdrift: Max. normal användning:358m³/h
- Intensiv:628m³/h
- Ljudnivå kolfilterdrift: Max. normal användning:60dB(A) re 1 pW
- Intensiv:71 dB(A) re 1 pW
- Effektiv och tyst iQdrive motor

Installation

- Dimensioner (HxBxD): 426 x 898 x 290 mm
- Diameter kanal Ø 150 mm (Ø 120 följer med)
- Kallrasskydd ingår
- Levereras utan grepplist

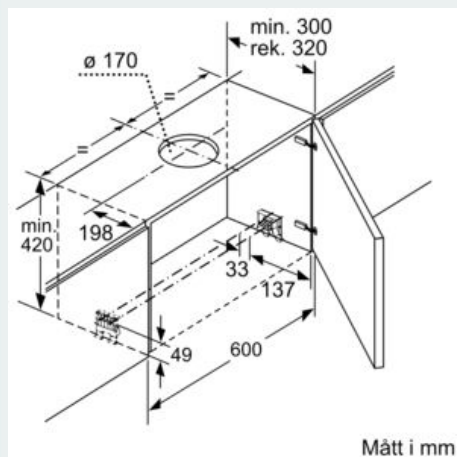
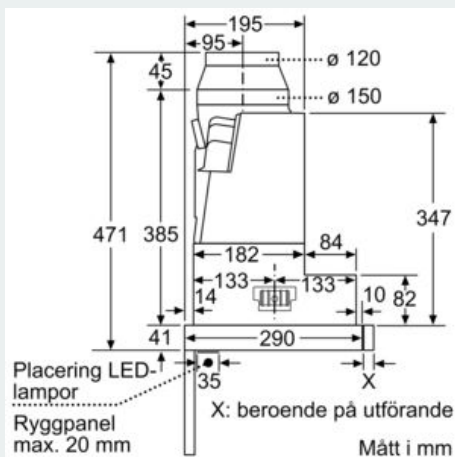
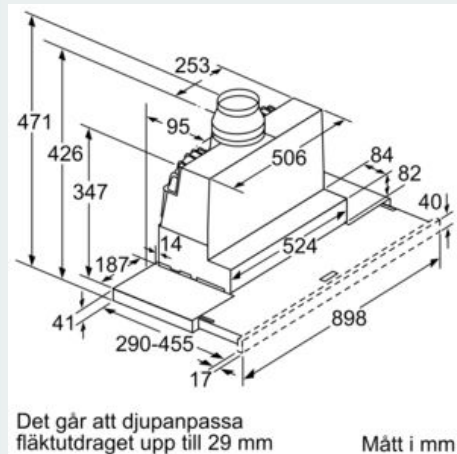
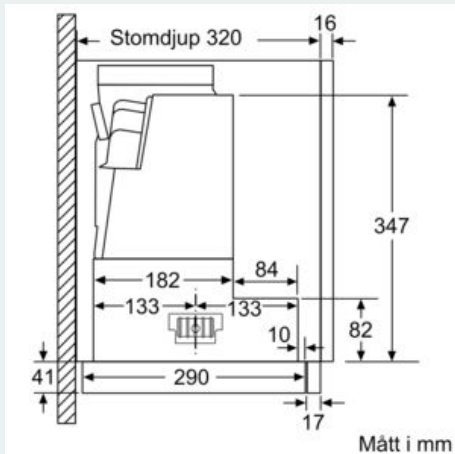
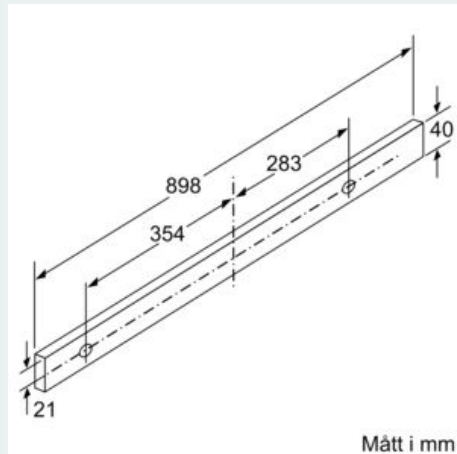
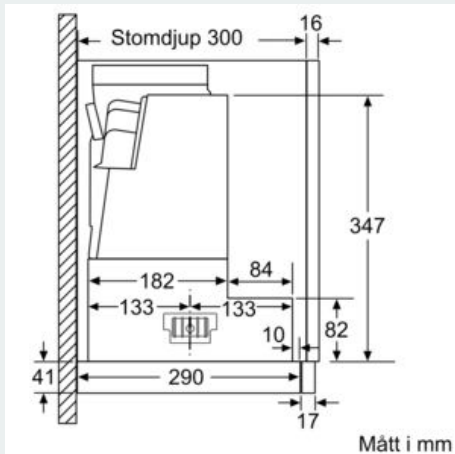
Tekniska specifikationer

- Normal förbrukning: 38.1 kWh/år*

* Enligt EU-förordning nr 65/2014

iQ300, Utdragbar fläkt, 90 cm, Silver metallic
LI97RB531

Måttkisser



iQ300, Utdragbar fläkt, 90 cm, Silver
metallic
LI97RB531

Måttskisser

