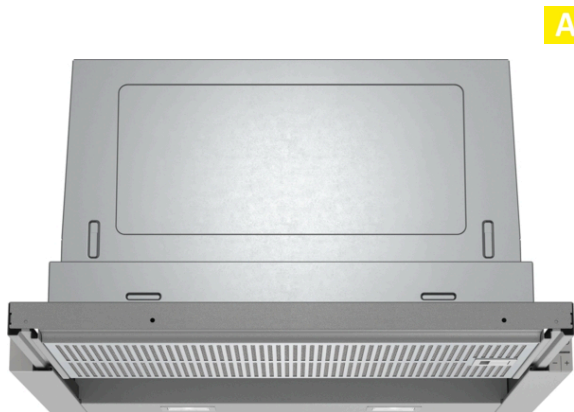


## iQ300, Utdragbar fläkt, 60 cm, Silver metallic LI67RB531



Kraftfull utdragbar köksfläkt som praktiskt taget blir osynlig tack vare sin placering i överskåpet.

- ✓ Den tysta högprestandamotorn med imponerande extraktionshastighet garanterar att lukt och ånga avlägsnas väldigt effektivt.
- ✓ LED-lamporna ger dig optimal belysning under matlagningen.
- ✓ Extremt tyst – den tysta fläkten som ger lugn och ro i ditt kök.

### Beskrivning

#### Tekniska data

Konstruktion : Utdragbar  
 Säkerhetsmärkning : CE, VDE  
 Anslutningskabelns längd : 175 cm  
 Nischmått (H x B x D) : 385mm x 524.0mm x 290mm mm  
 Minsta avstånd till elektrisk häll : 430 mm  
 Minsta avstånd till gashäll : 650 mm  
 Nettovikt : 10,4 kg  
 Typ av reglage : Elektronisk  
 Antal hastigheter : 3 lägen + intensivläge  
 Kapacitet frånluft : 399 m<sup>3</sup>/h  
 Luftflöde, intensivläge, återcirkulation : 628 m<sup>3</sup>/h  
 Kapacitet kolfilter : 358 m<sup>3</sup>/h  
 Luftflöde, intensivläge : 728 m<sup>3</sup>/h  
 Antal lampor : 2  
 Buller : 53 dB(A) re 1 pW  
 Stosdimension, diameter : 120 / 150 mm  
 Fettfilter, material : Tvättbart rostfritt stål  
 EAN kod : 4242003880142  
 Anslutningseffekt : 144 W  
 Säkring : 10 A  
 Spänning : 220-240 V  
 Frekvens : 50; 60 Hz  
 Elkontakt : Jordad stickkontakt  
 Installationstyp : Inbyggd



4 242003 880142

### Extra tillbehör

LZ46850 : Grepplist, rostfri m logo, LZ46600 : Nedsänkingsram,  
 LZ46561 : Grepplist 60 cm, svart, LZ46551 : Grepplist 60 cm, rostfri,  
 LZ46521 : Grepplist 60 cm, vit, LZ45650 : Kolfilterset, standard,  
 LZ45610 : Kolfilter, stadard (utbytesfilter), LZ12IT114 : Clean Air  
 kolfilterset std, LZ12ITB14 : Clean Air kolfilter std (utbytesfilter),  
 LZ11IXC16 : Clean Air Plus kolfilterset, extern, LZ11IXB16 : Clean Air  
 Plus kolfilter (utbytesfilter), LZ11ITD11 : Long Life kolfilterset, extern,  
 LZ10ITP00 : Long Life kolfilter (utbytesfilter)

## iQ300, Utdragbar fläkt, 60 cm, Silver metallic LI67RB531

### Beskrivning

#### Variant

- 60 cm
- silverfärgad
- För montering i ett 60 cm brett väggskåp, 60 cm
- För frånluft eller kolfilterdrift
- Vid kolfilterdrift kan antingen ett standardkolfilter eller ett cleanAirfilter användas (extra tillbehör)

#### Komfort

- Styrning med knappar (3 hastigheter och intensivläge) med LED-indikator
- knappar för fläkteffekt och belysning
- Automatisk återgång efter 6 minuter
- Eftergångsautomatik, 10 minuter

#### Funktioner

- Belysning: 2 st dimbara 1,5W LED-lampor
- Designfettfilter av metall, kan maskindiskas
- Metallfettfilter, kan maskindiskas

#### Effekt

- Max kapacitet enligt DIN/EN 61591: 399 m<sup>3</sup>/h
- Ljudnivå min/max normal nivå 41/53 dB
- Med Clean Air Plus kolfilterset (extratillbehör):
- Kapacitet kolfilterdrift: Max. normal användning:358m<sup>3</sup>/h
- Intensiv:628m<sup>3</sup>/h
- Ljudnivå kolfilterdrift: Max. normal användning:60dB(A) re 1 pW
- Intensiv:71 dB(A) re 1 pW
- Effektiv och tyst iQdrive motor

#### Installation

- Dimensioner (HxBxD): 426 x 598 x 290 mm
- Diameter kanal Ø 150 mm (Ø 120 följer med)
- Kallrasskydd ingår
- Levereras utan grepplist

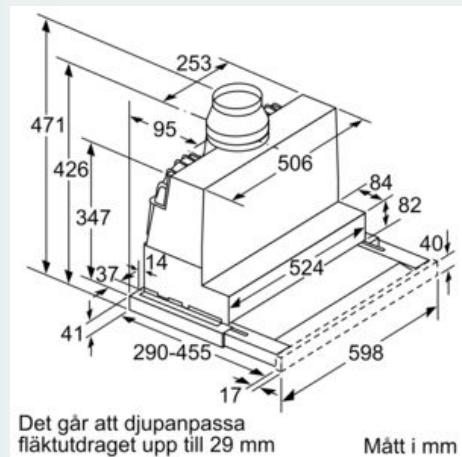
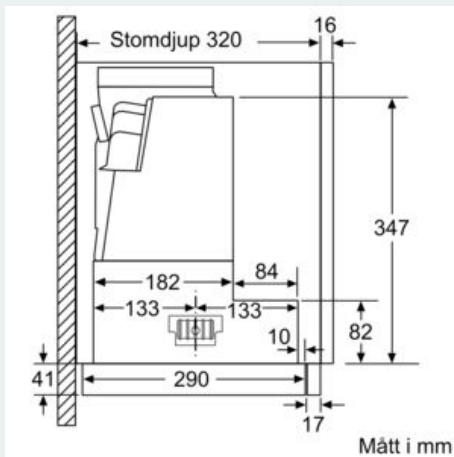
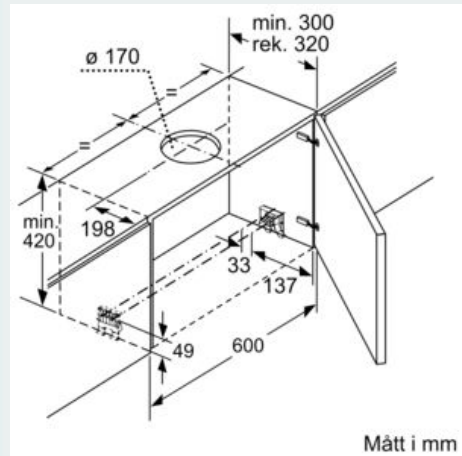
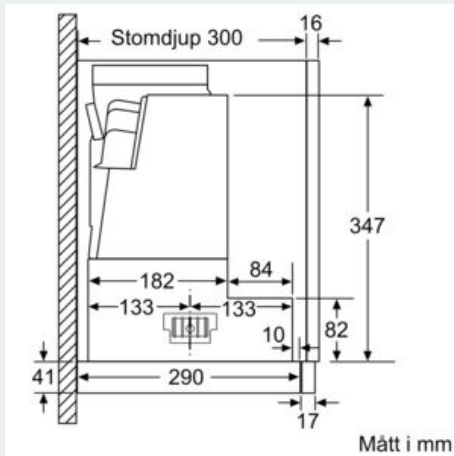
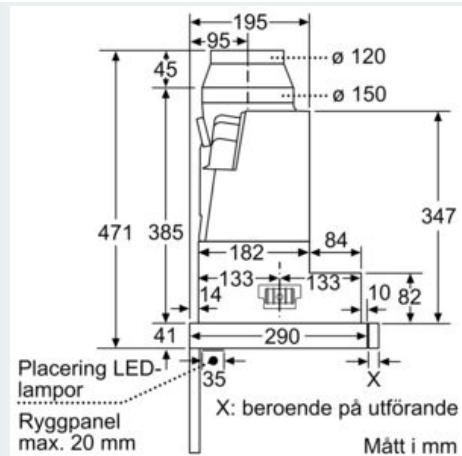
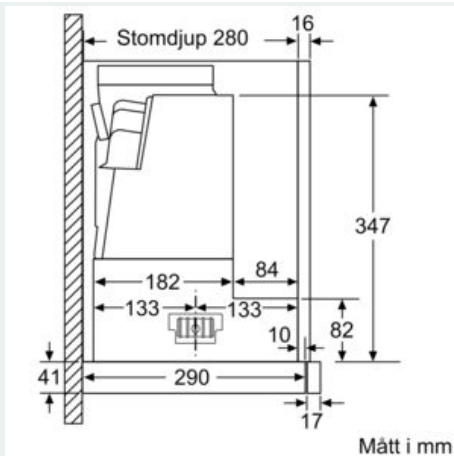
#### Tekniska specifikationer

- Normal förbrukning: 37.9 kWh/år\*

\* Enligt EU-förordning nr 65/2014

## iQ300, Utdragbar fläkt, 60 cm, Silver metallic LI67RB531

### Måttskisser



iQ300, Utdragbar fläkt, 60 cm, Silver  
metallic  
LI67RB531

Måttkisser

