

iQ500, Vägghängd fläkt, 90 cm, Klarglas med svart tryck LC98KLP60



Vägghängd fläktkåpa med fantastisk design och hög kapacitet.

- ✓ Den tysta högprestandamotorn med imponerande extraktionshastighet garanterar att lukt och ånga avlägsnas väldigt effektivt.
- ✓ LED-lamporna ger dig optimal belysning under matlagningen.
- ✓ Extremt tyst – den tysta fläkten som ger lugn och ro i ditt kök.
- ✓ Intensivläge som tillfälligt höjer effekten och snabbt avlägsnar kraftigt matos.
- ✓ Med touchControl kan effektnivå och LED belysning väljas direkt.

Beskrivning

Tekniska data

Konstruktion : Vägghängd
 Säkerhetsmärkning : CE, Eurasian, VDE
 Anslutningskabelns längd : 130 cm
 Höjd utan skorsten : 323 mm
 Minsta avstånd till elektrisk häll : 450 mm
 Minsta avstånd till gashäll : 650 mm
 Nettovikt : 21,8 kg
 Typ av reglage : Elektronisk
 Antal hastigheter : 3 lägen + 2 intensivläge
 Kapacitet frånluft : 468 m³/h
 Luftflöde, intensivläge, återcirkulation : 460 m³/h
 Kapacitet kolfilter : 378 m³/h
 Luftflöde, intensivläge : 836 m³/h
 Antal lampor : 2
 Buller : 56 dB(A) re 1 pW
 Stosdimension, diameter : 120 / 150 mm
 Fettfilter, material : Tvättbart aluminium
 EAN kod : 4242003761311
 Anslutningseffekt : 163 W
 Säkring : 10 A
 Spänning : 220-240 V
 Frekvens : 50; 60 Hz
 Elkontakt : Jordad stickkontakt
 Installationstyp : Vägghmonterad

Extra tillbehör

LZ31XXB16	Clean Air Plus kolfilter (utbytesfilter)
LZ11AXE61	Kanal standard svart
LZ11AXC56	Clean Air Plus kolfilterset, extern
LZ11AKV16	Clean Air Plus kolfilt.set, utan skorst.
LZ11AKI16	Clean Air Plus kolfilterset
LZ11AKB16	Clean Air Plus kolfilter (utbytesfilter)
LZ10AXL50	Skorstensförlängning, 1.5 m
LZ10AXK50	Skorstensförlängning, 1 m
LZ10AKR00	Long Life kolfilterset, (utan skorsten)
LZ00XXP00	Long Life kolfilter (utbytesfilter)



4 242003 761311

iQ500, Vägghängd fläkt, 90 cm, Klarglas med svart tryck LC98KLP60

Beskrivning

Användning / Effekt

- Energiklass: A+ (på en skala från A++ till E)
- Normal förbrukning: 30.1 kWh/år*
- Ljudeffekt enligt EN 60704-3 och EN 60704-2-13 vid högsta normalläge, frånluft: 56 dB(A) re 1 pW (43 dB(A) re 20 µPa ljudtryck)
- Max. kapacitet: 836 m3/t
- Högprestandamotor med dubbla fläkthjul
- Ljudnivå enligt EN 60704-3 und EN 60704-2-13 vid högsta normalläge, frånluft: 56 dB(A) re 1 pW, intensiv: 68 dB dB(A) re 1 pW
- Boost-funktion
- 3 lägen + 2 intensiv
- Automatisk återgång efter 6 minuter

Design

- För väggmontering, 90 cm
- Elektronisk styrning: touchControl, 2 x7 sektioner
- Belysning: Belysning: 2 st LED lampor
- softLight ger behagligt sken - belysningen tänds och släcks gradvis
- Dimmer
- Färgtemperatur: 3500 K

Komfort

- Metallfettfilter, kan maskindiskas
- rimVentilation, optimerat fettfilter ger effektivare kantsug
- Indikator för rengöring/byte av fett- och kolfilter

Installation

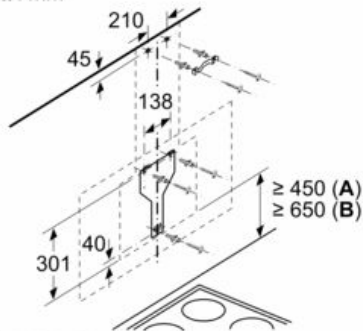
- För frånluft eller kolfilterdrift
- Vid kolfilterdrift kan antingen ett standardkolfilter eller ett cleanAirfilter användas (extra tillbehör)
- Enkel att installera
- Kan installeras utan skorsten med kolfilterset

* Enligt EU-förordning nr 65/2014

iQ500, Vägghängd fläkt, 90 cm, Klarglas med svart tryck LC98KLP60

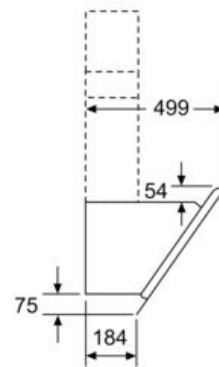
Måttskisser

Mått i mm

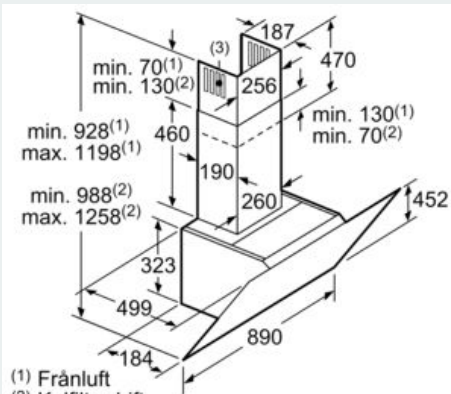


Från kärstödets överkant

A: El
B: Gas

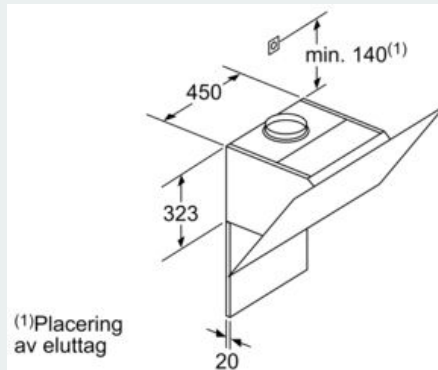


Mått i mm



(1) Frånluft
(2) Kolfilterdrift
(3) Ventilationsutlopp - montera slitsen underifrån vid frånluft

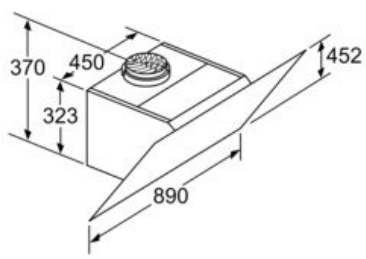
Mått i mm



(1)Placering av eluttag

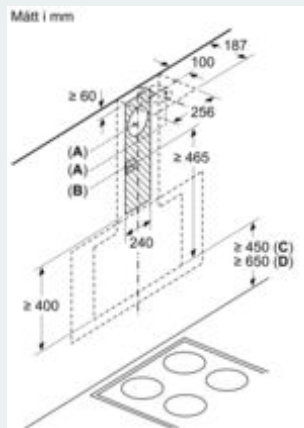
Ta hänsyn till bakstyckets maxtjocklek.

Mått i mm



Enhet med cirkulationsluft utan kanal kräver cirkulationsluftsats

Mått i mm



A: Evakuering
B: Eluttag
Från kärstödets överkant
C: El
D: Gas