

Serie 6, Kombinerad kyl/frys, 203 x 60 cm, Inox-easyclean KGN394ICF



Kombinerad kyl/frys med NoFrost-teknologi som ger mindre isbildning och frostar av frysen automatiskt. VitaFresh-lådan håller frukt och grönsaker fräscha längre.

- **NoFrost:** du behöver aldrig frosta av din kyl och fryser igen.
- LED-belysning som ger en jämn invändig belysning som inte bländar.
- **FlexInterior:** anpassa din kyl efter dina behov tack vare Flexhyllor.
- **2 kylkretsar:** separat kontrollerade kylkretsar för kyl och fryser.
- **SuperCooling:** kyler snabbt nyligen inställd mat, vilket även skyddar redan kylda matvaror.

Tekniska data

Energieffektivitetsklass (EU 2017/1369): C
Genomsnittlig årlig energiförbrukning i kilowattimmar (kWh/a): 162 kWh/annum
Frysackens totala volym: 103 l
Kylfackens totala volym: 260 l
Luftburet akustiskt bullerutsläpp: 35 dB(A) re 1 pW
Luftburet akustiskt bullerutsläpp klass: B
Konstruktion: Fristående
Möjlighet för dekorpanel: Går ej att montera
Bredd: 600 mm
Djup: 665 mm
Nettovikt: 73,7 kg
Säkring: 10 A
Gångjärn: Höger omhängbar
Spänning: 220-240 V
Frekvens: 50 Hz
Säkerhetsmärkning: CE, VDE
Anslutningskabelns längd: 240 cm
Säkerhet vid strömavbrott (timmar): 15 h
Antal kompressorer: 1
Antalet separata kylsystem: 2
Fläkt i kylan: Nej
Omhängbar dörr: Ja
Antal flyttbara hyllor: 3
Flaskhylla/Flaskhyllor: Ja
Installationstyp: N/A



Medföljande tillbehör

3 x Äggfack
1 x Istärningsfack



Serie 6, Kombinerad kyl/frys, 203 x 60 cm, Inox-easyclean KGN394ICF

Kombinerad kyl/frys med NoFrost-teknologi som ger mindre isbildning och frostar av frysen automatiskt. VitaFresh-lådan håller frukt och grönsaker fräscha längre.

MÅTT

- Mått: H 203 x B 60 x D 67 cm

Teknisk information

- Dörrhängning höger, omhängbar
- Ställbara fötter framtill, hjul baktill

Förbrukning

- Energiklass: C
- Nettovolym kyl: 260 l
- Nettovolym frys: 103 l
- Årlig energiförbrukning: 162
- Ljudnivå: Ljudeffekt: 35 dB

Design

- Dörrar i rostfritt stål med EasyClean, sidoväggar i Pearl grey (VZF 07127)
- Integrerat vertikalt handtag
- Bakre vägg i metall
- LED-belysning med soft start i kyldelen

Komfort och säkerhet

- NoFrost - nu behöver du aldrig mer frosta av!
- Elektronisk temperaturstyrning avläsbar via LED-panel
- 1 kompressor, 2 separat reglerbara system
- superCooling-teknik med automatisk återställning, extra snabb kylning av matvaror
- Akustiskt dörrlarm
- Akustiskt och optiskt varningssystem för driftstörning i frysen

Kyldel

- 1 VitaFresh ◀0°C▶-låda: håller fisk och kött färska längre., MultiAirFlow-system, för en jämn temperatur i hela kylen., Separat luftflöde i kylen och frysen
- 5 hyllor av säkerhetsglas, varav 3 flyttbara
- Delbar avställningsyta av säkerhetsglas
- Kromat flaskställ
- 4 dörrhyllor, Smör-/ostfack för mejeriprodukter
- Smör-/ostfack
- 1 stora dörrhyllor, 3 små dörrhyllor

Fräschhetssystem

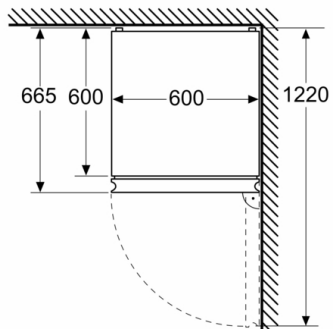
- 1 VitaFresh-låda med fuktighetsreglering: håller frukt och grönsaker fräscha längre.

Frysdel

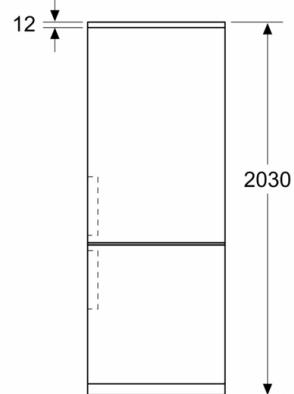
- 3 transparenta frysbackar

**Serie 6, Kombinerad kyl/frys, 203 x 60 cm,
Inox-easyclean
KGN394ICF**

Mått i mm



Mått i mm



Mått i mm

