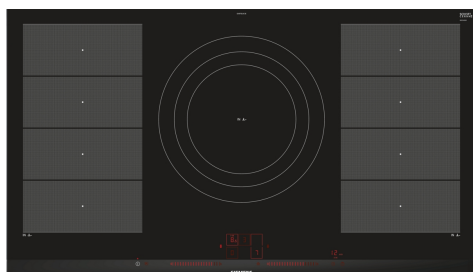


iQ700, Induktionshäll, 90 cm, Svart, med ram EX975LVC1E



HZ32WA00 Trådlös stektermometer, HZ390011 Stekgryta till flexinduktion, HZ390012 Ängsats till stekgryta(flex), HZ390210 Stekpanna för stekSensor, ø 15 cm, HZ390220 Stekpanna för stekSensor, ø 19 cm, HZ390230 Stekpanna för stekSensor, ø 21 cm, HZ390240 Stekgryta induktion, HZ390250 Stekpanna för fryingSensor, ø 28 cm, HZ390512 Stort stekbord, HZ390522 Grillbord för flexInduktion, HZ394301 Sammanbindningslist för dominohällar, HZ9CF240 Stekpanna, belagd 24cm Ø, HZ9CF280 Stekpanna, belagd 28cm Ø, HZ9ES100 :, HZ9FE280 Panna, ø 19 cm, HZ9FF010 Flex Pan, large, HZ9FF030 Kokkärl, set, Rostfritt stål, HZ9FF040 Flex Pan set, 4 pcs., HZ9SE030 :, HZ9SE040 4 pieces Set, HZ9SE060 6 pieces Set, HZ9TY010 Teppan Yaki

Induktionshäll med flexInduction-funktion som ger en flexibel inställning av kokzoner för större frihet i matlagningen.

- ✓ flexInduction – en smart matlagningszon som anpassar sig till dina kastruller och stekpannor.
- ✓ Gott om utrymme för extra stora pannor och grytor tack vare en variabel 32 cm trippelzon.
- ✓ Dual lightSlider – bara tryck och dra för att justera värmen på spishällens.
- ✓ fryingSensor Plus – aldrig mer vidbränd mat.
- ✓ Intuitiv värmekontrol med powerMove Plus - värmezoner med olika temperaturer som aktiveras genom att flytta kokkärl.

Produktkategori: Kokzon,
Glaskeramik
Inbyggd / fristående:Inbyggda
Energiförsörjning: Elektrisk
Antal zoner/plattor som kan användas samtidigt:5
Nischmått (H x B x D): 51 x 880-880 x 490-500 mm
Bredd:912 mm
Mått:51x912x520 mm
Emballagemått (H x B x D): 126 x 1073 x 603 mm
Nettovikt: 18.8 kg
Bruttovikt: 23.0 kg
Restvärmeindikator: ja
Placering av reglagen:Front
Material produkt: Glaskeramik
Hällens färg: Svart, borstad aluminium
Anslutningskabelns längd: 110.0 cm
EAN kod: 4242003705599
Spänning: 220-240 V
Frekvens: 50; 60 Hz



iQ700, Induktionshäll, 90 cm, Svart, med ram EX975LVC1E

- 90 cm: plats för 5 kastruller och stekpannor.

Flexibla kokzoner

- 2 x flexZone: använd kokkärl oavsett storlek eller form, var som helst på den 40 cm långa zonen.
- Trippel ringzon -variabel kokzon: använd vanliga eller extra stora kokkärl (t ex. paellapanna) på den expanderbara kokzonen.
- Kokzon främre vänstra: 230 mm, 200 mm, 2.2 kW (max. effekt 3.7 kW)
- Kokzon bakre vänstra: 230 mm, 200 mm, 2.2 kW (max. effekt 3.7 kW)
- Kokzon mitten: 210 mm, 260 mm, 320 mm, 2.2 kW (max. effekt 3.7 kW)
- Kokzon bakre högra: 230 mm, 200 mm, 2.2 kW (max. effekt 3.7 kW)
- Kokzon främre högra: 230 mm, 200 mm, 2.2 kW (max. effekt 3.7 kW)

Användarvänlighet

- Styrning med Dual lightSlider: kontrollera effekten på de upplysta beröringsfälten (osynliga när hällen är avstängd).
- 17 effektlägen: justera värmen exakt med 17 effektlägen (9 huvudlägen och 8 mellanlägen).
- Varmhållningsfunktion: håller maten varm genom en förinställd låg effektnivå.
- Timer med avstängningsfunktion per kokzon
- : kokzonen stängs av vid slutet av den inställda tiden (t ex. när du kokar ägg).
- Äggklocka
- : ett alarm ringer vid slutet av den inställda tiden (t ex. för pasta).
- Uppräkningsklocka
- : visar hur lång tid som har gått sedan timern startades (t ex. för potatis).

Tidsbesparing och effektivitet

- powerBoost-funktion för alla induktionszoner
- : koka upp vatten snabbare tack vare 50% mer energi än vid högsta standardnivån.
- panBoost-funktion för alla induktionszoner: värmer upp pannor snabbare än vid högsta standardnivå, samtidigt som du skyddar beläggningen.
- Automatisk värmereglering i 3 steg med MoveMode: öka eller minska effekten enkelt genom att flytta kastrullen framåt eller bakåt.
- quickStart-funktion: när den slås på så väljer spisen automatiskt kokzon med kokkärl (i avstängt läge).
- reStart-funktion: om du av misstag skulle råka stänga av spisen, så behåller den alla tidigare inställningar om du slår på den igen inom 4 sekunder.

Hjälp med matlagningen

- fryingSensor Plus steksensor med 5 stektemperaturnivåer, som håller precis önskad temperatur jämnt under matlagning: förhindrar att maten bränns vid med hjälp av den integrerade sensorn som styr automatisk temperaturreglering.

Design

- komfortDesign

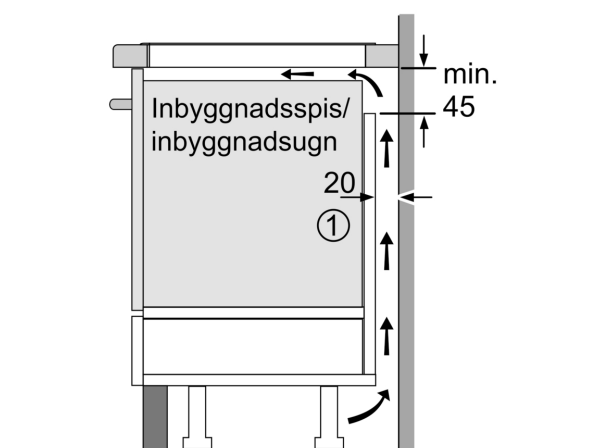
Säkerhet

- 2-stegs restvärmeindikering för varje kokzon: visar vilka kokzoner som fortfarande är varma.
- Barnsäkring: förhindrar oavsiktlig aktivering av spisplattorna.
- Demo mode, controlPanel Pause -funktion underlättar rengöring genom att låsa kontrollpanelen i 35 sekunder, Barnsäkring, powerManagement funktion, Kokkärlsavkänning, Automatisk säkerhetsavstängning: torka av vätska som kokat över utan att oavsiktligt ändra inställningarna (blockering av alla beröringsknappar i 30 sekunder).
- Huvudströmbrytare: stäng av alla kokzoner med en knapptryckning.
- Automatisk säkerhetsavstängning: som extra säkerhetsåtgärd så stängs värmen av efter en viss tid utan interaktion.
- Display som visar energiförbrukning: visar elförbrukningen för när du senast lagade mat.

Installation

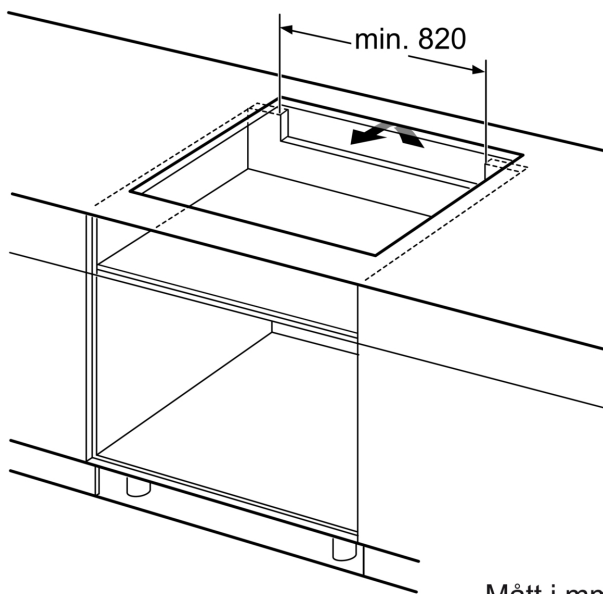
- Dimensioner (HxBxD mm): 51 x 912 x 520
- Nischstorlek som krävs för installation (HxBxD mm) : 51 x 880 x (490 - 500)
- Minsta tjocklek på bänkskiva: 16 mm
- Anslutningseffekt: 11100 W
- powerManagement funktion: begränsa den maximala effekten om det är nödvändigt (beror på säkringskydd vid elektrisk installation).
- Strömkabel: 1.1 m, Kabel ingår

iQ700, Induktionshäll, 90 cm,
Svart, med ram
EX975LVC1E

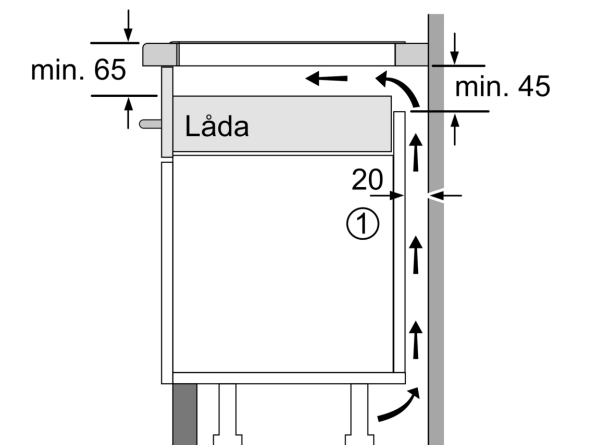


① Det måste finnas en ventilationsspringa

Mått i mm

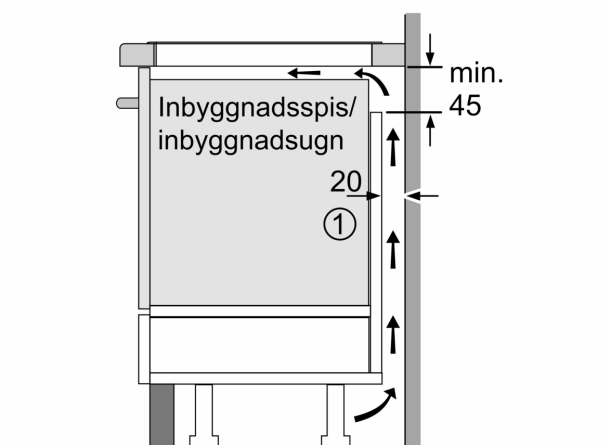


Mått i mm



① Det måste finnas en ventilationsspringa.

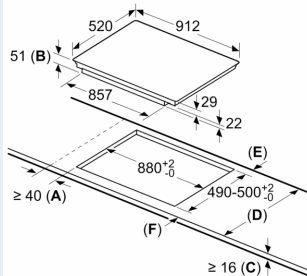
Mått i mm



① Det måste finnas en ventilationsspringa

Mått i mm

Mått i mm



- A: Minimavstånd från hållurtag till vägg.
- B: Inbyggnadsdjup
- C: Spalten mellan bänkskivita och ugnsfrentens överdel måste vara 30 mm. Se ugnens utrymmeskrav.

Bänkskivan du installerar hällen i måste tåla belastningar på ca 60 kg; använd lämpliga förstärkningar, om det behövs.

| D | E | F |
|---------|------|------|
| 585-600 | 50 | ≥ 35 |
| > 600 | ≥ 50 | ≥ 50 |