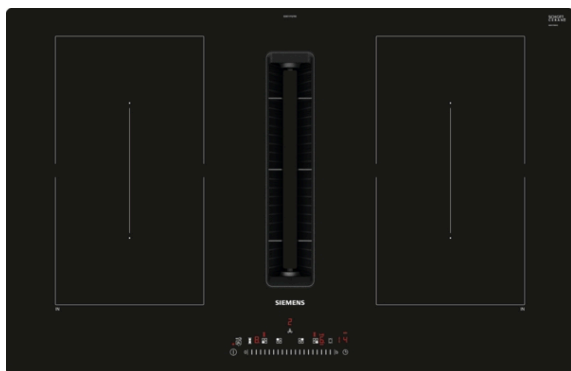


## iQ500, Induktionshäll med inbyggd fläkt, 80 cm, utan ram ED811FQ15E



### Induktionshäll i snygg design med integrerad fläkt.

- ✓ combiZone – kombinerar två induktionszoner för stora kastruller och stekpannor.
- ✓ touchSlider gör det enkelt att ställa in eller ändra temperatur direkt på skalan med en enda fingertryckning.
- ✓ Förinställda effektlägen gör det enkelt att justera temperaturen genom att flytta kärlet mellan zonerna, helt utan knapptryckning - powerMove.
- ✓ powerBoost – gör induktionszonen upp till 50 % mer effektiv.
- ✓ Timer med stoppfunktion ger säker avstängning av kokzonen när tillagningstiden löpt ut.

### Beskrivning

#### Tekniska data

Produktkategori : Häll m intg.styrning glaskeram  
 Konstruktion : Inbyggd  
 Energiförsörjning : El  
 Nischmått (H x B x D) : 223 x 750-750 x 490-490 mm  
 Bredd : 802 mm  
 Produktmått (H x B x D) : 223 x 802 x 522 mm  
 Emballagemått (H x B x D) : 430 x 940 x 660 mm  
 Nettovikt : 24,7 kg  
 Bruttovikt : 31,0 kg  
 Restvärmeindikator : Separat  
 Placering av reglagen : Framkant  
 Material produkt : Glaskeramik  
 Hällens färg : Svart  
 Anslutningskabelns längd : 110 cm  
 Sealed Burners : Nej  
 Boostfunktion för kastruller : Alla kokzoner  
 2:a värmeelementet, effekt,kW : 3.6 kW  
 Antal hastigheter : 9-stage + 2 intensive  
 Kapacitet frånluft : 500 m<sup>3</sup>/h  
 Luftflöde, intensivläge, återcirkulation : 595.0 m<sup>3</sup>/h  
 Kapacitet kolfilter : 487 m<sup>3</sup>/h  
 Luftflöde, intensivläge : 622 m<sup>3</sup>/h  
 Buller : 69 dB(A) re 1 pW  
 Typ av kolfilter : Nej  
 Frånluft- eller kolfilterdrift : Frånluft och kolfilter (tillbehör köpes separat)  
 Eftergångsläge : 30 min  
 Spänning : 220-240/380-415 V  
 Frekvens : 50; 60 Hz  
 Färg : Svart  
 Anslutningskabelns längd : 110 cm  
 Nischmått (H x B x D) : 223 x 750-750 x 490-490 mm  
 Produktmått (H x B x D) : 223 x 802 x 522 mm  
 Emballagemått (H x B x D) : 430 x 940 x 660 mm  
 Nettovikt : 24,7 kg  
 Bruttovikt : 31,0 kg

### Extra tillbehör

HZ9VRPD1 : Tillbehör, Svart , HZ9VRCR1 : cleanAir Plus filter ,  
 HZ9VRCR0 : cleanAir recirculation replenishment fil , HZ9VEDU0 :  
 Acoustics Filter , HZ9VDSS2 : Flexibel connecting piece DN 150 flat ,  
 HZ9VDSS1 : Connector sleeve (female) , HZ9VDSM2 : Straight tube  
 1000mm , HZ9VDSM1 : Straight tube 500mm , HZ9VDSI1 : 90°  
 Adapter round-flat , HZ9VDSIO : Adapter round-flat , HZ9VDSB4 : 90°  
 flat duct S vertical , HZ9VDSB3 : 90° flat duct M vertical , HZ9VDSB2 :  
 90° flat duct L vertical , HZ9VDSB1 : 90° flat duct bend horizontal ,  
 HZ9VDKR1 : Recirculation kit S and L-bow (60cm) , HZ9VDKR0 :  
 Recirculation kit 2 L-bow (70cm) , HZ9VDKE1 : Tillbehör , HZ9SE060 :  
 6 pieces Set , HZ9SE040 : 4 pieces Set , HZ9FE280 : Panna, # 19 cm ,  
 HZ390230 : Stekpanna för stekSensor, ø 21 cm



## iQ500, Induktionshäll med inbyggd fläkt, 80 cm, utan ram ED811FQ15E

### Beskrivning

- Estetiskt integrerad design med insugsfläkt på värmebeständig glashäll så att du fritt kan flytta dina kokkärl.

#### Integrerad fläkt

- För kolfilterdrift eller frånluft. Extra tillbehör behövs alltid vid installation:
- - HZ9VEDU0 för frånluftsdrift. - HZ9VRPD0 kolfilterdrift med cleanAir filter med rördragning ned till golvet. - HZ9VRUD0 komplett sett för kolfilterdrift friblåsande bakom köksskåpet med cleanAir filter. När HZ9VEDU0 eller HZ9VRPD0 används behövs även fläktkanaler i tillägg.
- Ventilationen aktiveras automatiskt när en kokzon används.
- Automatisk fördröjd avstängning efter matlagning för att eliminera kvarvarande matos (extremt låg ljudnivå - 12 min vid frånluftsdrift, 30 min vid kolfilterdrift. Kan stängas av manuellt).
- Stort integrerat fettfilter i rostfritt stål med 12 filterlager och ett svart topplager för en mer estetisk integrering. Effekt på fettfiltreringen 94 %.
- För fläktar med frånluftsdrift: 2 x 2 set direktintegrerade aukustiska filter med låg ljudnivå och hög prestanda för betydligt lägre och behagligare ljud.
- Alla delar av enheten är lätta att rengöra, tål att diskas i diskmaskin och är värmetåliga.
- Ljudnivå min. standarddrift och max. standarddrift: 42 dB & 69 dB .
- Optimerad matosreduktion under matlagningen för mat som osar extra mycket (till exempel fisk).
- Filter med låg ljudnivå och optimerad akustik.
- Energiklass: B (på en skala från A+++ till D).
- Övre vätskeansamlingsbehållare med en kapacitet på 200 ml för oavsiktligt spill eller kondens från matlagningen.
- Vätskesamlingskapacitet på 900ml (200ml + 700ml).
- Vattentätt fläktsystem.

#### Planering & installation

- Går att installera både i köksö och i köksbänken.
- För kolfilterdrift eller frånluft. Extra tillbehör behövs alltid vid installation: HZ9VEDU0 för frånluftsdrift. HZ9VRPD0 för kolfilterdrift med cleanAir filter med rördragning ned till golvet. HZ9VRUD0 komplett sett för kolfilterdrift friblåsande bakom köksskåpet med cleanAir filter. När HZ9VEDU0 eller HZ9VRPD0 används behövs även fläktkanaler i tillägg.
- Produkten måste vara helt fri undertill (för att till exempel komma åt den nedre vätskeansamlingsbehållaren).
- 80 cm: plats för 4 kastruller och stekpannor.

#### Flexibla kokzoner

- Två combiZone-kokzoner som fungerar antingen som vanliga kokzoner, eller kan var för sig kopplas ihop till en stor kokzon.
- 
- Kokzon främre vänstra: 190 mm, 210 mm, 2.2 kW (max. effekt 3.7 kW)
- Kokzon bakre vänstra: 190 mm, 210 mm, 2.2 kW (max. effekt 3.7 kW)
- Kokzon bakre högra: 190 mm, 210 mm, 2.2 kW (max. effekt 3.7 kW)
- Kokzon främre högra: 190 mm, 210 mm, 2.2 kW (max. effekt 3.7 kW)

#### Användarvänlighet

- touchSlider-styrning: styr effekten direkt med de inpräglade beröringsknapparna.
- 17 effektlägen: justera värmen exakt med 17 effektlägen (9 huvudlägen och 8 mellanlägen).
- Timer med avstängningsfunktion per kokzon
- : kokzonen stängs av vid slutet av den inställda tiden (t ex. när du kokar ägg).
- Äggklocka
- : ett alarm ringer vid slutet av den inställda tiden (t ex. för pasta).

#### Tidsbesparing och effektivitet

- powerBoost-funktion för alla induktionszoner
- : koka upp vatten snabbare tack vare 50% mer energi än vid högsta standardnivån.
- Automatisk värmereglering i två steg med powerMove: öka eller minska effekten enkelt genom att flytta kastrullen framåt eller bakåt.
- quickStart-funktion: när den slås på så väljer spisen automatiskt kokzon med kokkärl (i avstängt läge).
- reStart-funktion: om du av misstag skulle råka stänga av spisen, så behåller den alla tidigare inställningar om du slår på den igen inom 4 sekunder.

#### Design

- RamlösDesign

#### Säkerhet

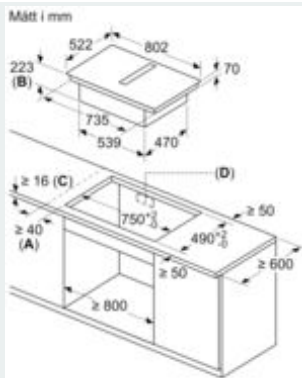
- 2-stegs restvärmeindikering för varje kokzon: visar vilka kokzoner som fortfarande är varma.
- Barnsäkring: förhindrar oavsiktlig aktivering av spisplattorna.
- controlPanel Pause -funktion underlättar rengöring genom att låsa kontrollpanelen i 35 sekunder: torka av vätska som kokat över utan att oavsiktligt ändra inställningarna (blockering av alla beröringsknappar i 30 sekunder).
- Huvudströmbrytare: stäng av alla kokzoner med en knapptryckning.
- Automatisk säkerhetsavstängning: som extra säkerhetsåtgärd så stängs värmen av efter en viss tid utan interaktion (går att ställa in).
- Display som visar energiförbrukning: visar elförbrukningen för när du senast lagade mat.

#### Installation

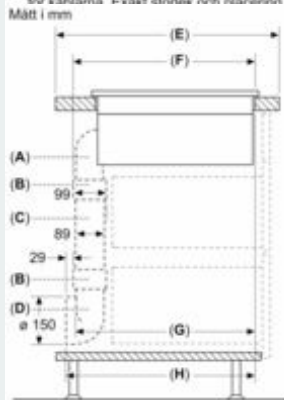
- Dimensioner (HxBxD mm): 223 x 802 x 522
- Nischstorlek som krävs för installation (HxBxD mm) : 223 x 750 x (490 - 490)
- Minsta tjocklek på bänkskiva: 16 mm
- Anslutningseffekt: 7400 W
- powerManagement funktion: begränsa den maximala effekten om det är nödvändigt (beror på säkringsskydd vid elektrisk installation).
- Strömkabel: 1.1 m, Kabel ingår

## iQ500, Induktionshäll med inbyggd fläkt, 80 cm, utan ram ED811FQ15E

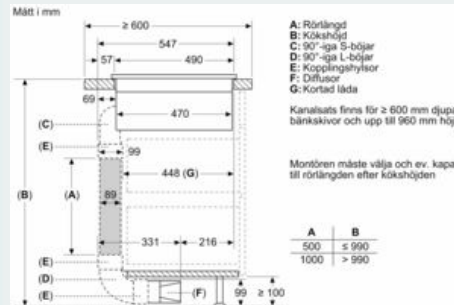
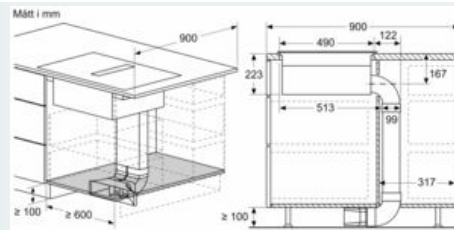
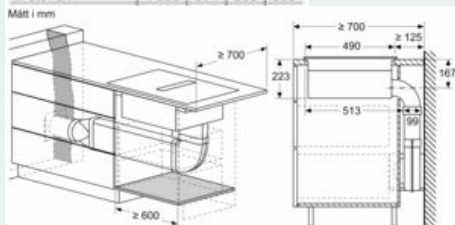
### Måttskisser



- A: Minimivstånd från ursägning till vägg
- B: Inbyggnadsdjup
- C: Bänkskivan där du ska montera hällen måste tåla ca 60 kg ev. med lämplig underkonstruktion.
- D: Det måste finnas ett urtag i bakväggen för kablarna. Fäktet strömlöst och utan vatten.

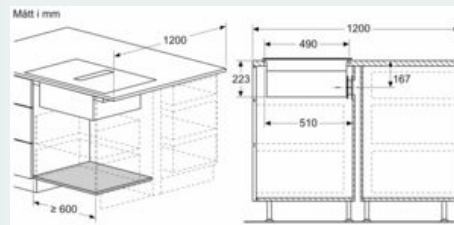


A	E	F	G	H
S-storlek	≥ 600	547	545	579
M-storlek	≥ 650	574	569	603



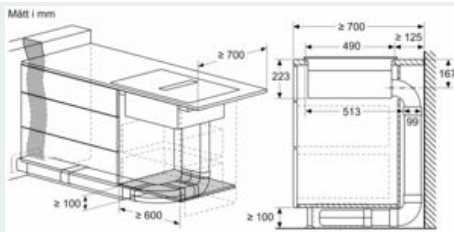
- A: Rör längd
  - B: Kökshöjd
  - C: 90°-iga S-böjar
  - D: 90°-iga L-böjar
  - E: Kopplingshylsor
  - F: Diffusor
  - G: Kortad lada
- Kanalsats finns för ≥ 600 mm djupa bänkskivor och upp till 960 mm höjd
- Montören måste välja och ev. kapa till rör längden efter kökshöjden

A	B
500	≤ 990
1000	> 990

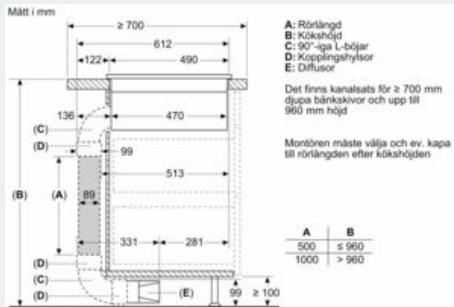
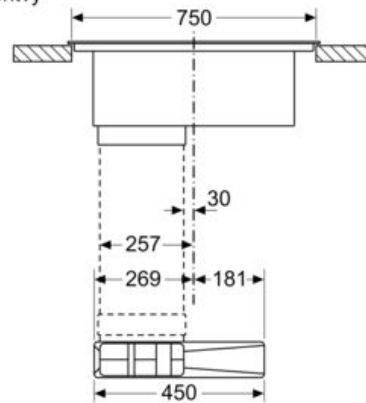


## iQ500, Induktionshäll med inbyggd fläkt, 80 cm, utan ram ED811FQ15E

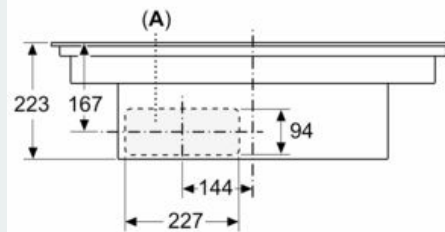
### Måttskisser



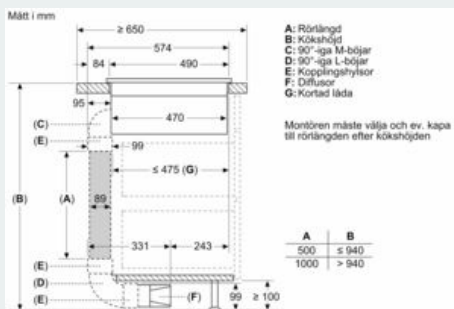
Mått i mm  
Frontvy



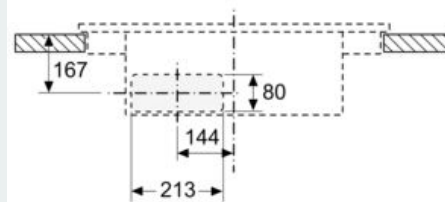
Mått i mm  
Frontvy



A: Direktansluten på baksidan

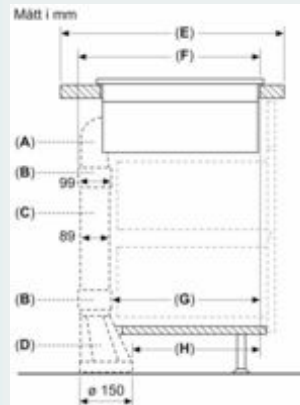
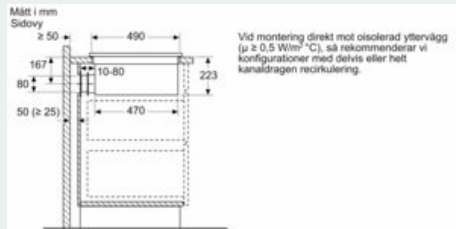
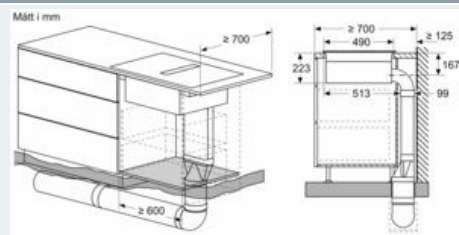
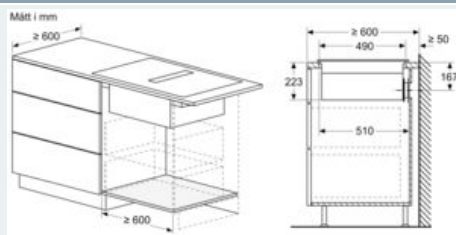


Mått i mm  
Frontvy - skåpursågning för kolfilterdrift utan kanal



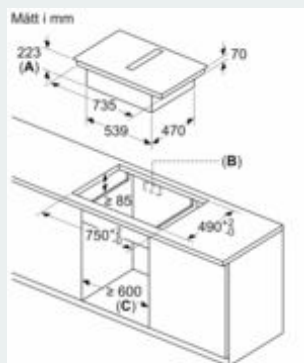
## iQ500, Induktionshäll med inbyggd fläkt, 80 cm, utan ram ED811FQ15E

### Måttskisser



A	E	F	G	H
S-storlek	≥ 600	547	451	389
M-storlek	≥ 650	574	475	413
L-storlek	≥ 700	612	515	453

- A: 90°-böj
- B: Kopplingshyfsor
- C: Rakt rör
- D: Rak rundrörs-kanaladapter



- A: Inbyggingsdjup
- B: Urtag i stormygg för rördragning. Exakt storlek och position hittar du på resp. ritning.
- C: Alla 80 cm-modeller går att installera i 60 cm-stomme genom att justera sidopanelerna.