

**Serie 2, Vägghängd fläkt, 60 cm,
Rostfritt stål
DWP64BC50**



Extra tillbehör

DHZ1224 : Skorstensförlängning, 0.5 m
DHZ1234 : Skorstensförlängning, 0.75 m
DHZ5275 : Kolfilterset, standard

**Vägghängd flätkåpa med perfekt
prestanda som matchar ditt kök.**

- Energisparande LED-lampor ger ett bra och behaglig ljus över hällen.
- Luften leds ut ur köket och renas genom ett fettfilter. Detta innebär att köket får en optimal luftkvalitet.

Tekniska data

Konstruktion : Vägghängd
Säkerhetsmärkning : CE, Eurasian, VDE
Anslutningskabelns längd : 130 cm
Höjd på förlängningsdelen : 553-730/573-730 mm
Höjd utan skorsten : 246 mm
Minsta avstånd till elektrisk häll : 550 mm
Minsta avstånd till gashäll : 650 mm
Nettovikt : 7,8 kg
Typ av reglage : Mekanisk
Antal hastigheter : 3
Kapacitet frånluft : 365 m³/h
Kapacitet kolfilter : 211 m³/h
Antal lampor : 2
Buller : 66 dB(A) re 1 pW
Stosdimension, diameter : 120 / 150 mm
Fettfilter, material : Tvättbart aluminium
EAN kod : 4242005031450
Anslutningseffekt : 100 W
Säkring : 10 A
Spänning : 220-240 V
Frekvens : 50; 60 Hz
Elkontakt : Jordad stickkontakt
Installationstyp : Väggh monterad



4 242005 031450

Serie 2, Vägghängd fläkt, 60 cm, Rostfritt stål DWP64BC50

Vägghängd fläktkåpa med perfekt prestanda som matchar ditt kök.

Användning / Effekt

- Energiklass: D (på en skala från A++ till E)
- Max. luftflöde: 365 m³/h vid frånluft enligt DIN/EN 61591
- Ljudeffekt enligt EN 60704-3 och EN 60704-2-13 vid högsta normalläge, frånluft: 66 dB(A) re 1 pW (53 dB(A) re 20 µPa ljudtryck)
- 3 hastigheter

Design

- För väggmontering, 60 cm
- Tryckknappar för fläkteffekt och belysning
- Belysning: Belysning: 2 st LED

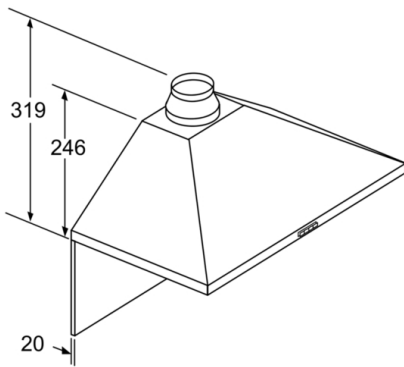
Komfort

- Metallfettfilter, kan maskindiskas

Installation

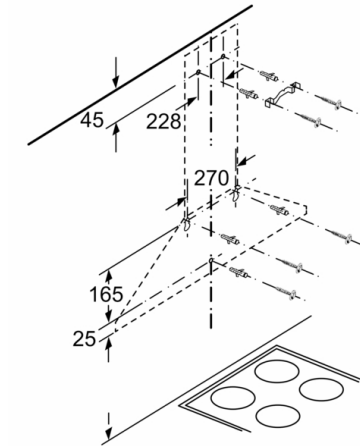
- För frånluft eller kolfilterdrift
- Vid kolfilterdrift behövs ett kolfilterset (extra tillbehör)
- Kallrasskydd ingår

Serie 2, Vägghängd fläkt, 60 cm, Rostfritt stål
DWP64BC50

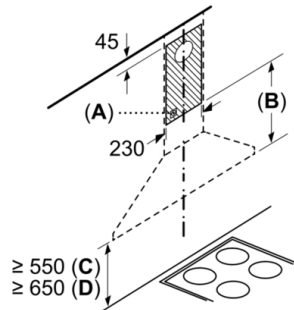


Om enheten ska ha bakstycke, ta hänsyn till det vid design.

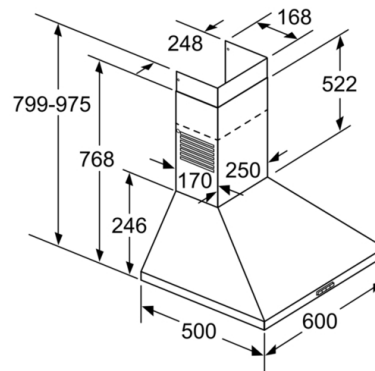
Mått i mm



Mått i mm



- A:** Eluttag
- B:** Frånluft: ≥ 280 ; kolfilterdrift: ≥ 490
- C:** el
- D:** Gas, från gashällens galler



Mått i mm