

**Serie 6, Vägghängd fläkt, 90 cm,
Klarglas med vitt tryck
DWK97JM20**

A+



Extra tillbehör

DWZ0AK0RO : Long Life kolfilterset, (utan skorsten)
DWZ0AK0SO : Long Life kolfilterset
DWZ0AX5K0 : Skorstensförlängning, 1 m
DWZ0AX5L0 : Skorstensförlängning, 1.5 m
DWZ1AK1B6 : Clean Air Plus kolfilter (utbytesfilter)
DWZ1AK1I6 : Clean Air Plus kolfilterset
DWZ1AK1V6 : Clean Air Plus kolfilt.set, utan skorst.
DWZ1AX5C6 : Clean Air Plus kolfilterset, extern
DZZ0XX0P0 : Long Life kolfilter (utbytesfilter)
DZZ1XX1B6 : Clean Air Plus kolfilter (utbytesfilter)

**Köksfläkt med VinkelDesign: optimal för att
hålla ett öga på dina grytor och kastruller.**

- Extra tyst fläkt med mycket hög kapacitet.
- Lätt att rengöra tack vare smart design med runda kanter.
- **Fettfilter:** filtrerar bort mer än 85% av fett från luften i köket.
- EcoSilence Drive - motorn sparar energi och är mycket tyst men ändå kraftfull med perfekt prestanda.
- Med TouchSelect-styrning kan du välja effekt och belysning snabbt och enkelt med ett tryck.

Tekniska data

Konstruktion : Vägghängd
Säkerhetsmärkning : CE, Eurasian, VDE
Anslutningskabelns längd : 130 cm
Höjd utan skorsten : 323 mm
Minsta avstånd till elektrisk häll : 450 mm
Minsta avstånd till gashäll : 650 mm
Nettovikt : 22,8 kg
Typ av reglage : Elektronisk
Antal hastigheter : 3 lägen + intensivläge
Kapacitet frånluft : 436 m³/h
Luftflöde, intensivläge, återcirkulation : 441 m³/h
Kapacitet kolfilter : 355 m³/h
Luftflöde, intensivläge : 722 m³/h
Antal lampor : 2
Buller : 54 dB(A) re 1 pW
Stosdimension, diameter : 120 / 150 mm
Fettfilter, material : Tvättbart aluminium
EAN kod : 4242002946818
Anslutningseffekt : 143 W
Säkring : 10 A
Spänning : 220-240 V
Frekvens : 50; 60 Hz
Elkontakt : Jordad stickkontakt
Installationstyp : Vägghmonterad



4 242002 946818

Serie 6, Vägghängd fläkt, 90 cm, Klarglas med vitt tryck DWK97JM20

**Köksfläkt med VinkelDesign: optimal för att
hålla ett öga på dina grytor och kastruller.**

Användning / Effekt

- Energiklass: A+ (på en skala från A++ till E)
- Normal förbrukning: 32.1 kWh/år*
- Högprestandamotor med dubbla fläkthjul
- Kapacitet enligt EN 61591:
max. normal användning 436 m³/h, intensiv 722 m³/h
- Ljudnivå enligt EN 60704-3 und EN 60704-2-13 vid högsta
normalläge, frånluft: 54 dB(A) re 1 pW, intensiv: 65 dB dB(A)
re 1 pW
- 3 hastigheter och intensivläge
- Automatisk återgång efter Intensivläge med automatisk
återgång efter 6 minuter

Design

- För väggmontering
- Styrning med TouchSelect, LED-indikator
- Belysning: Belysning: 2 st LED lampor
- Färgtemperatur: 3500 K

Komfort

- Metallfettfilter, kan maskindiskas
- RimVentilation - metallfettfilter med kantsug

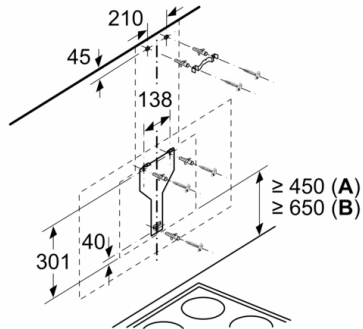
Installation

- För frånluft eller kolfilterdrift
- Vid recirkulation skall ett kolfilter startset eller CleanAir filter
användas. Kan köpas som extra tillbehör.
- Enkel att installera
- Kan installeras utan skorsten med kolfilterset

* Enligt EU-förordning nr 65/2014

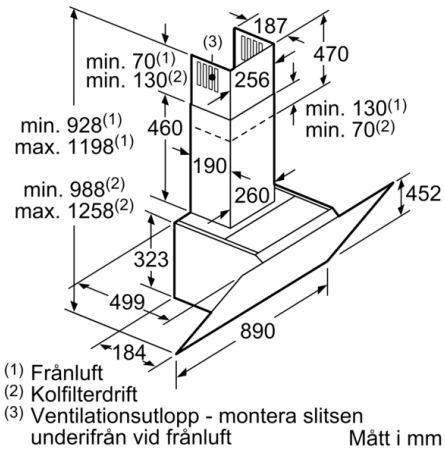
Serie 6, Vägghängd fläkt, 90 cm, Klarglas med vitt tryck DWK97JM20

Mått i mm



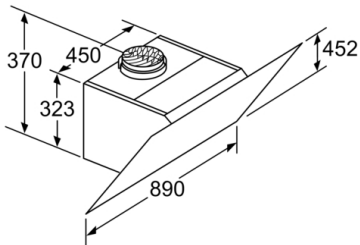
Från kärlstödets överkant

A: EI
B: Gas



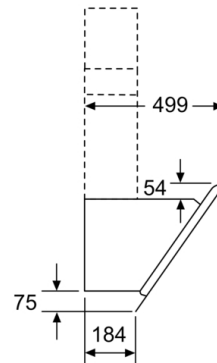
(1) Frånluft
(2) Kolfilterdrift
(3) Ventilationsutlopp - montera slitsen underifrån vid frånluft

Mått i mm

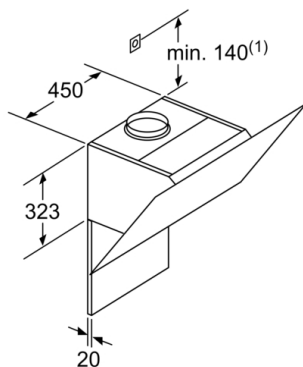


Enhet med cirkulationsluft utan kanal kräver cirkulationsluftsats

Mått i mm



Mått i mm



(1) Placering av eluttag

Ta hänsyn till bakstyckets maxtjocklek.

Mått i mm

Mått i mm

