

Serie 2, Vägghängd fläkt, 60 cm, Svart DWK67EM60



Extra tillbehör

DHZ1225 : Skorstensförlängning, 1 m
DHZ1235 : Skorstensförlängning, 1.5 m
DWZ0XX0J0 : Long Life kolfilterset
DWZ1DX1I6 : Clean Air Plus kolfilterset
DWZ1EK1U1 : Kolfilterset, standard
DWZ1FX5C6 : Clean Air Plus kolfilterset, extern
DZZ0XX0P0 : Long Life kolfilter (utbytesfilter)
DZZ1XX1B6 : Clean Air Plus kolfilter (utbytesfilter)

B

Köksfläkt med VinkelDesign: optimal för att hålla ett öga på dina grytor och kastruller.

- Extremt tyst – hög sugförmåga och lågt brus.
- **TouchSelect-kontroller:** ändra fläktens inställningar snabbare med touch-kontroller.
- Energisparande LED-lampor ger ett bra och behaglig ljus över hällen.
- Intensivläge avlägsnar kraftigt matos extra snabbt och effektivt.
- Luften leds ut ur köket och renas genom ett fettfilter. Detta innebär att köket får en optimal luftkvalitet.

Tekniska data

Konstruktion : Vägghängd
Säkerhetsmärkning : CE, VDE
Anslutningskabelns längd : 130 cm
Höjd på förlängningsdelen : 484-770/554-830 mm
Höjd utan skorsten : 296 mm
Minsta avstånd till elektrisk häll : 450 mm
Minsta avstånd till gashäll : 650 mm
Nettovikt : 14,4 kg
Typ av reglage : Elektronisk
Antal hastigheter : 3 lägen + intensivläge
Kapacitet frånluft : 399 m³/h
Luftflöde, intensivläge, återcirkulation : 474 m³/h
Kapacitet kolfilter : 349 m³/h
Luftflöde, intensivläge : 669 m³/h
Antal lampor : 2
Buller : 60 dB(A) re 1 pW
Stosdimension, diameter : 120 / 150 mm
Fettfilter, material : Tvättbart aluminium
EAN kod : 4242005181261
Anslutningseffekt : 255 W
Säkring : 10 A
Spänning : 220-240 V
Frekvens : 50; 60 Hz
Elkontakt : Jordad stickkontakt
Installationstyp : Vägghmonterad



4 242005 181261

Serie 2, Vägghängd fläkt, 60 cm, Svart DWK67EM60

Köksfläkt med VinkelDesign: optimal för att hålla ett öga på dina grytor och kastruller.

- DWK67EM60
- Vägghädd monterad fläktkåpa, 60 cm
- svart, VinkelDesign i glas

Användning / Effekt

- Energiklass: B (på en skala från A++ till E)
- Normal förbrukning: 59.4 kWh/år*
- Luftflöde enligt DIN/EN 61591 \varnothing 15 cm: normal 399 m³/h, intensiv 669 m³/h
- Ljudnivå min/max normal nivå 48/60 dB
- 3 hastigheter och intensivläge
- Automatisk återgång efter Intensivläge med automatisk återgång efter 6 minuter

Design

- För väggmontering, 60 cm
- Styrning med TouchSelect, LED-indikator
- Belysning: 2 st dimbara 3W LED-lampor

Komfort

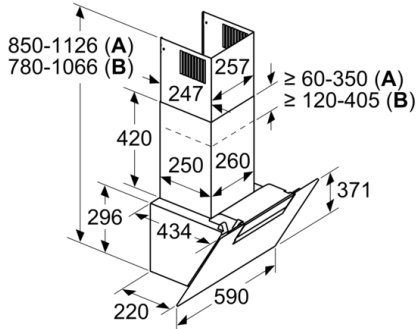
- Metallfettfilter, kan maskindiskas
- Elektronisk styrning: TouchSelect, LED-indikator
- RimVentilation - metallfettfilter med kantsug

Teknisk information

- För frånluft eller kolfilterdrift
- Motor som sparar energi
- * Enligt EU-förordning nr 65/2014

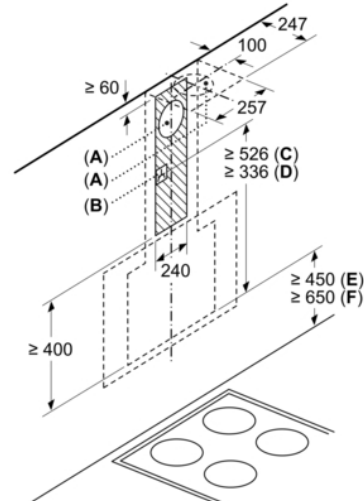
Serie 2, Vägghängd fläkt, 60 cm, Svart DWK67EM60

Mått i mm



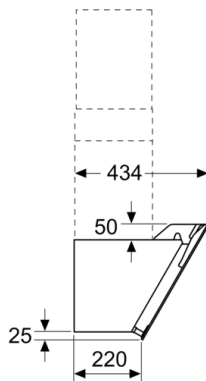
- A: Kolfilterdrift
- B: Frånluft - Montera slitsen nedad

Mått i mm

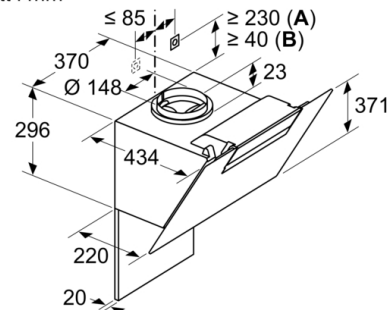


- A: Evakueringsutlopp
- B: Eliuttag
- C: Clean Air Plus-cirkulationssats

Mått i mm



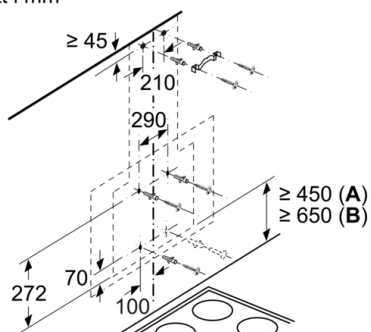
Mått i mm



- A: Integrerad Clean Air
- B: Frånluft eller standard cirkulationsluftsats

Ta hänsyn till bakstyckets maxtjocklek.

Mått i mm



Från kärlstödets överkant

- A: El
- B: Gas