

Serie 4, Vägghängd köksfläkt, 90 cm, Mattsvart DWB95CC60



- **Knappar för justering:** Enkel och bekväm kontroll av köksfläktens inställningar.
- **Dualfilter system:** Effektiv och långvarig luft- och luktfiltrering.
- **Matt Design:** elegant kolfibersvart matt yta med minskad synlighet av fingeravtryck.

Tekniska data

Konstruktion:	Vägghängd
Anslutningskabelns längd:	130 cm
Höjd:	60 mm
Minsta avstånd till elektrisk häll:	550 mm
Minsta avstånd till gashäll:	650 mm
Nettovikt:	13.6 kg
Typ av reglage:	Mekanisk
Antal hastighetsinställningar:	3
Kapacitet frånluft:	594 m ³ /h
Max luftflöde recirkulation:	569 m ³ /h
Max luftflöde:	594 m ³ /h
Antal lampor:	2
Ljudnivå, dB:	67 dB(A) re 1pW
Diameter på luftutlopp:	150 mm
Material för fettfilter:	Tvättbart rostfritt stål
EAN kod:	4242005504602
Anslutningseffekt:	200 W
Spänning:	220-240 V
Frekvens:	50 Hz
Elkontakt:	Jordad stickkontakt
Installationstyp:	Väggmonterad

Extra tillbehör

DWZ1FB1B6 :

DWZ1FB6I6 :

DWZ1FB6K2 Skorstensförlängning vägg 1m



4 242005 504602

Serie 4, Vägghängd köksfläkt, 90 cm, Mattsvart DWB95CC60

Design:

- mattsvart, BoxDesign
- Vägghängd
- För frånluft eller kolfilterdrift

Huvudfunktioner:

- Motor som sparar energi
- 2 x LED 1.5W
- Färgnyans: 3500 K
- Ljusstyrka: 265 lux
- 3 fettfilter av metall.

Komfort:

- Tryckknappar för fläkteffekt och belysning
- 3 hastigheter

Rengöring:

- Lätt att rengöra, släta ytor och material.
- Metallfettfilter diskmaskinssäkert
- Behandlade ytor för mindre känslighet för fingeravtryck

Frånluftsläge:

- Enligt EN 61591 och EN/ IEC 60704-2-13 kan din produkt uppnå följande värden i utsugsläge:
 - Läge 1: utsugningskapacitet 361 m³/t; Ljudnivå 57 dB(A) re1pW
 - Läge 2: utsugningskapacitet 469 m³/t; Ljudnivå 63 dB(A) re1pW
 - Läge 3: utsugningskapacitet 594 m³/t; Ljudnivå 67 dB (A) re1pW
- Energiklass: B (på en skala från A++ till E)
- Normal förbrukning: 72 kWh/år*
- Fläktens energiklass: B
- Belysningens energiklass: A
- Fettfiltrets energiklass: B

Recirkulationsläge:

- För recirkulationsdrift behövs Long-life Clean Air recirkulationssats (tillbehör)
- Long-life Clean Air-luftfilter absorberar starka lukter, såsom fisk, samt pollen. Livslängden kan förlängas upp till fyra gånger genom att fräscha upp filtret i ugnen.
- Enligt EN 61591 och EN/IEC 60704-2-13 kan din produkt uppnå följande värden i cirkulationsläge med Long-life Clean Air-återcirkulationskit (finns som tillbehör):
 - Läge 1: utsugningskapacitet 360 m³/t; Ljudnivå 60 dB(A) re1pW
 - Läge 2: utsugningskapacitet 477 m³/t; Ljudnivå 67 dB(A) re1pW
 - Läge 3: utsugningskapacitet 569 m³/t; Ljudnivå 71 dB (A) re1pW

Teknisk information and hållbarhet:

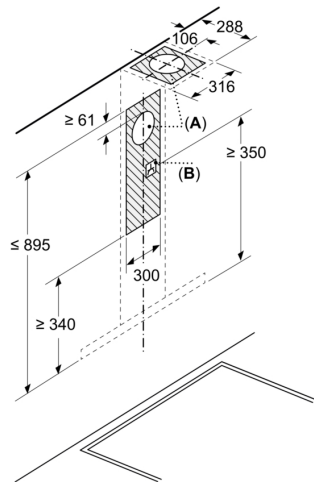
- Förbrukningsdata:
 - Anslutningseffekt: 200 W
 - Spänning: 220 - 240 V
- Hållbarhet:
 - Tillverkad i Tyskland: producerad på en CO₂-neutral produktionsanläggning
 - Tillgängligt Clean Air-luftfilter med upp till 4 gånger längre livslängd

Planerings- och installationsinformation:

- Lättare montering tack vare den enkla installationsmetoden
- Dimensioner frånluft (HxBxD): 635-895 x 898 x 500 mm
- Mått (HxBxD): 803-1080 x 898 x 500 mm
- Diameter rör Ø 150 mm
- Anslutningskabel 1.3 m

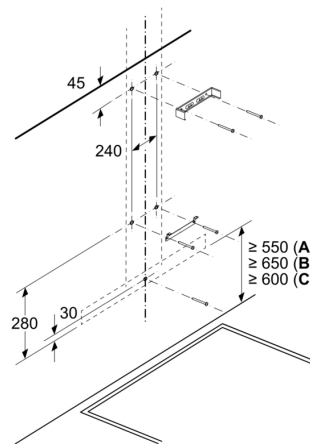
Serie 4, Vägghängd köksfläkt, 90 cm, Mattsvalt DWB95CC60

Mått i mm



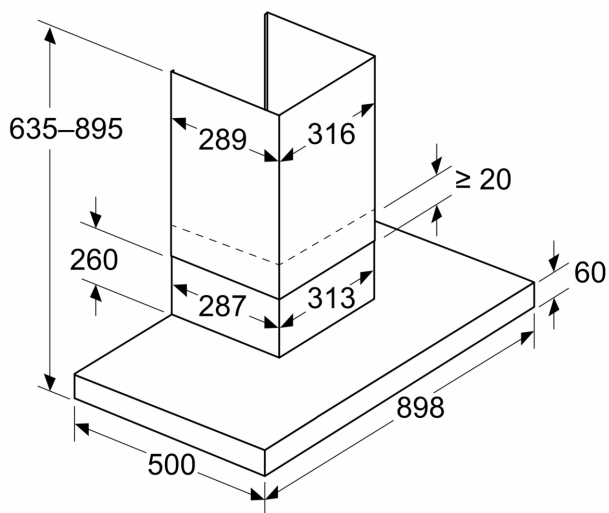
A: Evakuering
B: Elanslutning

Mått i mm
Vägginstallation med skorsten

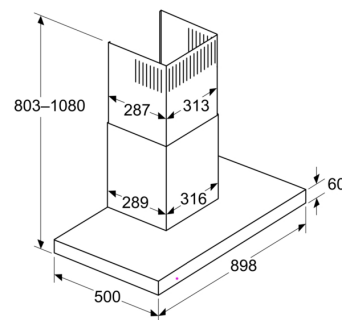


A: EI
B: Gas - från grytgallrets överkant
C: EI - för Australien och Nya Zeeland

Mått i mm
Enheten är i evakueringsläge



Mått i mm
Luftcirkulationsvy



Cirkulationsläge med luftcirkulationssats
(Luftcirkulationssatsen finns bara som separat tillbehör)

Mått i mm
Väggneldjup

