

Ökad frihet i köket

6000 Bridge är en induktionshäll med kraftfull, inbyggd fläkt för optimalt luftflöde som ryms i ett 60 cm skåp. Den har även en Bridge-funktion som låter dig kombinera två kokzoner till en stor för större kokkärl.

6000 Bridge är en induktionshäll med kraftfull, inbyggd fläkt för optimalt luftflöde som ryms i ett 60 cm skåp. Den har även en Bridge-funktion som låter dig kombinera två kokzoner till en stor för större kokkärl.

Produktfördelar

Ökad frihet i köket

6000 Bridge är en induktionshäll med kraftfull, inbyggd fläkt för optimalt luftflöde som ryms i ett 60 cm skåp. Den har även en Bridge-funktion som låter dig kombinera två kokzoner till en stor för större kokkärl.

Bridge-funktion – mångsidig matlagning med två zoner

Den bekväma Bridge-funktionen länkar två zoner för att skapa en större tillagningsyta. Båda zonerna får automatiskt samma effekt för enkel matlagning.



4 individuella zonkontroller. Obegränsade matlagningsalternativ

4 individuella zonkontroller låter dig kontrollera 4 olika kokzoner med 9 effektnivåer och ställa in separata timers för var och en av dem. Andra funktioner inkluderar Powerboost, aktive touch-funktion, barnlås och automatisk fläkttroll.



Kolfilter med lång livslängd. Rengör och återanvänd flera gånger

Kolfiltret med lång livslängd är enkelt att rengöra för att du ska få fräsch köksluft längre. Filtren kan placeras i diskmaskinen och enkelt sättas tillbaka och återbrukas upp till åtta gånger för utökad livslängd.



Automatisk fläkttroll. Justeras medan du lagar maten

Automatisk fläkttroll låter dig fokusera på det viktiga: matlagningen. Hällen kommer automatiskt att slå på och justera fläktnivån efter dina matlagningsaktiviteter och hålla köksluften fräsch medan du har händerna fria.



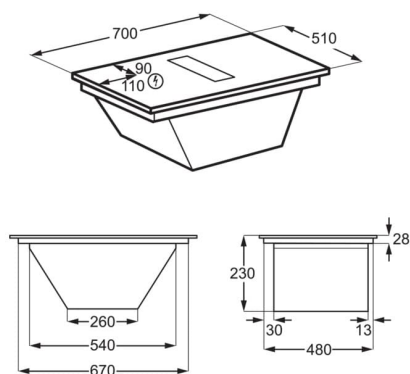
- Boosterfunktion
- Barnlås
- Bridgefunktion
- Hob²Hood connection
- Timerfunktion
- Pausfunktion
- Säkerhet: Automatisk avstängning
- Indikator på att filtret behöver rengöras
- Indikator för att rengöra kolfiltret
- Filter Ja MCFB88
- Delar för installation inkluderat med produkten

Tekniska specifikationer

Typ av ram	Raka kanter
Mått B x D (mm)	700x510
Inbyggnadsmått H x B x D, mm	225x680x490
Typ av installation	Planlimmad eller Ovanpåliggande
Anslutningsstos, mm	220
Typ av filter	Aluminium
Fettfilter	2
Kolfilter medföljer	Ja
Radie, mm	5/10 integrated
Displayfärg	Röd
Färg glas	Black
Breezefunktion	Ja
Kapacitet Min/Max/Int, m3/h	270/550/650
Kapacitet recirkulering Min/Max/Int, m3/h	250/480/585
Ljudnivå Min/Max/Int, dB(A)	50/66/69
Ljudnivå recirkulering Min/Max/Int, dB (A)	55/71
Energieffektivitetsklass	A+
Flödesdynamisk effektivitetsklass	A
Fettfiltereffektivitetsklass	B
Vänster fram	2300/3200W/210mm
Vänster bak	2300/3200W/210mm
Höger fram	1400/2500W/145mm
Höger bak	1800/2800W/180mm

Typ av motor	Borstlös
Hastigheter utblås	3 + Intensiv
Sladdlängd, (ca) m	1.5
Säkring, A	2x16
Total effekt (W)	7350
Spänning, V	220-240V/400V2N
Produktnummer (PNC)	949 598 024
EAN-kod	7333394013749

PSGBHH230DE0000A



PSGBHO230DE0000N

