

DBI333IA.W

Underbyggd diskmaskin

Allmänt

Auto Door Open Dry™
Designserie: Classic design
Installation: Underbyggd
Storlek: XL, 82-87 cm
Antal korgar: 2
Antal kuvert: 13 kuvert
Borttagbar bestickskorg med ergonomiskt handtag för enkel i- och urlastning.



Konstruktion och prestanda

- Extra hållbar diskmaskinsbehållare i rostfritt stål.
- Aqua Detect™ - Upptäcker snabbt minsta läckage i motorutrymmet.
- Läckagevarning även när maskinen är i viloläge.
- Dräneringspump med antiblock - Skyddar pumpen mot matrester
- 8 Steel™ - Diskmaskinens vitala delar tillverkade i rostfritt stål.
- Dolt värmeelement
- Disken behöver inte sköljas tack vare Super Cleaning System™
- Automatisk avhärdning för optimalt diskresultat
- Antal spolarmar: 2
- Antal spolzoner: 7
- Automatisk lucköppning
- Cutlery Spray™ - Extra diskkraft för bestickskorgen.

Användning och flexibilitet

- Antal kuvert: 13 kuvert
- Antal korgar: 2
- Borttagbar bestickskorg med ergonomiskt handtag för enkel i- och urlastning.
- Tryck för inkommande vatten: 0,03-1 MPa

Gränssnitt & kontroller

- Display: LCD display
- Möjligt att upprätta egna program: Minnesprogram
- Program: 8
- Antal tillval: 5
- Visning av kvarvarande tid: Front display
- Indikering programslut: Visas med ljus- och ljudsignal

Program

- 8: Snabbprogram; Grytdisk; Ecodisk; Hygiendisk; Tidsprogram; Avspolning; Universell; Självcyngöring
- Fördröjd start: Upp till 24 timmar
- Snabbläge - Programtiden kortas, men diskmaskinen förbrukar mer energi.
- Natlläge - Lägre ljudnivå för diskprogrammet. Programtiden förlängs.
- Super Rinse™ - Två extra sköljningar.

Design och integration

- Framifrån justerbar nivåfot som tillåter perfekt justering av lodrät våg
- Integrated antisifon - Förhindrar spontant ut- och inflöde av vatten och förenklar upphöjd installation.
- Minsta skåpsbredd: 600 mm
- Minsta skåpsdjup: 820 mm
- Minsta skåpsdjup (inklusive luftspalt): 560 mm
- Höjjustering: 53 mm
- Justerbar sparksockel (djup/höjd): 30-94/0

Säkerhet & skötsel

- Aqua Safe™ - Flera säkerhetssystem som skyddar mot vattenskador.
- Kid Safe™ - knapplås
- Indikation för låg nivå av sköljmedel: Visas i display
- Saltindikator: Saltindikator

Teknisk data

- Kan anslutas till kallt eller varmt vatten - storlek 3/4
- Max temp. inkommande varmvatten: 70 °C

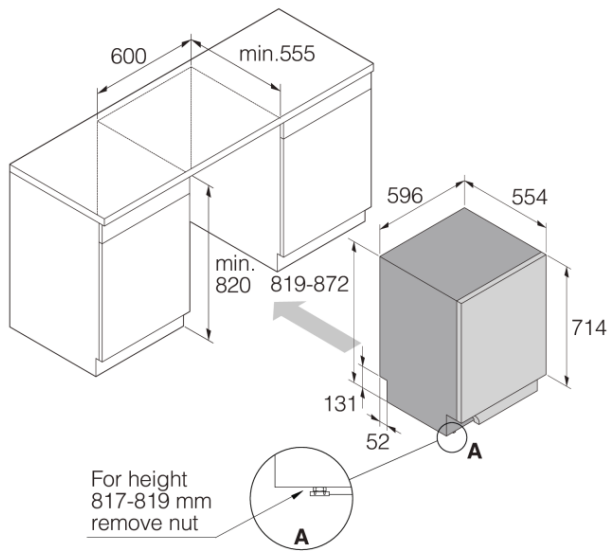
- Bullernivå: 44 dB(A)re 1 pW
- Programtid för standardprogram: 190 min
- Energiförbrukning per cykel för Eco-programmet 40-60: 0,72 kWh
- Vattenförbrukning per disk med eco-programmet : 8,9 l
- Energianvändning i standbyläge: 0,49 W
- Energiklass: C
- El-kontakt: Euro
- Anslutningseffekt: 1900 W
- Antal faser: 1
- Säkring: 10 amp
- Frekvens: 50 Hz
- Tryck för inkommande vatten: 0,03-1 MPa
- Vikt utan emballage: 38 kg
- Bullerclass: B
- Energieffektivitetsindex: 43 %
- Diskprestanda: 1,13
- Torkprestanda: 1,07
- Startfördröjning: 3,99 W
- Energianvändning per 100 cykler: 72 kWh

Dimensioner

- Bredd: 596 mm
- Höjd: 819 mm
- Djup: 554 mm
- Produkten kan höjas till max: 872 mm
- El-sladdens längd: 1730 mm
- Djup med dörren öppen: 1191 mm
- Inloppsslangens längd: 163 cm
- Avoppslangens längd: 200 cm

Information

- Emballagets bredd: 640 mm
 - Emballagets höjd: 890 mm
 - Emballagets djup: 680 mm
 - Vikt emballerad produkt: 41 kg
 - Produktnummer: 739404
 - EAN-kod: 3838782571800
 - Designtyp: Hushållsprodukt
-



DW60 Built-in dishwasher XL

