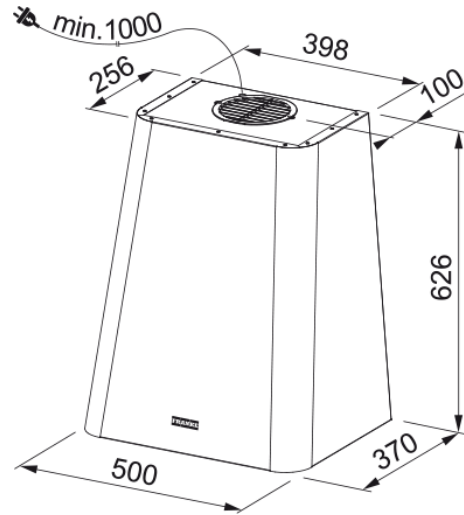


# SMART DECO GRÖN | 335.0530.200



## Teknisk data

### Egenskaper

Fläktkategori	Special Shape
Finish	Dusty Green

### Dimensioner

Bredd i mm	500.0
Diameter anslutning	150

### Energispecifikation

Plug Type	EU
Energi årsförbrukning	48.2
F. Dyn. effektivitetsklass	A
LE ljuseffektivitet	A
FED Filtereffektivitet	D
Motorspänning	220-240V 50-60Hz
Motorgrupp	SP 600 A+
Nr. på motor	1

### Installation

Installation	Vägg
Installation	Vägg

### Prestanda

Speed	1
Flöde (m <sup>3</sup> h)	270.0
Luftryck	410.0
Motoreffekt	150.0
Ljudnivå (dB)	47.0
Speed	2
Flöde (m <sup>3</sup> h)	370.0
Luftryck	490.0
Motoreffekt	200.0

## Funktioner

Ljudnivå (dB)	54.0
Speed	3
Flöde (m³h)	630.0
Luftryck	560.0
Motoreffekt	250.0
Ljudnivå (dB)	65.0
<b>Produktspecifikation</b>	
Air Quality Sensor	Nej
Energieffektivitet	A
<b>Artikelnummer</b>	
Märke	FRANKE
Märke	FRANKE
Produktkategori	Smart
Modell	SMART DECO
Modell	SMART DECO
<b>Produktfunktioner</b>	
Antal lampor	1
Lamptyp	Led Bar Slim 3000K
Remote Control	Nej
Waterproof	Nej
Användargränssnitt	PCB
Hastighetsnummer	3
Speed Setting	Nej
24H	Nej
Delay	Nej
Sensor self start	Nej
WI-FI	Nej
Filter Typology	Kasett
Type of filter	Aluminium
Kolfilter	Ja