

M 2224 SC

Mikrovågsugn för inbyggnad med sidliggande sensormanövrering för en bekväm hantering.



- 7-segment-display med sensormanövrering – EasySensor
- Optimal och jämn bryning – integrerad kvartsgrill
- Perfekt upptining och tillagning – automatikprogram
- Maten hålls redo att servera – varmhållningsautomatik
- Perfekt och energibesparande belysning – LED-belysning

EAN: 4002516113515 / Materialnummer: 11100520

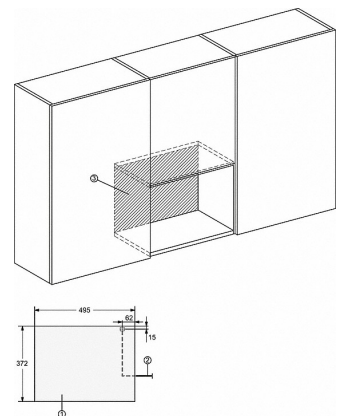
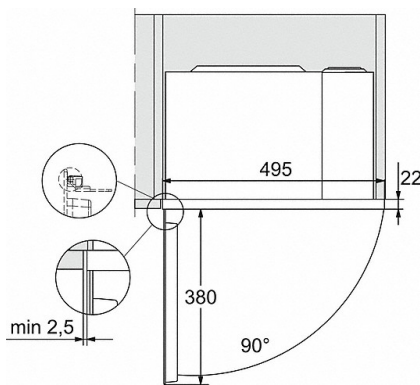
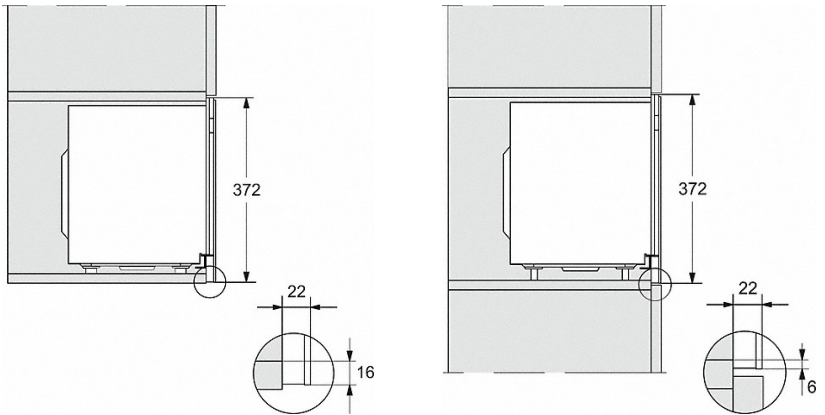
Konstruktion och design	
Mikrovågsugn	•
SideControl	•
Färg på produkten	Obsidiansvart
Några fördelar	
Varmhållning	•
Kvartsgrill	•
Ugnsfunktioner	
Automatikprogram	•
Grill	•
Enbart mikrovågsfunktion	•
Användarkomfort	
Display	EasySensor
Tidsfunktioner	•
Tidsvisning	•
Timer	•
Programmering av tillagningstid	•
Snabbknapp mikro	•
Individuella inställningar	•
Effektivitet och hållbarhet	
Nattavstängning	•
Säkerhet	
Kylsystemet håller fronten sval	•
Driftspärr	•
Säkerhetsavstängning	•
Luckvarning	•
Tekniska data	
Ugnsutrymme i liter	17
Luckstopp	vänster
Belysning i tillagningsutrymmet	1 LED-spotlight
Ugnsutrymmets höjd i cm	20,2
Den roterande tallrikens diameter i cm	27,2
Mikrovågseffektnivåer i W	80/150/300/450/600/800
Maximal mikrovågseffekt i W	800
Bredd i mm	495
Höjd i mm	372
Djup i mm	310
Vikt i kg	14,4
Ventilation oberoende av nisch	•
Total anslutningseffekt kW	1,3
Spänning V	220-240
Frekvens i Hz	50
Fasantal	1
Säkring A	10
Anslutningskabel med stickpropp	•
Längd anslutningskabel, m	1,6
Medföljande tillbehör	
Grillgaller	1
Gourmetplatta	1

Ytterligare information om denna produkt finns på:
<http://www.miele.se/konsument>

Ytterligare information finns på nästa sida...

M 2224 SC

Mikrovågsugn för inbyggnad med sidoliggande sensormanövrering för en bekväm hantering.



M2224SC, skiss

- 1) Vy framifrån
- 2) Nätanslutningskabel, L = 1 600 mm
- 3) Ingen anslutning i detta område

