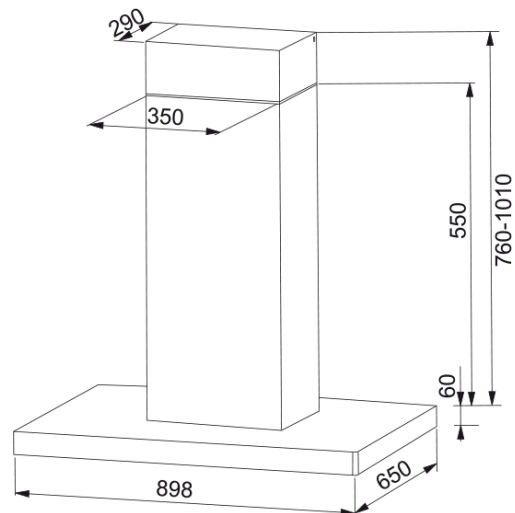


# EXTERN FLÄKT 791 90 RF | 110.0346.972



## Teknisk data

### Egenskaper

Fläktkategori	Upphängd
Finish	Rostfritt stål

### Dimensioner

Bredd i mm	900.0
Diameter anslutning	160

### Energispecifikation

Plug Type	Utan
Nr. på motor	Utan

### Installation

Installation	Köksö
--------------	-------

### Prestanda

Kapacitet Intensiv	0.0
Kapacitet Max	0.0
Kapacitet Min	0.0
Ljudnivå Intensiv	0.0
Ljudnivå Max	0.0
Ljudnivå Min	0.0

### Artikelnummer

Märke	FRANKE
Produktkategori	Ingen
Modell	STIL FRI EXT. MOTOR

### Produktfunktioner

Lamptyp	LED ljus
Användargränssnitt	Fyrkantiga tryckknappar
Hastighetsnummer	N/A
Type of filter	Metallic
Kolfilter	N/A

## Funktioner

