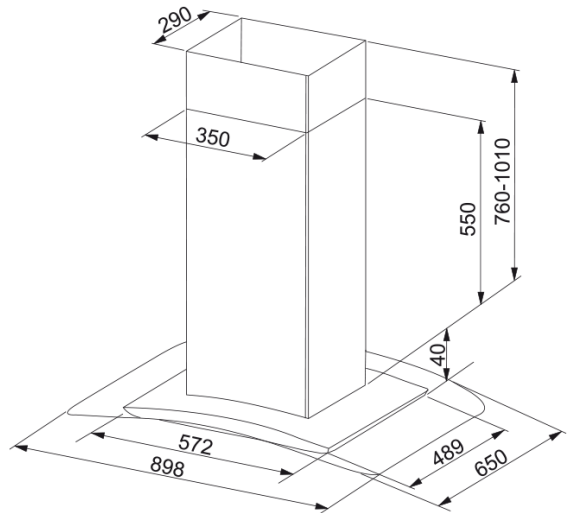
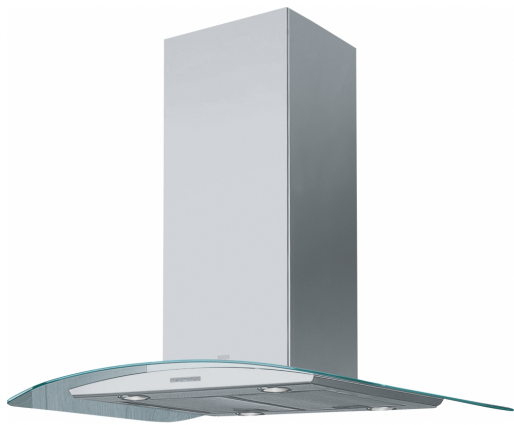


FLÄKT 770 90 RF | 110.0325.315



Teknisk data

Funktioner
