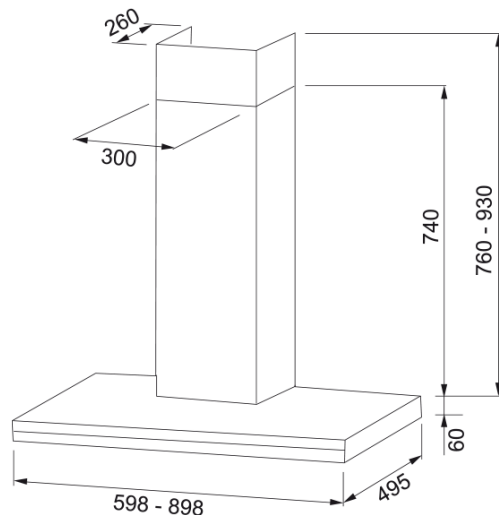


FLÄKT VITRUM 780 90 RF | 110.0281.475



Teknisk data

Egenskaper

Fläktkategori	T-formad
Finish	Rostfritt stål

Dimensioner

Bredd i mm	900.0
Diameter anslutning	150

Energispecifikation

Plug Type	Schuko
F. Dyn. effektivitetsklass	D
LE ljuseffektivitet	A
FED Filtereffektivitet	B
Nr. på motor	1

Installation

Installation	Vägg
--------------	------

Prestanda

Kapacitet Intensiv	607.0
Kapacitet Max	400.0
Kapacitet Min	130.0
Ljudnivå Intensiv	72.0
Ljudnivå Max	62.0
Ljudnivå Min	36.0

Produktspecifikation

Energieffektivitet	C
--------------------	---

Artikelnummer

Märke	FRANKE
Produktkategori	Ingen
Modell	Stil Vitrum

Produktfunktioner

Funktioner

Lamptyp	LED ljus
Användargränssnitt	Fyrkantiga tryckknappar
Hastighetsnummer	4+Int.
Type of filter	Metallic
Kolfilter	Ingår ej