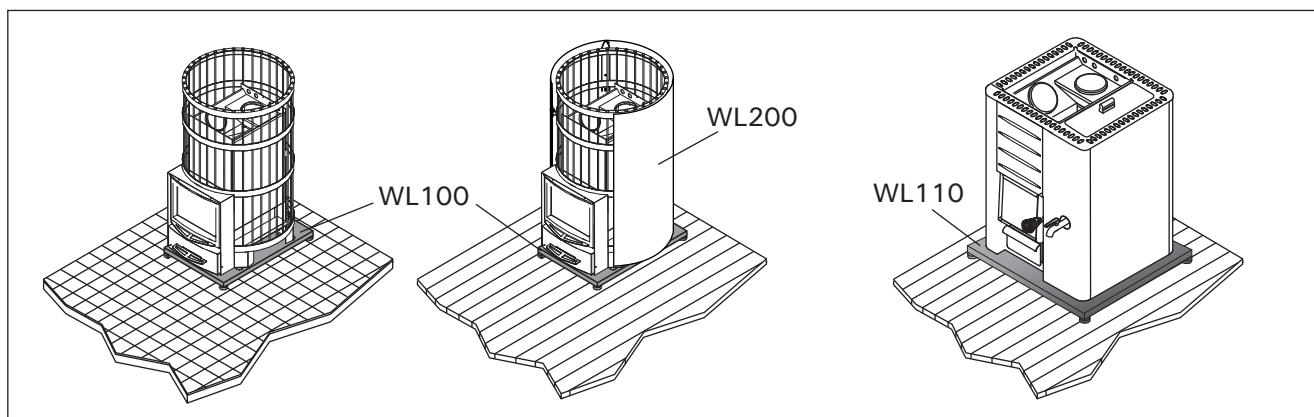
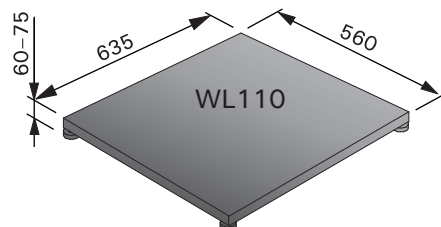
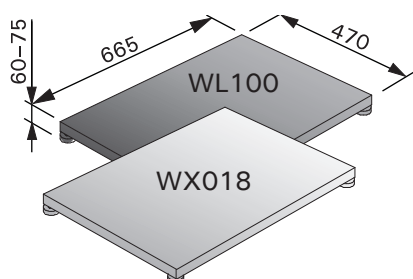


## WL100, WX018, WL110



**FI**

### Tulisijan suoja-alustat WL100, WX018 ja WL110

Suoja-alusta on valmistettu alumiinisinkitystä teräslevystä. Suoja-alustaa käytetään esim. silloin, kun kiuas asennetaan vesieristetyille laattalattialle.

**SV**

### Golvskyddsplåtar WL100, WX018 och WL110

Golvskyddsplåt är tillverkat av aluminiumförzinkat stål. Golvskyddsplåt används tex. då när bastuugnen monteras på ett fuktisolerad plattgolv.

**EN**

### Protective beddings WL100, WX018 and WL110

Protective bedding is made of aluminium-zinc-coated steel sheet. The protective bedding must be used when the stove is installed on e.g. tile floor with a water barrier treatment.

**DE**

### Schutzplatten WL100, WX018 und WL110

Die Schutzplatte besteht aus aluminiumverzinktem Stahlblech. Schutzplatten werden z. B. dann benutzt, wenn der Ofen auf einem gefliesten Boden mit wasserdichter Behandlung aufgestellt wird.

**RU**

### Защитные основания WL100, WX018 и WL110

Защитное основание изготовлено из стального листа с алюмо-цинковым покрытием. Защитное ограждение должно использоваться, когда печь устанавливается, например, на кафельный пол с гидроизоляцией.

**ET**

### Kaitsealused WL100, WX018 ja WL110

Põrandakaitse on valmistatud alumiinium-tsingiga kaetud teraslehest. Põrandakaitset peab kasutama kui keris paigaldatakse näiteks põrandale, mis on töödeldud niiskustõkkega ja kaetud keraamiliste plaatidega.

**HARVIA**

Harvia Oy  
PL12  
40951 Muurame  
Finland  
www.harvia.fi