

HARVIA LEGEND

150, 240, 300

150 SL, 240 SL, 240 Duo, 300 Duo

- FI** Puulämmitteisen kiukaan asennus- ja käyttöohje
- SV** Monterings- och bruksanvisning för vedeldad bastuugn
- EN** Instructions for Installation and Use of Woodburning Stove
- DE** Anleitung für Montage und Gebrauch des holzbeheizten Saunaofens
- RU** Инструкция по установке и эксплуатации дровяной каменки
- ET** Puuküttega kerise paigaldus- ja kasutusjuhised



Legend 150



Legend 240



Legend 300



Legend 150 SL



Legend 240 SL



Legend 240 Duo



Legend 300 Duo

Parhaat onnittelut hyvästä kiuasvalinnastanne!
Harvia-kiuas toimii parhaiten ja palvelee teitä pitkään,
kun sitä käytetään ja huolletaan tässä ohjeessa
esitetyllä tavalla.

Lue ohje ennen kuin asennat tai käytät kiuasta.
Säilytä ohje myöhempää tarvetta varten.

SISÄLLYSLUETTELO

1. YLEISTÄ	7
1.1. Kiukaan osat.....	7
1.2. Polttoaineen palaminen	8
2. KÄYTTÖOHJE	9
2.1. Varoituksia	9
2.2. Käyttöönotto	9
2.3. Polttoaine.....	9
2.4. Kiuaskivet	10
2.5. Kiukaan lämmittäminen	10
2.6. Löylyvesi.....	12
2.7. Ylläpito ja huolto	12
2.8. Vianetsintä.....	12
3. ASENNUSOHJE	14
3.1. Ennen asentamista	14
3.1.1. Saunahuoneen ilmanvaihto	14
3.1.2. Lattian suojaaminen	15
3.1.3. Suojaetäisyydet	16
3.1.4. Legend-suojastarvikkeet	16
3.2. Kiukaan asentaminen	16
3.2.1. Kiukaan säätöjalat	16
3.2.2. Kiukaan liittäminen muurattuun savuhormiin ..	17
3.2.3. Kiukaan liittäminen Harvia-teräspiippuun	19
3.2.4. Legend 150 SL, 240 SL.....	19
3.2.5. Legend 240 Duo, 300 Duo.....	20
3.3. Luukun kätisyyden vaihtaminen.....	21
3.4. Kahvojen kiinnittäminen	21
3.5. Lisätarvikkeet	22

Våra bästa gratulationer till ett gott val av bastuugn!
Harvia-ugnen fungerar bäst och betjänar Er länge när
den används och underhålls på det sätt som beskrivs
i denna anvisning.

Läs anvisningen innan du installerar eller använder
ugnen. Spara anvisningen för senare behov.

INNEHÅLL

1. ALLMÄNT	7
1.1. Ugnens delar	7
1.2. Bränslets förbränning.....	8
2. BRUKSANVISNING	9
2.1. Varningar	9
2.2. Ibruktagande	9
2.3. Bränsle	9
2.4. Bastustenarna.....	10
2.5. Ugnens uppvärmning	10
2.6. Badvatten	12
2.7. Underhåll	12
2.8. Felsökning.....	12
3. MONTERINGSANVISNING	14
3.1. Före montering	14
3.1.1. Bastuns ventilation.....	14
3.1.2. Skydd av golvet.....	15
3.1.3. Säkerhetsavstånd	16
3.1.4. Legend-skyddstillbehör	16
3.2. Montering av ugnen.....	16
3.2.1. Ugnens ställbara ben	16
3.2.2. Ugnens anslutning till en murad röckanal.....	17
3.2.3. Ugnens anslutning till Harvia stålskorsten.....	19
3.2.4. Legend 150 SL, 240 SL.....	19
3.2.5. Legend 240 Duo, 300 Duo.....	20
3.3. Byte av luckans öppningsriktning	21
3.4. Montering av handtag.....	21
3.5. Tilläggsutrustning.....	22

Congratulations on your choice! The Harvia sauna stove works best and serves you longest when it is used and maintained according to these instructions.

Read the instructions carefully before installing or using the stove. Keep the instructions for future reference.

CONTENTS

1. GENERAL	26
1.1. Stove Parts	26
1.2. Burning	27
2. INSTRUCTIONS FOR USE	28
2.1. Warnings	28
2.2. Preparing the Stove for Use	28
2.3. Burning Material	28
2.4. Sauna Stones	29
2.5. Heating the Stove	29
2.6. Sauna Water	31
2.7. Maintenance	31
2.8. Troubleshooting	32
3. INSTRUCTIONS FOR INSTALLATION	33
3.1. Before Installation	33
3.1.1. Ventilation of the Sauna Room	33
3.1.2. Protecting the Floor	34
3.1.3. Safety Distances	35
3.1.4. Legend Protection Supplies	35
3.2. Installing the Stove	35
3.2.1. Adjustable Legs	35
3.2.2. Connecting the Stove to a Masonry Flue	36
3.2.3. Connecting the Stove to a Harvia Steel Chimney	38
3.2.4. Legend 150 SL, 240 SL	38
3.2.5. Legend 240 Duo, 300 Duo	39
3.3. Changing the Opening Direction of the Stove Door	40
3.4. Installing the Handles	40
3.5. Accessories	41

Wir beglückwünschen Sie zu Ihrer guten Wahl! Der Harvia Saunaofen funktioniert am Besten und am längsten, wenn Sie ihn dieser Anleitung entsprechend benutzen und warten.

Lesen Sie die Anweisungen vor der Montage und Inbetriebnahme des Ofens aufmerksam durch. Bewahren Sie die Anweisungen zum späteren Nachschlagen gut auf.

INHALT

1. ALLGEMEINES	26
1.1. Ofenteile	26
1.2. Verbrennung	27
2. BEDIENUNGSANLEITUNG	28
2.1. Warnungen	28
2.2. Vorbereiten des Ofens zur Benutzung	28
2.3. Brennmaterial	28
2.4. Saunaofensteine	29
2.5. Heizen des Ofens	29
2.6. Saunawasser	31
2.7. Wartung	31
2.8. Störungen	32
3. MONTAGEANLEITUNG	33
3.1. Vor der Montage	33
3.1.1. Belüftung der Saunakabine	33
3.1.2. Bodenschutz	34
3.1.3. Sicherheitsabstände	35
3.1.4. Legend Schutzvorrichtungen	35
3.2. Montage des Ofens	35
3.2.1. Verstellbare Füße des Ofens	35
3.2.2. Anschluss des Ofens an einen gemauerten Rauchfang	36
3.2.3. Anschluss des Ofens an einen Harvia-Edelstahlschornstein	38
3.2.4. Legend 150 SL, 240 SL	38
3.2.5. Legend 240 Duo, 300 Duo	39
3.3. Änderung der Öffnungsrichtung der Ofentür	40
3.4. Installieren der Griffe	40
3.5. Zubehör	41

Поздравляем с превосходным выбором! Соблюдение данной инструкции по установке и эксплуатации гарантирует максимальное качество работы каменок Harvia в течение длительного времени.

Перед установкой и началом использования каменки внимательно прочитайте инструкцию. Сохраните ее для обращения в дальнейшем.

ОГЛАВЛЕНИЕ

1. ОБЩИЕ СВЕДЕНИЯ	44
1.1. Элементы конструкции каменки	44
1.2. Горение.....	45
2. ИНСТРУКЦИЯ ПО ЭКСПЛУАТАЦИИ	46
2.1. Меры предосторожности	46
2.2. Подготовка каменки к эксплуатации.....	46
2.3. Топочный материал	46
2.4. Камни для каменки	47
2.5. Прогрев каменки	47
2.6. Вода в сауне.....	49
2.7. Обслуживание.....	49
2.8. Возможные неисправности.....	50
3. ИНСТРУКЦИЯ ПО УСТАНОВКЕ	51
3.1. Перед установкой.....	51
3.1.1. Вентиляция помещения сауны.....	51
3.1.2. Защита пола	52
3.1.3. Безопасные расстояния	53
3.1.4. Элементы защиты Legend.....	53
3.2. Установка каменки	53
3.2.1. Регулируемые ножки каменки	53
3.2.2. Присоединение каменки к каменному дымоходу	54
3.2.3. Присоединение печи к стальному дымоходу Harvia.....	56
3.2.4. Legend 150 SL, 240 SL.....	56
3.2.5. Legend 240 Duo, 300 Duo.....	57
3.3. Изменение стороны подвески дверцы каменки.....	58
3.4. Установка рукояток	58
3.5. Дополнительные принадлежности	59

Palju õnne, olete teinud suurepärase valiku! Harvia keris töötab kõige paremini ja teenib teid pikka aega, kui seda kasutatakse ja hooldatakse vastavalt käesolevatele juhiselele.

Lugege juhiseid enne kerise paigaldamist või kasutamist hoolikalt. Hoidke juhused hilisemaks kasutamiseks alles.

SISUKORD


1. ÜLDIST	44
1.1. Kerise osad	44
1.2. Põlemine	45
2. KASUTUSJUHISED	46
2.1. Hoiatused.....	46
2.2. Kerise kasutamiseks ettevalmistamine.....	46
2.3. Põlemismaterjal	46
2.4. Kerisekivid.....	47
2.5. Kerise kütmine	47
2.6. Leilivesi.....	49
2.7. Hooldamine	49
2.8. Probleemide lahendamine	50
3. PAIGALDUSJUHIS	51
3.1. Enne paigaldamist	51
3.1.1. Saunaruumi ventilatsioon	51
3.1.2. Põranda kaitsmine	52
3.1.3. Ohutuskaugused	53
3.1.4. Legend kaitsetarvikud	53
3.2. Kerise paigaldamine	53
3.2.1. Kerise reguleeritavad jalad.....	53
3.2.2. Kerise ühendamine suitsulõõriga	54
3.2.3. Kerise ühendamine Harvia teraskorstnaga.....	56
3.2.4. Legend 150 SL, 240 SL	56
3.2.5. Legend 240 Duo, 300 Duo.....	57
3.3. Kerise põlemiskambri ukse avanemissuuna muutmine	58
3.4. Käepidemete paigaldamine	58
3.5. Tarvikud	59

	Legend 150 WK150LD Legend 150 SL WK150LDSL	Legend 240 WK240LD Legend 240 SL WK240LDSL Legend 240 Duo WK240LDLUX	Legend 300 WK300LD	Legend 300 Duo WK300LDLUX
Saunan tilavuus (m ³) Bastuns volym (m ³)	6–13	10–24	14–28	15–30
Savuhormilta vaadittava lämpötilaluokka Temperaturklass som krävs av rökkanalen	T600	T600	T600	T600
Liitäntäaukon halkaisija (mm) Anslutningsöppningens diameter (mm)	115	115	115	115
Kivimäärä (max. kg) Mängd stenar (max. kg)	120	200	260	260
Kivikoko (cm) Stenstorlek (cm)	Ø10–15	Ø10–15	Ø10–15	Ø10–15
Paino (kg) Vikt (kg)	58 62 (SL)	75 82 (SL) 95 (Duo)	94	99
Teräskehikon halkaisija (mm) Stålställningens diameter (mm)	530	600	600	600
Syvyys (mm) + tulitilan jatke (mm) Djup + eldstadsförlängning (mm)	530 + 200 (SL)	600 + 180 (SL/Duo)	660	660 + 120
Korkeus + säätöjalat (mm) Höjd + ställbara ben (mm)	740 + 0–30	830 + 0–30	1040 + 0–30	1040 + 0–30
Tulikannen paksuus (mm) Tjocklek av eldstadens lock (mm)	5	10	6	6
Polttopuun enimmäispituus (cm) Vedens maximala längd (cm)	35	39	39	39
Polttopuun halkaisija (cm) Diameter av ved (cm)	8–15	8–15	8–15	8–15
Vesisäiliön tilavuus (l) Vattenbehållarens volym (l)	–	–	–	–

Taulukko 1. Tekniset tiedot

Tabell 1. Tekniska data

**Suoritusasiointi
Prestandadeklaration**

Käyttö Användning	Jatkuvalämmitteiset saunan kiukaat, polttoaineena puu Bastuugnar med kontinuerlig uppvärmning	 Harvia PL 12 40951 Muurame Finland 16 EN 15821:2010
Standardit, jotka tuote täyttää Standarder, som produkten uppfyller	Tuotteet on tyyppitestattu standardin EN 15821:2010 mukaisilla testausmenetelmillä Produkterna är testade enligt standarden EN 15821:2010	
Ilmoitettu laitos (identifiointinumero) Anmälda organet (identifikationsnummer)	VTT, PL 1000, 02044 VTT, Finland (0809)	

	DoP09LG150	DoP10LG240	DoP11LG300	DoP12LG300D
Tuotteen tyyppi Produkttyp	Legend 150 (WK150LD) Legend 150 SL (WK150LDLSD)	Legend 240 (WK240LD) Legend 240 SL (WK240LDLSD) Legend 240 Duo (WK240LDLUX)	Legend 300 (WK300LD)	Legend 300 Duo (WK300LDLUX)
Ilmoitetut suoritusastot – Perusominaisuudet Angiven prestanda – Väsentliga egenskaper				
Polttoaine Bränsle	Puu Ved	Puu Ved	Puu Ved	Puu Ved
Paloturvallisuus (ympäristön rakenteiden syttymisriski) Brandsäkerhet (risk för att konstruktioner i omgivningen fattar eld)	p	p	p	p
- suojaetäisyydet palaviin aineisiin - säkerhetsavstånd till eldfarliga ämnen	≥3.1.3.	≥3.1.3.	≥3.1.3.	≥3.1.3.
Palamiseen vaikuttavien osien vaatimuksenmukaisuus Kravöverensstämmelse mellan delar som inverkar på brinnandet	p	p	p	p
Pintalämpötila Yttemperatur	p	p	p	p
Vaarallisten aineiden päästö Utsläpp av farliga ämnen	NPD	NPD	NPD	NPD
Puhdistettavuus Rengörbarhet	p	p	p	p
Savukaasun lämpötila* Temperatur på rökgasen*	420 °C	448 °C	458 °C	463 °C
Mekaaninen kestävyys Mekanisk hållfasthet	p	p	p	p
Lämmöntuottoteho saunahuoneeseen Värmeproduktionsseffekt i bastun	16 kW	21 kW	23 kW	23,5 kW
- hiilimonoksidipäästö 13 % O ₂ - kolmonoxidutsläpp 13 % O ₂	p (5510 mg/m ³)	p (8310 mg/m ³)	p (9090 mg/m ³)	p (9480 mg/m ³)
- hiilimonoksidipäästö (%) 13 % O ₂ - kolmonoxidutsläpp (%) 13 % O ₂	p (0,44 %)	p (0,65 %)	p (0,72 %)	p (0,76 %)
- hyötysuhde - nyttovärde	p (67 %)	p (67 %)	p (68 %)	p (68 %)
- savukanavan veto* - drag i brännkanal*	12 Pa	12 Pa	12 Pa	12 Pa
- aloituspanos - startsats	2,7 kg	2,9 kg	3,0 kg	3,0 kg
- polttoaineen lisäysmäärä - tilläggs mängd för bränsle	3,2 kg	5,2 kg	6,0 kg	6,4 kg
- tuhkalaatikon rako (sytytysvaiheen jälkeen) - springa i asklådan (efter tändningsskedet)	45 mm	68 mm	76 mm	80 mm
Kestävyys Hållbarhet	p	p	p	p
Savukaasun massavirtaus* Rökgasens massaströmning*	14,5 g/s	15,9 g/s	16,4 g/s	16,6 g/s

* Tulitilan luukku suljettuna/Då eldrummetts lucka är stängd
p Hyväksytty/Godkänd
NPD Ominaisuutta ei ole määritetty/Ingen egenskap har fastställts

**Taulukko 2.
Tabell 2.**

Muurame, Finland, 8.4.2015



Teemu Harvia
tekninen johtaja/tekniska direktör
teemu.harvia@harvia.fi
+ 358 207 464 038

1. YLEISTÄ

Valitse kiuasmalli huolellisesti. Alitehoista kiuasta joudutaan lämmittämään kauemmin ja kovemmin, mikä lyhentää kiukaan käyttöikä.

Huomioi, että eristämättömät seinä- ja kattopinnot (esim. tiili, lasi, kaakeli, betoni) lisäävät kiuastehon tarvetta. Jokaista tällaista seinä- ja kattopintaneliötä kohti on laskettava 1,2 m³ lisää tilavuuteen. Jos saunan seinät ovat massiivista hirttä, tulee tilavuus kertoa luvulla 1,5. Esimerkkejä:

- 10 m³ saunahuone, jossa on yksi 2 m leveä ja 2 m korkea tiiliseinä vastaa noin 15 m³ saunahuonetta.
- 10 m³ saunahuone, jossa on lasiovi vastaa noin 12 m³ saunahuonetta.
- 10 m³ saunahuone, jonka seinät ovat massiivista hirttä vastaa noin 15 m³ saunahuonetta.

Apua kiukaan valinnassa saat tarvittaessa jälleenmyyjältä, tehtaan edustajalta tai internet-sivuiltamme (www.harvia.fi).

1.1. Kiukaan osat

- Teräskehikko
- Runko
- Takaliitäntäaukko
- Yläliitäntäaukko
- Nuohousaukko
- Tulitilan luukku
- Tuhkalaatikko
- Kaulus (vain Legend 240 Duo/300 Duo)
- Tulitilan jatke

1. ALLMÄNT

Var noggrann när du väljer ugnsmo­dell. En bastuugn med för låg effekt måste värmas upp längre och hårdare, vilket förkortar ugnens livslängd.

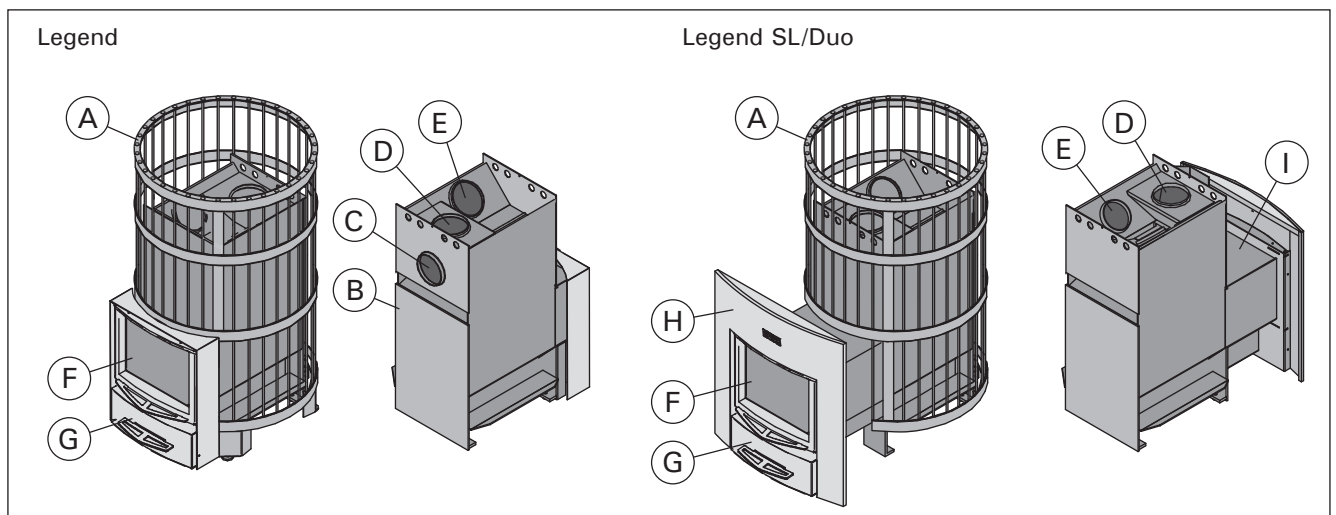
Observera att oisolerade vägg- och takytor (t.ex. tegel, glas, kakel, betong) ökar ugnens effektbehov. För varje kvadratmeter av en sådan vägg- eller takyta måste 1,2 m³ extra volym läggas till i beräkningarna. Om innerväggen i basturummet består av oisolerat timmer måste volymen multipliceras med 1,5. Exempel:

- 10 m³ stor bastu med en 2 m bred och 2 m hög tegelvägg motsvarar en bastu på cirka 15 m³.
- 10 m³ stor bastu med en glasörr motsvarar en bastu på cirka 12 m³.
- 10 m³ stor bastu med innerväggen av oisolerat timmer motsvarar en bastu på cirka 15 m³.

Vid behov får du hjälp med att välja ugn av återförsäljaren, fabriksrepresentanten eller på våra webbsidor (www.harviasauna.com).

1.1. Ugnens delar

- Stålställning
- Stomme
- Bakre anslutningsöppning
- Övre anslutningsöppning
- Sotningsöppning
- Eldstadens lucka
- Asklåda
- Krage (endast Legend 240 Duo/300 Duo)
- Eldstadsförlängning



Kuva 1. Kiukaan osat. Huom! Käytä vain valmistajan suosittelemia varaosia. Kiukaaseen ei saa tehdä muutoksia ilman valmistajan suostumusta.

Bild 1. Ugnens delar. Obs! Använd endast av tillverkaren rekommenderade reservdelar. Inga ändringar på ugnen får göras utan tillstånd av tillverkaren.

1.2. Polttoaineen palaminen

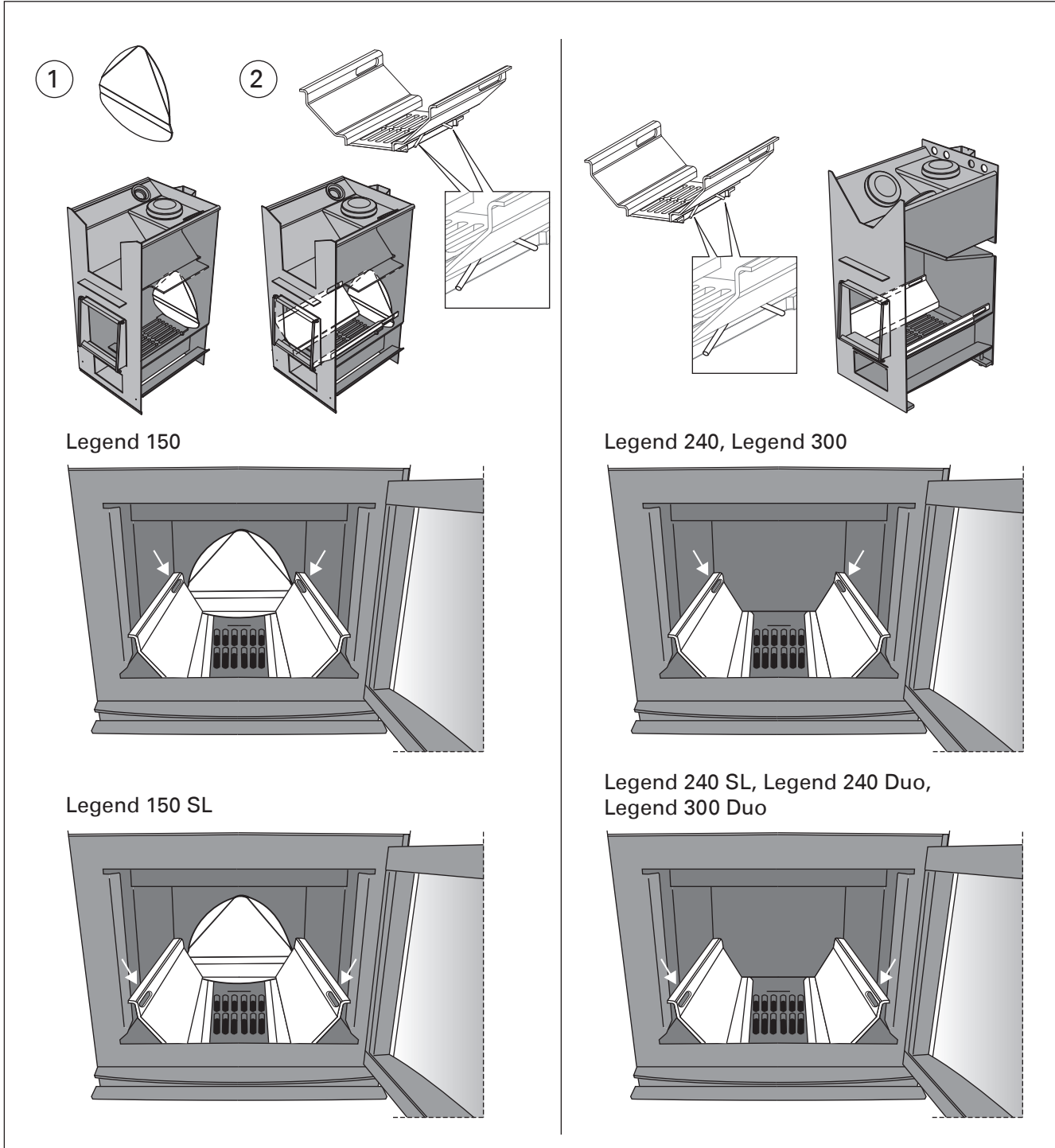
Kiukaassa on palamista tehostava arinaratkaisu: tulitilassa sijaitsevat palamisilmanohjaimet ohjaavat osan ilmasta tulitilan yläosaan, palamistapahtuman päälle (kuva 2). Tällöin myös palokaasut palavat ja tuottavat lämpöä.

Myös polttoaine (▷2.3.) ja sytyttämistapa (▷2.5.) vaikuttavat merkittävästi palamisen tehokkuuteen ja savukaasupäästöihin.

1.2. Bränslets förbränning

Ungnen har en gallerlösning som effektiviserar förbränningen: styrenheterna för förbränningsluft i eldstaden styr en del av luften till eldstadens övre del och en del av luften till förbränningens ovansida (bild 2). Då brinner också förbränningsgaserna och producerar värme.

Även bränslet (▷2.3.) och antändningsmetoden (▷2.5.) har en betydande inverkan på förbränningens effektivitet och rökgasutsläppen.



Kuva 2. Palamisilmanohjaimet
Bild 2. Styrenheterna för förbränningsluft

2. KÄYTTÖOHJE



Lue käyttöohje huolellisesti ennen kuin käytät kiuasta.

2.1. Varoituksia

- Pitkäaikainen oleskelu kuumassa saunassa nostaa kehon lämpötilaa, mikä saattaa olla vaarallista.
- Varo kuumaa kiuasta. Kiukaan kivet ja metalliosat kuumenevat ihoa polttaviksi.
- Älä heitä löylyä silloin, kun joku on kiukaan läheisyydessä, koska kuuma vesihöyry voi aiheuttaa palovammoja.
- Estä lasten pääsy kiukaan läheisyyteen.
- Älä jätä lapsia, liikuntarajoitteisia, sairaita tai heikkokuntoisia saunomaan ilman valvontaa.
- Selvitä saunomiseen liittyvät terveydelliset rajoitteet lääkärin kanssa.
- Keskustele neuvolassa pienten lasten saunottamisesta.
- Liiku saunassa varovasti, koska lauteet ja lattiat saattavat olla liukkaita.
- Älä mene kuumaan saunaan huumaavien aineiden (alkoholi, lääkkeet, huumeet ym.) vaikutuksen alaisena.
- Älä nuku lämmitetyssä saunassa.
- Meri- ja kostea ilmasto saattavat syövyttää kiukaan metallipintoja.
- Älä käytä saunaa vaatteiden tai pyykkien kuivaushuoneena palovaaran vuoksi.

2.2. Käyttöönotto



Kiuas on ensilämmitettävä ennen käyttöä. Ensilämmityksen tarkoituksena on polttaa kiukaan rungon suojamaali pois. Tällöin runko savuaa voimakkaasti.

1. Lämmitä kiukaan runkoa ulkona, kunnes se ei enää muodosta savua. Asenna mahdolliset savuputket paikoilleen vedon aikaansaamiseksi. Anna rungon jäähtyä. Poista mahdolliset maalijäämät mekaanisesti esim. teräsharjalla ja imurilla.
(Jos ulkona lämmittäminen ei ole mahdollista, aloita kohdasta 2. Tällöin savua tulee saunaan runsaammin.)
2. Asenna kiuas paikalleen asennusohjetta noudattaen. Lado kivet kiukaaseen (►2.4.).
3. Lämmitä sauna normaaliin saunomislämpötilaan. Järjestä saunaan hyvä tuuletus, sillä runko saattaa vielä muodostaa savua ja hajua. Kun savua ei enää muodostu, on kiuas käyttövalmis.

2.3. Polttoaine

Kiukaan polttoaineeksi sopii parhaiten kuiva puu. Kuivat pilkkeet helähtävät, kun niitä lyödään toisiaan vasten. Puun kosteus vaikuttaa merkittävästi sekä palamisen puhtauteen että kiukaan hyötysuhteeseen. Sytykkeeksi sopii tuohi tai esim. sanomalehtipaperi.

Kiukaassa ei saa polttaa:

- polttoaineita, joiden lämpöarvo on korkea (esim. lastulevy, muovi, hiili, briketit, pelletit)
- maalattua tai kyllästettyä puuta
- jätteitä (esim. PVC-muovia, tekstiilejä, nahkaa, kumia, kertakäyttövaippoja)

2. BRUKSANVISNING



Läs bruksanvisningen noggrant innan du använder ugnen.

2.1. Varningar

- Långvarigt badande i en het bastu höjer kroppstemperaturen och kan vara farligt.
- Se upp för ugnen när den är uppvärmd – bastustenarna och ytterhöljet kan orsaka brändskador på huden.
- Kasta inte bad när någon är i närheten av ugnen, eftersom den heta ångan kan orsaka brännskador.
- Låt inte barn komma nära ugnen.
- Barn, rörelsehindrade, sjuka och personer med svag hälsa får inte lämnas ensamma i bastun.
- Eventuella begränsningar i samband med bastubad bör utredas i samråd med läkare.
- Småbarns bastubadande bör diskuteras med mödrarådgivningen.
- Rör dig mycket försiktigt i bastun, eftersom bastulave och golv kan vara hala.
- Gå inte in i en het bastu om du är påverkad av berusningsmedel (alkohol, mediciner, droger o.d.).
- Sov inte i en uppvärmd bastu.
- Havsluft och fuktig luft i allmänhet kan orsaka korrosion på ugnens metallytor.
- Använd inte bastun som torkrum för tvätt – det medför brandfara!

2.2. Ibruktagande



Ugnen måste förvärmas innan den tas i bruk. Syftet med förvärmningen är att bränna bort skyddsfärgen från ugnens stomme. Då bildas det mycket rök.

1. Värm upp ugnens stomme utomhus tills det inte längre bildas rök. Montera eventuella rökrör för att åstadkomma drag. Låt stommen svalna. Avlägsna färgrester mekaniskt t. ex. med stålborste och dammsugare.
(Om det inte är möjligt att värma ugnen utomhus, börja från punkt 2. Då bildas det mer rök inne i bastun.)
2. Montera ugnen genom att följa monteringsanvisningen. Stapla stenarna i ugnen (►2.4.).
3. Värm upp bastun till normal badtemperatur. Ordna bra ventilation i bastun, eftersom stommen ännu kan ge upphov till rök och lukt. Då det inte längre bildas rök är ugnen färdig att användas.

2.3. Bränsle

Torr ved är mest lämplig som bränsle för ugnen. Torra vedträn "klingar" när de slås mot varandra. Vedens fuktighet har en betydande effekt på såväl förbränningens renhet som ugnens verkningsgrad. Som tändmaterial passar näver eller t.ex. tidningspapper.

I ugnen får man inte bränna:

- bränslen med högt värmevärde (t.ex. spånskiva, plast, kol, briketter, pellets)
- målat eller impregnerat trä
- avfall (t.ex. PVC-plast, textilier, läder, gummi, engångsblöjor)

- puutarhajätettä (esim. ruohoa, puunlehtiä)
- nestemäisiä polttoaineita

2.4. Kiuaskivet

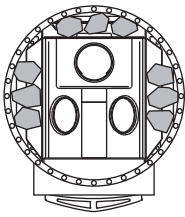
- Sopiva kivikoko on halkaisijaltaan 10–15 cm.
- Käytä vain kiuaskiviksi tarkoitettuja kiviä. Sopivia kivimateriaaleja ovat peridotiitti, oliviinidia-baasi ja oliviini. Luonnosta kerätyt pintakivet eivät sovellu kiuaskiviksi.
- Huuhto kiuaskivet kivipölystä ennen kiukaan latomista.

- trädgårdsavfall (t.ex. gräs, löv)
- flytande bränslen

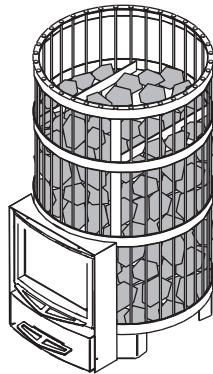
2.4. Bastustenarna

- Stenarna bör ha en diameter på 10–15 cm.
- Endast stenar som är avsedda för bastu skall användas. Peridotit, olivindiabas and olivin är lämpliga stensorter. Stenar som samlats in i naturen från marken passar inte som bastustenar.
- Skölj av damm från bastustenarna innan de staplas i ugnen.

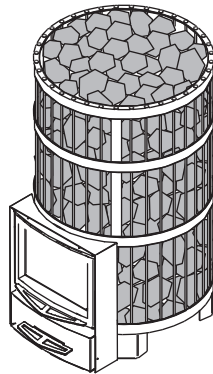
1.



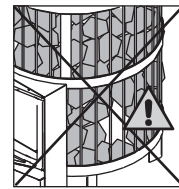
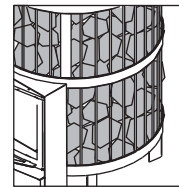
2.



3.



4.



Kivien latominen:

1. Aseta teräskehikko ja kiukaan runko siten, että ne ovat keskenään linjassa. Aseta muutamia kiviä kiukaan rungon ja teräskehikon väliin, jottei kehikko siirtyisi kiviä ladottaessa.
2. Peitä kiukaan runko kivillä huolellisesti. Tee kivistä tiivis kerros teräskehikon ja kiukaan rungon väliin. **Suora lämpösäteily paljaasta rungosta saattaa kuumentaa suojaetäisyyksien ulkopuolellakin olevat materiaalit vaarallisen kuumiksi.** Käytä kiviä, jotka mahtuvat helposti teräskehikon ja kiukaan rungon väliin.
3. Täytä teräskehikon yläosa kivillä. Asettele kivet väljästi. Älä tee kivistä korkeaa kekoa kehikon päälle.
4. Tarkista lopuksi, ettei kiukaan runkoa näy kivien takaa. Lado kivet tarvittaessa tiiviimmin.


Stapling av bastustenar:

1. Placera ställningen och ugnens stomme så att de är i linje med varandra. Placera några stenar mellan ugnens stomme och ställningen så att ställningen inte flyttar på sig när stenarna staplas.
2. Täck noggrant ugnens stomme med stenar. Lägg ett tätt lager av stenar mellan ställningen och ugnens stomme. **Direkt värmestrålning från en blottad stomme kan hetta upp material också utanför säkerhetsavståndet så att de blir farligt heta.** Använd stenar som lätt ryms mellan ställningen och ugnens stomme.
3. Fyll ställningens övre del med stenar. Placera stenarna glest. Stapla inte stenarna i en hög stapel på ställningen.
4. Kontrollera slutligen att ugnens stomme inte syns bakom stenarna. Stapla stenarna tätare vid behov.

Kuva 3. Kivien latominen


Bild 3. Stapling av bastustenar

2.5. Kiukaan lämmittäminen

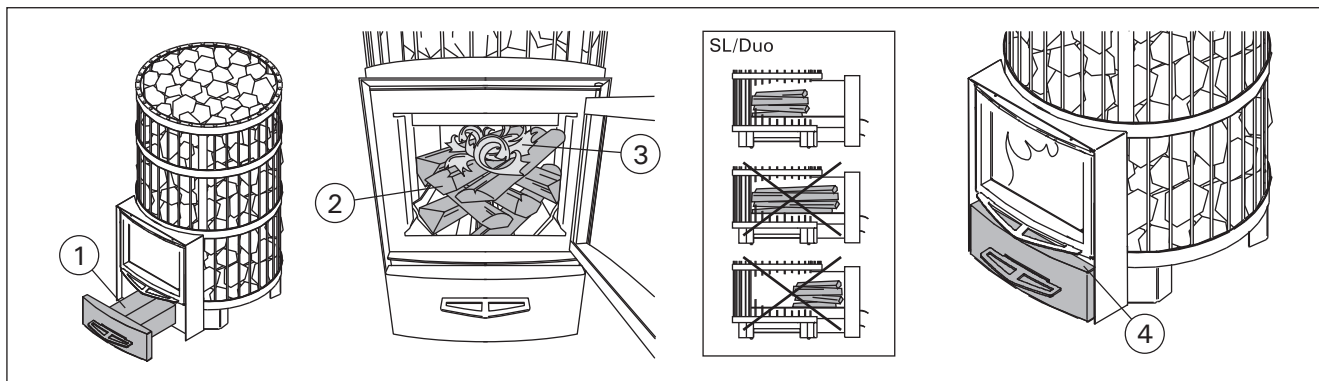
 Tarkista ennen kiukaan lämmittämistä, ettei saunassa tai kiukaan suojaetäisyyksien sisällä ole sinne kuulumattomia esineitä. Huomioi, että kiukaan kanssa samassa tilassa toimivat poistoilmapiuhaltimet saattavat aiheuttaa ongelmia.

1. Tyhjennä tuhkalaatikko.
2. Lado polttopuut tulitilaan väljästi, jotta palamisilma pääsee niiden väliin. Aseta suuremmat puut pohjalle ja pienemmät päälle. Käytä halkaisijaltaan noin 8–12 cm puita (huomioi aloituspa-

2.5. Ugnens uppvärmning

 Innan ugnen värms upp, kontrollera att inga föremål som inte hör hemma där finns i bastun eller innanför ugnens säkerhetsavstånd. Observera att frånluftsfläktar som finns i samma utrymme som ugnen kan orsaka problem.

1. Töm asklådan.
2. Stapla veden glest i eldstaden så att förbränningsluften kan cirkulera. Placera större vedträn i botten och mindre ovanpå. Använd ved med en diameter på cirka 8–12 cm (observera



Kuva 4.
Bild 4.

noksen määrä, taulukko 2). **SL/Duo-kiukaat:** Lado polttopuut tulitilan perälle, arinan päälle. Vältä polttamasta puuta tulitilan jatkeen kohdalla. Älä käytä ylipitkiä polttopuita, vaikka ne tulitilaan mahtuisivatkin.

3. Aseta sytykkeet polttopuiden päälle. Päältä sytyttäminen aiheuttaa vähiten päästöjä.
4. Sytytä sytykkeet ja sulje luukku. Vetoa säädetään tuhkalaatikkoa raottamalla. Kiuasta ei ole tarkoitettu käytettäväksi luukku avoinna. **Huom! Kahvat kuumenevat kiuasta lämmitettäessä. Käytä mukana toimitettua työkalua luukun ja tuhkalaatikon avaamiseen ja sulkemiseen (kuva 5).**
 - Kiukaan lämmityksen alkuvaiheessa kannattaa pitää tuhkalaatikkoa hiukan raollaan, jotta tuli palaa hyvällä vedolla.
 - Liiallinen veto saa kiukaan rungon kuumenemaan kauttaaltaan punahehkuseksi, minkä seurauksena kiukaan käyttöikä lyhenee merkittävästi.
 - Saunomisen aikana ja saunahuoneen ollessa jo lämmin tuhkalaatikko voidaan sulkea tai ainakin pienentää rakoa palamisen ja puunkulutuksen hillitsemiseksi. Katso optimaalinen rako taulukosta 2.
5. Lado tarvittaessa lisää puita tulitilaan, kun hiillos alkaa hiipua. Käytä halkaisijaltaan noin 12–15 cm puita. Saunomislämpötilan ylläpitoon riittää pari halkoa kerrallaan (huomioi polttoaineen lisäsmäärä, taulukko 2).



Pitkään jatkuva kova lämmittäminen voi aiheuttaa palovaaran!

- Jos kiuasta lämmitetään liikaa (esim. useita täysiä pesällisiä peräkkäin), kiuas ja savuhormi ylikuumenevat. Ylikuumeneminen lyhentää kiukaan käyttöikää ja voi aiheuttaa palovaaran.
- Nyrkkisääntönä voidaan pitää, että yli 100 °C lämpötila saunassa on liikaa.
- Noudata lämmitysohjeen puumääriä. Anna kiuakaan, hormin ja saunan jäähtyä tarvittaessa.

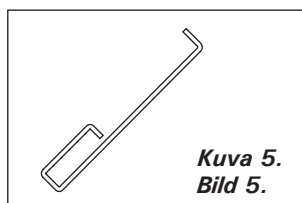
startsatsens mängd, tabell 2). **SL/Duo-modeller:** Lägg vedträn på rostgallret i bakre delen av eldstaden. Undvik elda vedträn i eldstadsförlängningen. Använd ej för långa vedträn även om dom skulle få plats i eldstaden.

3. Placera tändmaterial ovanpå veden. Tändning ovanifrån orsakar minst utsläpp.
4. Tänd tändmaterialet och stäng luckan. Draget kan justeras genom att öppna eller stänga asklådan. Använd inte ugnen med luckan öppen. **Obs! Handtagen blir heta när bastuugnen eldas. Använd verktyget som medföljer för att öppna och stänga luckan och asklådan (bild 5).**
 - Vid uppvärmning av ugnen är det lämpligt att först låta asklådan vara något öppen. Detta säkerställer att det börjar brinna som det skall.
 - För starkt drag gör att bastuugnen hela stomme blir rödglödgad, vilket förkortar ugnens livslängd betydligt.
 - Under bastubad och när bastun redan är uppvärmd kan asklådan stängas för att hålla elden nere och minska vedförbrukningen. Se optimal storlek för springan i tabell 2.
5. Lägg vid behov mera ved i eldstaden när glöden börjar falna. Använd ved med en diameter på cirka 12–15 cm. För att upprätthålla badtemperaturen räcker det med ett par vedträn åt gången (observera tilläggs mängd för bränsle, tabell 2).



Utdragen uppvärmning kan medföra brandrisk!

- Om bastuugnen värms upp för mycket (t.ex. med flera fulla härdar ved efter varandra) överhettas bastuugnen och rökkanalen. Överhettningen förkortar ugnens drifttid och kan medföra brandrisk.
- Som tumregel kan sägas att en temperatur på mer än 100 °C i bastun är för mycket.
- Använd ved enligt uppvärmningsanvisningen. Låt bastuugnen, rökkanalen och bastun svalna vid behov.



Kuva 5.
Bild 5.

2.6. Löylyvesi

Löylyvetenä on käytettävä puhdasta talousvettä. Varmista löylyveden laatu, sillä suolainen, kalkki-, rauta- tai humuspitoinen vesi saattaa syövyttää kiukaan nopeasti! Merivesi ruostuttaa kiukaan hetkesä. Talousveden laatuvaatimukset:

- humuspitoisuus < 12 mg/l
- rautapitoisuus < 0,2 mg/l
- kalsiumpitoisuus < 100 mg/l
- mangaanipitoisuus < 0,05 mg/l

! Heitä löylyvettä vain kiville. Jos kuumille teräspinoille heitetään vettä, ne saattavat kupruilla voimakkaan lämmönvaihtelun vuoksi.

2.7. Ylläpito ja huolto

Kiuas

- Tyhjennä kiukaan tuhkalaatikko aina ennen uutta lämmitystä, jotta tuhkalaatikon kautta johdettu palamisilma jäähdyttäisi arinaa ja pidettäisi arinan käyttöikä. Hanki tuhkaa varten metallista valmistettu, mielellään jalallinen astia. **Poistetun tuhkan seassa saattaa olla hehkuvia kekäleitä, joten älä säilytä tuhka-astiaa palavien materiaalien läheisyydessä.**
- Kiukaan savukanaviin kertynyt noki ja tuhka on poistettava silloin tällöin nuohousaukkojen kautta (▷1.1.).
- Voimakkaan lämmönvaihtelun vuoksi kiuaskivet rapautuvat ja murenevät käytön aikana. Lado kivet uudelleen vähintään kerran vuodessa, kovassa käytössä useammin. Poista samalla kivitilaan kertynyt kivijäte ja vaihda rikkoutuneet kivet.
- Pyyhi kiuas pölystä ja liasta kostealla liinalla.

Savuhormi

- Savuhormi ja liitosputket on nuohottava säännöllisesti ja erityisesti silloin, kun kiuasta ei ole käytetty pitkään aikaan.
- Epätäydellisen palamisen ja nuohoamisen laiminlyönnin seurauksena hormiin voi kertyä nokea, joka saattaa syttyä palamaan. Toimintaohje nokipalon syttyessä:
 1. Sulje tuhkalaatikko, tulitilan luukku ja savupelti (mikäli asennettu).
 2. Ota yhteyttä paikalliseen paloviranomaiseen.
 3. Älä yritä sammuttaa nokipalao vedellä.
 4. Nokipalon jälkeen nuohoojan on tarkastettava sekä tulisija että hormi ennen seuraavaa lämmitystä.

2.8. Vianetsintä

Hormi ei vedä. Saunaan tulee savua.

- Hormiliitos vuotaa. Tiivistä liitos (▷3.2.2.).
- Kylmä tiilihormi.
- Liesituulettimen tai muun laitteen aiheuttama alipaine huoneistossa. Huolehdi korvausilman saannista.
- Useita tulisijoja käytetään samanaikaisesti. Huolehdi korvausilman saannista.
- Tuhkalaatikko on täynnä.
- Kiukaan savukanavat ovat tukossa (▷2.7.).
- Hormiliitosputki on liian syvällä hormissa (▷3.2.2.).

Sauna ei lämpene.

- Sauna on liian suuri kiukaan lämmitystehoon

2.6. Bastuvatten

Det vatten som kastas på stenarna skall vara rent hushållsvatten. Kontrollera att vattnet håller hög kvalitet, eftersom vatten som innehåller salt, kalk, järn eller humus kan göra att ugnen korroderar i förtid. I synnerhet havsvatten gör att ugnen korroderar snabbt. Följande kvalitetskrav gäller för hushållsvattnet:

- humusinhåll < 12 mg/liter
- järninhåll < 0,2 mg/liter
- kalciuminhåll < 100 mg/liter
- manganinhåll < 0,05 mg/liter

! Kasta badvatten endast på stenarna. Vatten på heta stálytor kan få ytorna att buckla sig på grund av den kraftiga temperaturväxlingen.

2.7. Underhåll

Bastuugn

- Asklådan skall alltid tömmas innan ugnen värms upp så att förbränningsgasen som leds genom lådan kyler ned rosten och förlänger dess livslängd. Skaffa en metallbehållare, helst en upprätt modell, att tömma askan i. **Eftersom askan kan innehålla glödande material är det viktigt att inte placera behållaren nära brännbara material.**
- Sot och aska som samlas i ugnens rökkanaler bör avlägsnas med jämna mellanrum via sotöppningarna (▷1.1.).
- Till följd av de kraftiga temperaturväxlingarna vittrar bastustenarna sönder under användning. Stenarna bör staplas om på nytt minst en gång per år, vid flitigt bruk något oftare. Avlägsna samtidigt stensmulor i botten av ugnen och byt ut stenar vid behov.
- Torka damm och smuts av ugnen med en fuktig duk.

Skorsten

- Rökkanalen och anslutningsrören ska sotas regelbundet och särskilt när ugnen inte har använts under en längre tid.
- Som en följd av ofullständig förbränning och försummelse av sotning kan det i rökkanalen samlas sot som kan börja brinna. Instruktion vid sotbrand:
 1. Stäng asklådan, eldrummets lucka och spjället (om installerat).
 2. Kontakta den lokala brandmyndigheten.
 3. Försök inte släcka sotbranden med vatten.
 4. Efter en sotbrand ska en sotare kontrollera både eldstaden och rökkanalen före nästa eldning.

2.8. Felsökning

Rökkanalen drar inte. Rök kommer in i bastun.

- Rökkanalens fog läcker. Täta fogen (▷3.2.2.).
- Kall rökkanal av tegel.
- Spisfläkt eller annan anordning orsakar undertryck i lokalen. Se till att ersättande luft tillförs.
- Flera eldstäder används samtidigt. Se till att ersättande luft tillförs.
- Asklådan är full.
- Ugnens rökkanaler är tilltäppta (▷2.7.).
- Rökkanalens anslutningsrör ligger för djupt i rökkanalen (▷3.2.2.).

Bastun värms inte upp.

- Bastun är för stor i relation till ugnens uppvärmningseffekt (se tabell 1).

nähden (katso taulukko 1).

- Saunassa on paljon eristämätöntä seinäpintaa (▷1.).
- Polttoaine on kosteaa tai muuten heikkolaatuis-ta (▷2.3.).
- Hormi vetää huonosti.
- Kiukaan savukanavat ovat tukossa (▷2.7.).

Kiuaskivet eivät lämpene.

- Sauna on liian pieni kiukaan lämmitystehoon nähden (▷1.).
- Hormi vetää huonosti.
- Polttoaine on kosteaa tai muuten heikkolaatuis-ta (▷2.3.).
- Kiukaan savukanavat ovat tukossa (▷2.7.).
- Tarkista kiviladonta (▷2.4.). Poista kivitilaan ker-tynyt kivijäte ja liian pienet kiuaskivet (halkaisija alle 10 cm). Vaihda rapautuneet kivet suuriin ja ehjiin kiuaskiviin.

Kiuas tuottaa hajua.

- Katso kohta 2.2.
- Kuuma kiuas saattaa korostaa ilmaan sekoittu-neita hajuja, jotka eivät kuitenkaan ole peräisin saunasta tai kiukaasta. Esimerkkejä: maalit, liimat, lämmitysöljy, mausteet.

Saunahuoneen puupinnat tummuvat

- Saunahuoneen puupintojen tummuminen ajan mittaan on normaalia. Tummumista saattavat nopeuttaa auringonvalo, kiukaan lämpö, seinäpintoihin tarkoitettut suoja-aineet (suoja-aineet kestävät huonosti lämpöä), kiukaan kivistä mureneva ja ilmavirtauksien mukana nouseva hienojakoinen kiviaines ja savu, jota pääsee saunaan esim. polttopuiden lisäämisen yhteydessä.

- Bastun har stora oisolerade väggytor (▷1.)
- Bränslet är fuktigt eller på annat sätt av dålig kvalitet (▷2.3.).
- Röckkanalen drar dåligt.
- Ugnens röckkanaler är tilltäppta (▷2.7.).

Bastustenarna värms inte upp.

- Bastun är för liten i relation till ugnens upp-värmningseffekt (▷1.).
- Röckkanalen drar dåligt.
- Bränslet är fuktigt eller på annat sätt av dålig kvalitet (▷2.3.).
- Ugnens röckkanaler är tilltäppta (▷2.7.).
- Kontrollera staplingen av stenarna (▷2.4.). Av-lägsna stenrester och för små bastustenar (med en diameter på mindre än 10 cm) ur stenmaga-sinet. Byt ut krackelerade stenar mot stora och hela bastustenar.

Bastuugnen luktar.

- Se avsnitt 2.2.
- Den heta bastuugnen kan förstärka lukter som finns i luften, men som ändå inte har sitt ursprung i bastun eller ugnen. Exempel: målar-färg, lim, uppvärmningsolja, kryddor.

Träytorna i bastun mörknar

- Det är normalt att träytorna inne i bastun mörk-nar med tiden. Mörknandet kan försnabbas av solljus, värmen från ugnen, skyddsmedel avsedda för väggytor (skyddsmedel tål värme dåligt), finfördelat stenmaterial som smulats från stenarna och förts med luftströmmar, rök som kommer in i bastun t.ex. i samband med påfyllnad av ved.

3. ASENNUSOHJE

3.1. Ennen asentamista

! Varmista ennen kiukaan asentamista, että kaikki suojaetäisyysvaatimukset täyttyvät. Kiukaan suojaetäisyyksien sisällä ei saa olla sähkölaitteita tai -johtoja eikä palavia materiaaleja.

- Kaikki paikalliset määräykset, mukaan lukien ne, jotka viittaavat kansallisiin ja eurooppalaisiin standardeihin, on täytettävä tulisijaa asennettaessa.
- Kiuas ei sovi asennettavaksi jaettuun savuhormiin.
- Tarkempia ohjeita paloturvallisuismääräyksistä antaa paikallinen, asennuksen hyväksyvä paloviranomainen.

3.1.1. Saunahuoneen ilmanvaihto

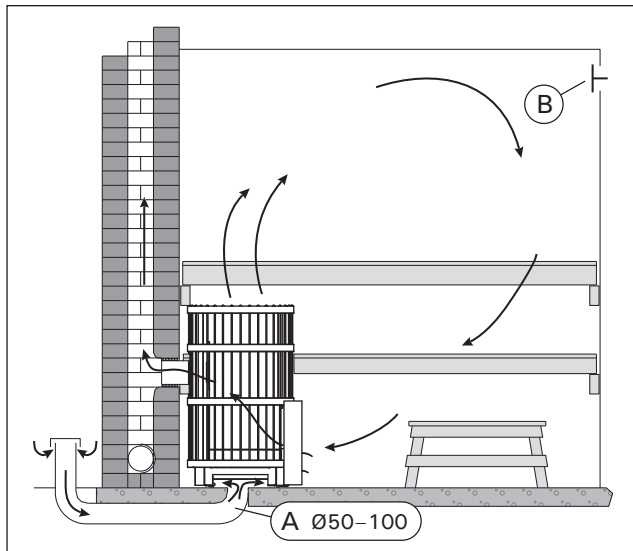
Järjestä saunahuoneen ilmanvaihto seuraavasti:

Painovoimainen ilmanvaihto (kuva 6)

- Raitis tuloilma johdetaan lattian rajaan lähelle kiuasta ja
- poistetaan mahdollisimman kaukana kiukaasta, lähellä kattoa. Kiuas kierrättää ilmaa tehokkaasti, joten poistoaukon tehtävä on lähinnä kosteuden poistaminen saunasta kylpemisen jälkeen.

Koneellinen ilmanvaihto (kuva 7)

- Raitis tuloilma johdetaan n. 500 mm kiukaan yläpuolelle ja
- poistetaan läheltä lattiaa, esimerkiksi lauteiden alta.



Kuva 6. Painovoimainen ilmanvaihto
Bild 6. Självdragsventilation

3. MONTERINGSANVISNING

3.1. Före montering

! Innan ugnen installeras, säkerställ att alla krav på säkerhetsavstånd uppfylls. Inga elapparater, elledningar eller brännbara material får finnas innanför ugnens säkerhetsavstånd!

- Alla lokala förordningar medräknat sådana som hänvisar till nationella och europeiska standarder ska uppfyllas vid montering av eldstaden.
- Ugnen lämpar sig inte för montering i delade rökkanaler.
- Närmare anvisningar om brandsäkerhetsbestämmelser fås från den lokala brandmyndigheten som godkänner installationen.

3.1.1. Bastuns ventilation

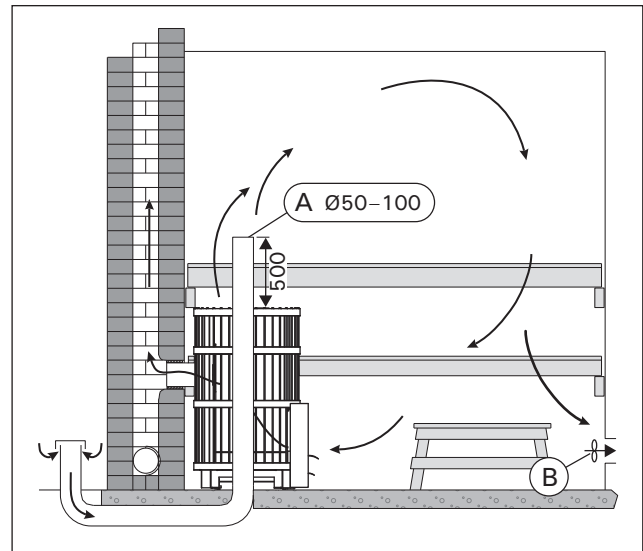
Ordna ventilationen i bastun enligt följande:

Självdragsventilation (bild 6)

- Frisk luft leds in nere vid golvet nära ugnen och
- leds ut så långt borta från ugnen som möjligt, nära taket. Ugnen cirkulerar luften effektivt, och utloppshålets uppgift är främst att avlägsna fukt från bastun efter badet.

Maskinell ventilation (bild 7)

- Frisk luft leds in på ca 500 mm höjd ovanför ugnen och
- leds ut nära golvet, till exempel under lavarna.



Kuva 7. Koneellinen ilmanvaihto
Bild 7. Maskinell ventilation

3.1.2. Lattian suojaaminen

Katso kuva 8.

- A. Betonilattia, ei laatoitusta.** Kiuas voidaan asentaa suoraan betonilattialle, jos betonilaatan paksuus on vähintään 60 mm. Varmista, ettei kiukaan alle jäävässä betonivalussa ole sähköjohtoja tai vesiputkia.
- B. Laatoitettu lattia.** Laattaliimat ja -laastit sekä laattojen alla käytetyt vesieristemateriaalit eivät kestä kiukaan lämpösäteilyä. Suojaa lattia Harvian tulisijan suoja-alustalla (▷3.5.) tai vastaavalla lämpösäteilysuojalla.
- C. Palava-aineinen lattia.** Suojaa lattia Harvian tulisijan suoja-alustalla (▷3.5.). Suojaa luukun ulkopuolella oleva palava-aineinen lattia kipinäsuojalla.



Kiuas tulee asentaa lattialle, jolla on riittävä kuormankantokyky. Jos nykyinen rakenne ei täytä tätä välttämätöntä edellytystä, sopivia toimenpiteitä (esim. kuormaa jakavia levyjä) tulee tehdä sen saavuttamiseksi.



Vaaleat lattiamateriaalit likaantuvat kiukaasta tippuvasta tuhkasta, kiviaineksesta ja metallihilseestä. Käytä tummia lattiapäällysteitä ja saumaaineita.

3.1.2. Skydd av golvet

Se bild 8.

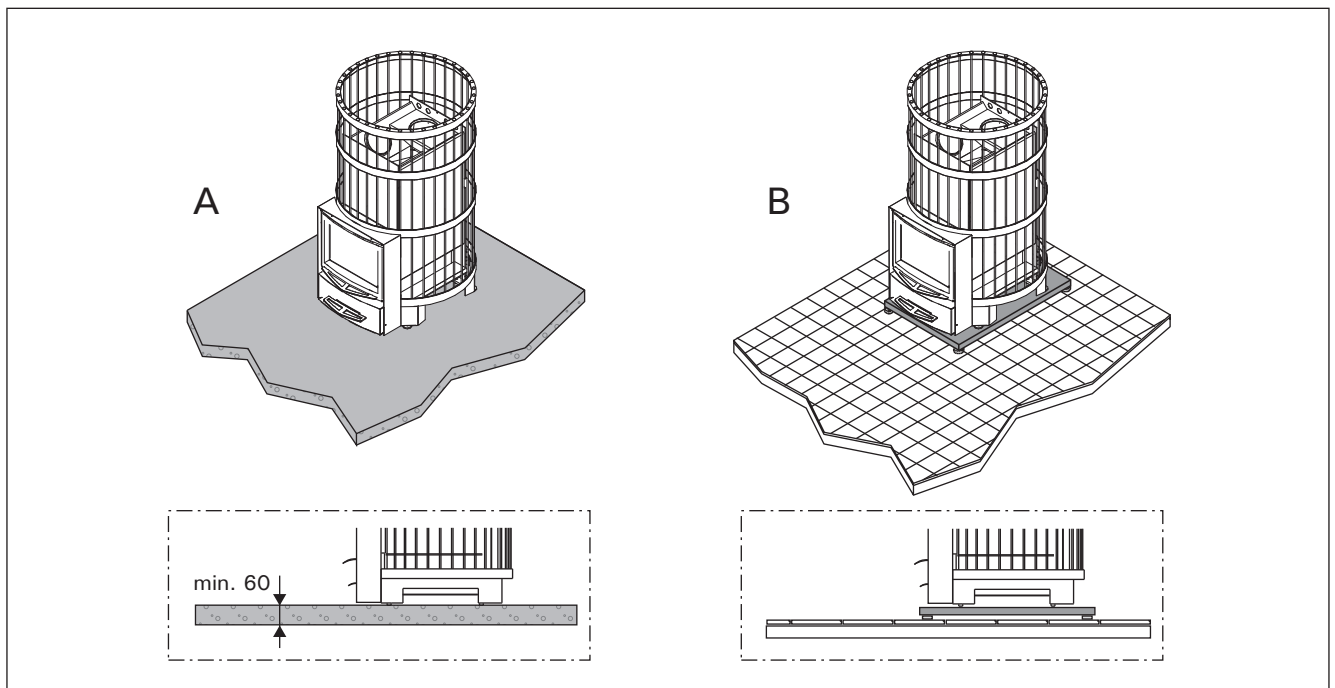
- A. Betonggolvet, inte plattbeläggning.** Ugnen kan installeras direkt på betonggolvet, om betongplattans tjocklek är minst 60 mm. Säkerställ att inga elledningar eller vattenledningar finns i betongen under ugnen.
- B. Golv som belagts med plattor.** Plattornas lim och murbruk samt vattenisoleringsmaterial som används under plattor tål inte ugnens värmestrålning. Skydda golvet med Harvias golvskyddsplåt för eldstad (▷3.5.) eller liknande skydd.
- C. Golv av brännbart material.** Skydda golvet med Harvias golvskyddsplåt för eldstad (▷3.5.). Skydda golv framför luckan av brännbart material med ett gnistskydd.



Ugnen ska monteras på ett golv med tillräcklig bärkraft. Om den nuvarande konstruktionen inte uppfyller detta nödvändiga krav måste lämpliga åtgärder (t.ex. skivor som fördelar belastningen) vidtas för att uppnå det.



Ljusa golvmaterial blir smutsiga av aska, stenmaterial och metallpartiklar som faller från ugnen. Använd mörk golvbeläggning och fogmassa.



Kuva 8. Lattian suojaaminen (mitat millimetreinä)

Bild 8. Skydd av golvet (måttan i millimeter)

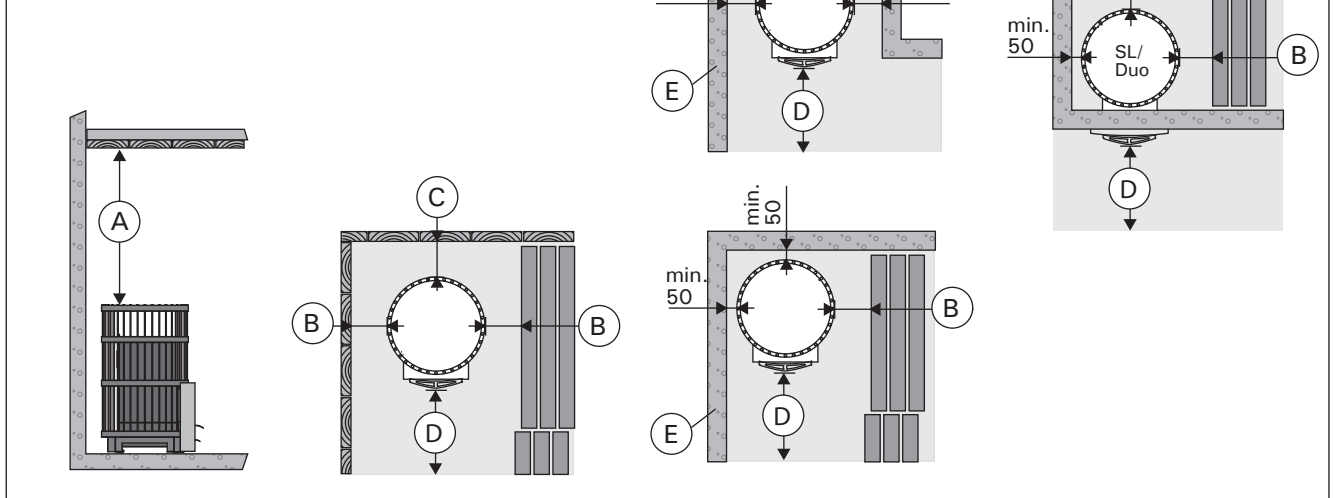
3.1.3. Suojaetäisyydet

! Puutteellinen kiviladonta voi johtaa rakenteiden vaaralliseen kuumenemiseen suojaetäisyyksien ulkopuolellakin. Mainitut suojaetäisyydet ovat voimassa vain silloin, kun kiviladonta on tehty kohdassa 2.4. annettujen ohjeiden mukaisesti.

Katso kuva 9.

- **Katto.** Vähimmäissuojaetäisyys kiukaan yläpinnasta kattoon (A).
- **Palava-aineiset seinät ja lauteet.** Kiukaan vähimmäissuojaetäisyydet palaviin materiaaleihin: sivuille (B), taakse (C), eteen (D).
- **Muuratut seinät (E).** Jätä kiukaan ja seinien väliin 50 mm ilmarako. Tämä edellyttää, että kiukaan etupuoli ja toinen kylki ovat vapaana ilmankierrolle. Jos kiuas asennetaan seinäsyvennykseen, jätä kiukaan ja seinien väliin 100 mm ilmarako.

	A min.	B min.	C min.	D min.
Legend 150/SL	1000	200	250	500
Legend 240/SL/Duo	1000	200	250	630
Legend 300	1000	200	250	680
Legend 300 Duo	1000	200	250	700



Kuva 9. Suojaetäisyydet (mitat millimetreinä)
Bild 9. Säkerhetsavstånd (måttan i millimeter)

3.1.4. Legend-suojaustarvikkeet

- **Legend-tulisijan suoja-alusta WL100.**
- **Legend-tulisijan suojaseinä WL200.** Kiukaaseen kiinnitettävä suojaseinä. Vastaa yksinkertaista kevytsuojausta. Kuva 10.
- **Legend-savuputkensuoja WL300.** Asennetaan savuputken ympärille ja täytetään kivillä. Sopii sekä suorille että kulmasavuputkille. Kuva 10.

3.2. Kiukaan asentaminen

3.2.1. Kiukaan säätöjalat

Säätöjalkojen avulla voit asentaa kiukaan suoraan ja tukevasti kaltevallekin lattiapinnalle. Säätöalue on 0–30 mm. Kierrä säätöjalat valmiiksi alaspäin niin paljon, että pääset kiertämään niitä esim. kiintoavaimella (17 mm), kun kiuas on paikallaan.

3.1.3. Säkerhetsavstånd

! Bristfällig stenstapling kan leda till att konstruktionerna värms upp till farliga temperaturer också utanför säkerhetsavstånden. Nämda säkerhetsavstånd gäller endast när stenarna staplats enligt anvisningarna i avsnitt 2.4.

Se bild 9.

- **Tak.** Det minsta säkerhetsavståndet från ugnens övre kant till taket (A).
- **Väggar och bastulavar av brännbart material.** Ugnens minsta säkerhetsavstånd till brännbara material: på sidan av ugnen (B), bakåt (C) och framåt (D).
- **Murade väggar (E).** Lämna en 50 mm bred springa mellan ugnen och väggen. Detta förutsätter att luft kan cirkulera vid ugnens framsida och den ena sidan. Om ugnen installeras i en fördjupning i väggen, lämna ett mellanrum på 100 mm mellan ugnen och väggen.

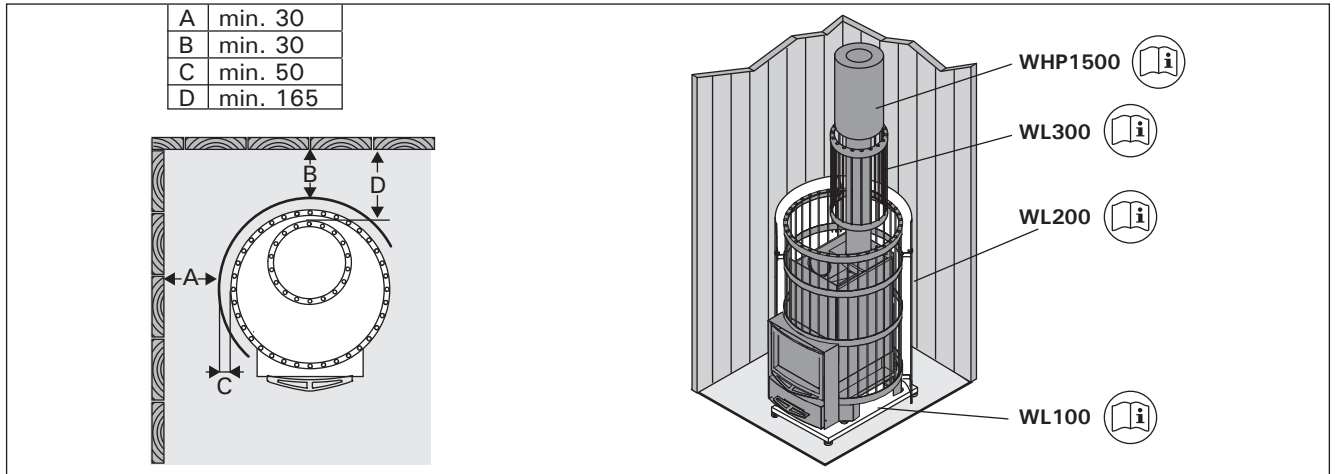
3.1.4. Legend-skyddstillbehör

- **Legend-golvskyddsplåt WL100.**
- **Legend-skyddsvägg WL200.** Skyddsvägg som ska fästas på ugnen. Motsvarar ett enkelt lätt skydd. Bild 10.
- **Legend-rökrörsskydd WL300.** Monteras runt rökröret och fylls med stenar. Passar både raka och vinklade rökrör. Bild 10.

3.2. Montering av ugnen

3.2.1. Ugnens ställbara ben

Med hjälp av ställbara benen kan du installera ugnen rakt och stadigt också på lutande golvytor. Justeringsintervallet är 0–30 mm. Vrid på förhand ställbara benen så långt ner att du kan vrida dem t.ex. med en fast nyckel (17 mm) när ugnen är på plats.



Kuva 10. Legend-suojastarvikkeet (mitat millimetreinä)
Bild 10. Legend-skyddstillbehör (mått i millimeter)



Huom! Säätöjalat saattavat naarmuttaa lattia-pintaa, jos kiuasta siirretään lattialla.

3.2.2. Kiukaan liittäminen muurattuun savuhormiin
 Tee palomuriin reikä hormiliitääntää varten. Huomioi reiän korkeudessa mahdollisen lattiasuojauksen korkeus. Tee reikä hieman hormiliitääntäputkea suuremmaksi. Sopiva tiivistysrako liitääntäputken ympärillä on noin 10 mm. Hormireiän sisänurkat kannattaa pyöristää, jotta savukaasut pääsevät esteettä hormiin. Asennusta helpottamaan on saatavissa myös lisätarvikkeita (▷3.5.).

Kiukaan liittäminen muurattuun savuhormiin takaliitääntäaukon kautta (kuva 11)

1. Irrota irtotangot (Legend 150: 3 kpl, Legend 240/300: 2 kpl).
2. Kiinnitä hormiliitääntäputki kiukaan takaliitääntäaukkoon. Varmista, että liitääntäputki on tiiviisti ja tukevasti kiinni.
3. Työnnä kiuas paikalleen. Älä työnnä hormiliitääntäputkea liian syväälle hormiin – hormi voi tukkeutua. Lyhennä putkea tarvittaessa.
4. Tiivistä hormiliitääntäputki palomuurin aukkoon esim. tulenkestävällä mineraalivillalla. Varmista hormiliitääntän tiiviys ja lisää tarvittaessa tulenkestävää mineraalivillaa.



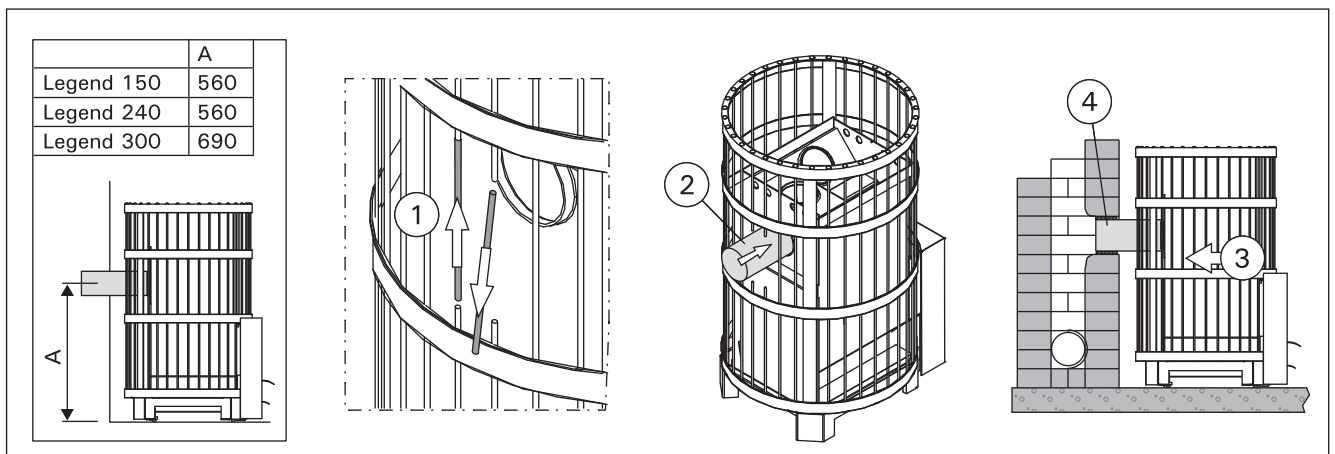
Obs! Ställbara benen kan skråma golvytan om ugnen flyttas längs golvet.

3.2.2. Ugnens anslutning till en murad rökkanal

Observera det eventuella golvskyddets höjd när rökkanalens öppning görs i brandmuren. En lämplig tätningspringa runt anslutningsröret är cirka 10 mm. Det lönar sig att runda hörnen inne i rökkanalens öppning så att rökgaserna kan komma in i rökkanalen utan hinder. Tilläggsutrustning som underlättar installationen finns också tillgänglig (▷3.5.).

Anslutning av ugnen till en murad rökkanal via den bakre anslutningsöppningen (bild 11)

1. Ta loss de lösa stängerna (Legend 150: 3 st., Legend 240/300: 2 st.).
2. Fäst rökkanalens anslutningsrör i ugnens bakre anslutningsöppning. Säkerställ att anslutningsröret sitter fast tätt och stadigt.
3. Skjut ugnen på plats. Skjut inte in rökkanalens anslutningsrör för långt i rökkanalen – rökkanalen kan blockeras. Förkorta röret vid behov.
4. Tätä rökkanalens anslutningsrör vid brandmurens öppning t.ex. med eldfast mineralull. Säkerställ att anslutningen till rökkanalen är tät och använd vid behov eldfast mineralull.



Kuva 11. Kiukaan liittäminen muurattuun savuhormiin takaliitääntäaukon kautta (mitat millimetreinä)
Bild 11. Anslutning av ugnen till en murad rökkanal via den bakre anslutningsöppningen (mått i millimeter)

Kiukaan liittäminen muurattuun savuhormiin yläliitäntäaukon kautta (kuva 12)

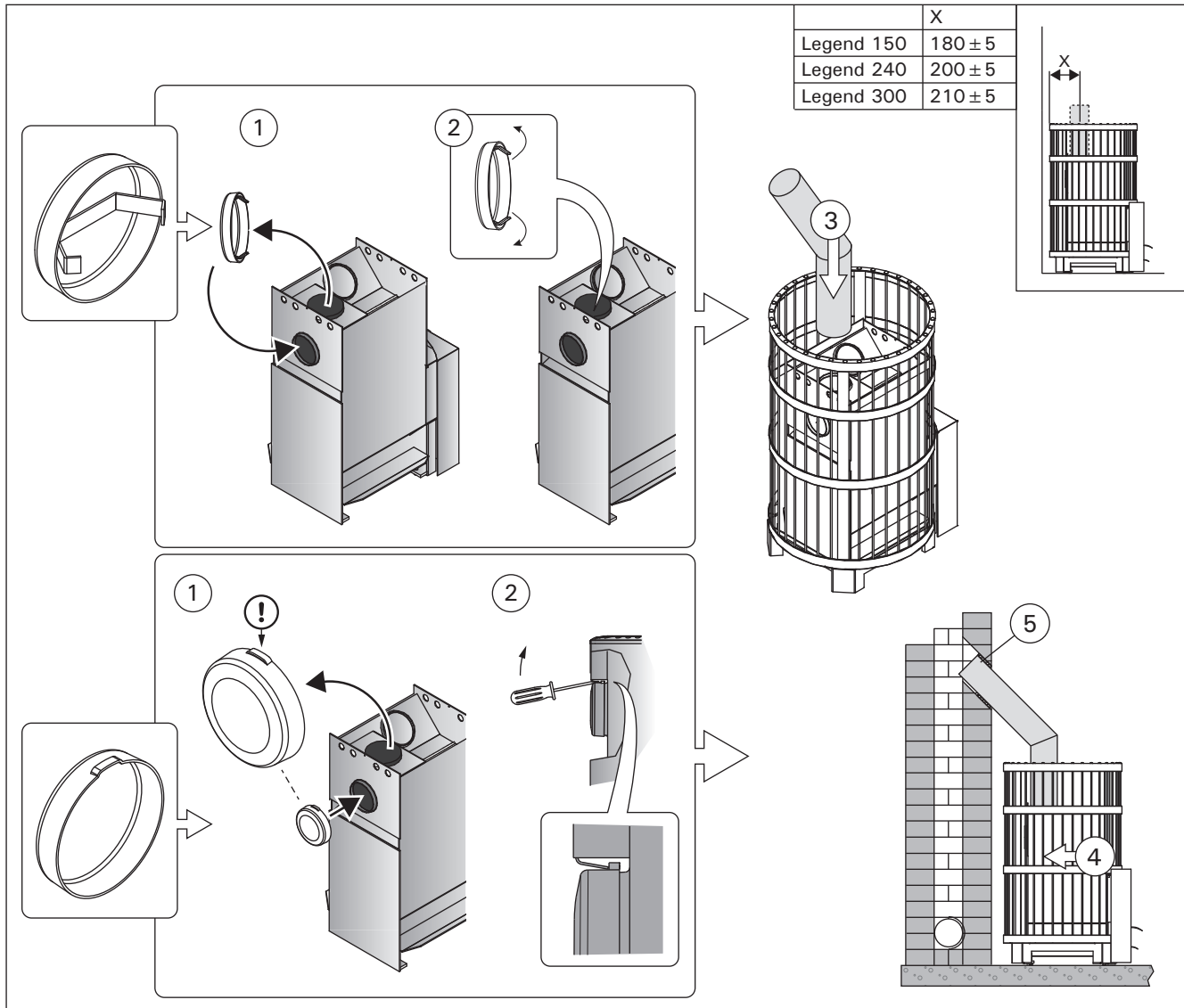
Yläliitäntää varten tarvitset 45° tai 90° suorasta poikkeavan kulmasavuputken (▷3.5.).

1. Siirrä sulikutulppa takaliitäntäaukon päälle.
2. Taivuta tulpan pidikejouset sivuille yläliitäntäaukon kautta, jotta tulppa pysyy tukevasti paikallaan.
3. Kiinnitä hormiliitäntäputki kiukaan yläliitäntäaukkoon. Varmista, että liitäntäputki on tiiviisti ja tukevasti kiinni.
4. Työnnä kiuas paikalleen. Älä työnnä hormiliitäntäputkea liian syväälle hormiin – hormi voi tukkeutua. Lyhennä putkea tarvittaessa.
5. Tiivistä hormiliitäntäputki palomuurin aukkoon esim. tulenkestävällä mineraalivillalla. Varmista hormiliitäntän tiiviys ja lisää tarvittaessa tulenkestävää mineraalivillaa.

Anslutning av ugnen till en murad rökkanal via den övre anslutningsöppningen (bild 12)

För en övre anslutning behöver du en vinklad rökrör med 45° eller 90° vinkel (▷3.5.).

1. Flytta spärrpluggen till den bakre anslutningsöppningen.
2. Böj pluggens fjädrar till sidorna via den övre anslutningsöppningen så att pluggen hålls stadigt på plats.
3. Fäst rökkanalens anslutningsrör i ugnens övre anslutningsöppning. Säkerställ att anslutningsröret sitter fast tätt och stadigt.
4. Skjut ugnen på plats. Skjut inte in rökkanalens anslutningsrör för långt i rökkanalen – rökkanalen kan blockeras. Förkorta röret vid behov.
5. Täta rökkanalens anslutningsrör vid brandmurens öppning t.ex. med eldfast mineralull. Säkerställ att anslutningen till rökkanalen är tät och använd vid behov eldfast mineralull.



Kuva 12. Kiukaan liittäminen muurattuun savuhormiin yläliitäntäaukon kautta (mitat millimetreinä)

Bild 12. Anslutning av ugnen till en murad rökkanal via den övre anslutningsöppningen (måttan i millimeter)

3.2.3. Kiukaan liittäminen Harvia-teräspiippuun

Savukaasujen poistoon voidaan käyttää CE-merkitettyä Harvia-teräspiippua, jossa savuputket ovat ruostumatonta terästä ja piippu on eristetty paloturvalliseksi. Piipun poikkileikkaus on pyöreä. Savuputken halkaisija on 115 mm ja ulkovaipan 220 mm.

1. Siirrä sulkutulppa takaliitännäaukon päälle.
2. Taivuta tulpan pidikejouset sivuille yläliitännäaukon kautta, jotta tulppa pysyy tukevasti paikallaan.
3. Kiinnitä teräspiipun savuputki kiukaan yläliitännäaukkoon. Varmista, että savuputki on tiiviisti ja tukevasti kiinni. Lue tarkemmat ohjeet teräspiipun asennusohjeesta!

! Jos kiukaan ympärillä käytetään tulisijan suojaseinää, piipun eristetyn osan tulee alkaa suojaseinän yläpinnan tasolta tai sen alapuolelta.

! SL/Duo: Palamattoman seinän, jonka läpi kiuas on asennettu, on jatkettava ulkokattoon asti. **HUOM!** Ei koske ohuita palamattomia seinärakenteita, jotka sallivat teräspiipun asentamisen riittävän kauas seinästä (esim. Harvia Duo-lasiseinä). Vähimmäissuojaetäisyys palava-aineisten rakenteiden ja teräspiipun ulkovaipan välillä on 100 mm.

3.2.4. Legend 150 SL, 240 SL

Kiukaan asentaminen betoni- tai tiiliseinään tehtyyn aukkoon

Kiuas asennetaan betoni- tai tiiliseinään tehtyyn aukkoon, jonka leveys on vähintään 220 mm ja korkeus lattiasta mitattuna vähintään 390 mm. Seinän enimmäispaksuus on 150 mm. Kuva 13.

- Irrota kiukaan saranatappi ja luukku.
- Työnnä kiukaan tulitilan jatke aukon läpi niin pitkälle, että saat luukun paikoilleen.
- Suojaa luukun ulkopuolella oleva palava-aineen lattia kipinäsuojalla.

3.2.3. Ugnens anslutning till Harvia stålskorsten

En CE-märkt Harvia stålskorsten kan användas för att avlägsna förbränningsgaser. Rökröret är tillverkat av rostfritt stål och kanalen har isolerats av brandsäkerhetsskäl. Stålskorstenens tvärprofil är rund. Rökrörets diameter är 115 mm och ytterhöljets 220 mm.

1. Flytta spärrpluggen till den bakre anslutningsöppningen.
2. Böj pluggens fjädrar till sidorna via den övre anslutningsöppningen så att pluggen hålls stadigt på plats.
3. Fäst stålskorstenens rökrör i bastuugns övre anslutningsöppning. Säkerställ att rökröret sitter fast tätt och stadigt. Se närmare instruktioner i monteringsanvisningarna för stålskorstenen!

! Om en skyddsvägg för eldstad används runt ugnen, ska skorstenens isolerade del börja i nivå med skyddsväggens övre yta eller nedanför.

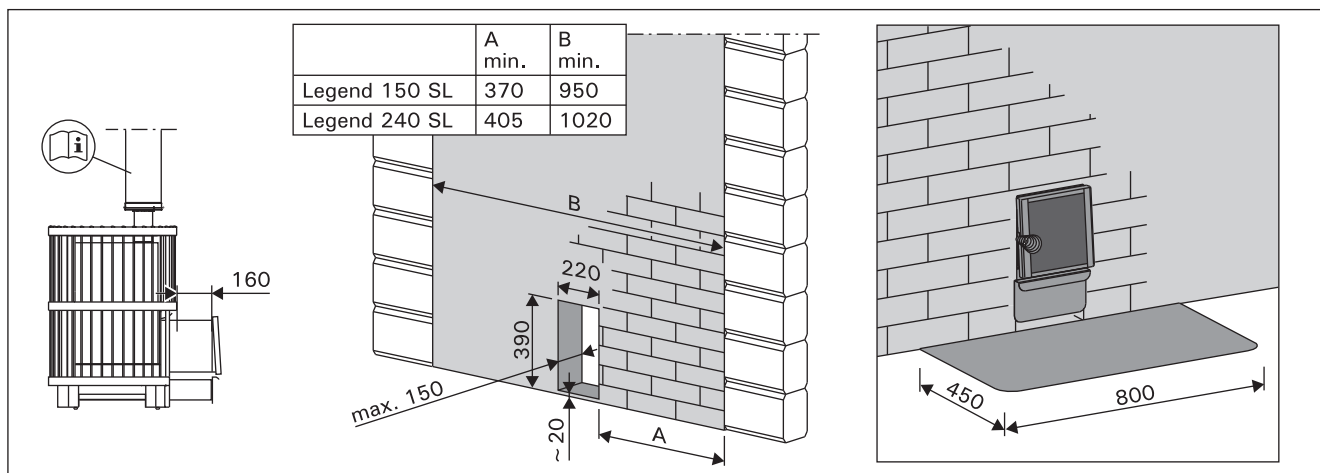
! SL/Duo: Obrännbar väggmaterial dess genom bastuugn är installerat ska nå ända upp till tak. **OBS!** Gäller inte tunna brandtåliga väggkonstruktioner som tillåter att stålskorstenen monteras tillräckligt långt från väggen (t.ex. Harvia Duo glasvägg). Säkerhetsavståndet mellan strukturer av brännbara material och stålskorstenens ytterhölje bör vara minst 100 mm.

3.2.4. Legend 150 SL, 240 SL

Montering av ugnen i en öppning i en betong- eller tegelvägg

Ugnen installeras i en öppning i en betong- eller tegelvägg. Öppningens bredd skall vara minst 220 mm och höjd från golvet minst 390 mm. Väggens tjocklek max. 150 mm. Bild 13.

- Ta loss ugnens gångjärnstapp och lucka.
- Skjut in ugnens eldstadsförlängning genom öppningen så långt att luckan kommer på rätt plats.
- Skydda golv framför luckan av brännbart material med ett gnistskydd.



Kuva 13.
Bild 13.

3.2.5. Legend 240 Duo, 300 Duo

Kiukaan asentaminen betoni- tai tiiliseinään tehtyyn aukkoon

Kiuas asennetaan betoni- tai tiiliseinään tehtyyn aukkoon, jonka leveys on vähintään 405 mm ja korkeus lattiasta mitattuna vähintään 485 mm. Seinän enimmäispaksuus on 120 mm. Kuva 14.

- Irrota kaulus.
- Työnnä kiukaan tulitilan jatke aukon läpi niin pitkälle, että saat kauluksen ja luukun paikoilleen.
- Vedä kiuasta takaisinpäin sen verran, että kaulus painuu seinää ja luukkuja vasten.
- Suojaa luukun ulkopuolella oleva palava-aineinen lattia kipinäsuojalla.



Huom! Mikäli käytät suoja-alustaa, aukon mitat muuttuvat.

Kiukaan asentaminen Harvia Duo-lasiseinän kanssa
Kiuas asennetaan Harvia Duo-lasiseinän mukana toimitettavan ohjeen mukaan.

3.2.5. Legend 240 Duo, 300 Duo

Montering av ugnen i en öppning i en betong- eller tegelvägg

Ugnen installeras i en öppning i en betong- eller tegelvägg. Öppningens bredd skall vara minst 405 mm och höjd från golvet minst 485 mm. Väggen tjocklek max. 120 mm. Bild 14.

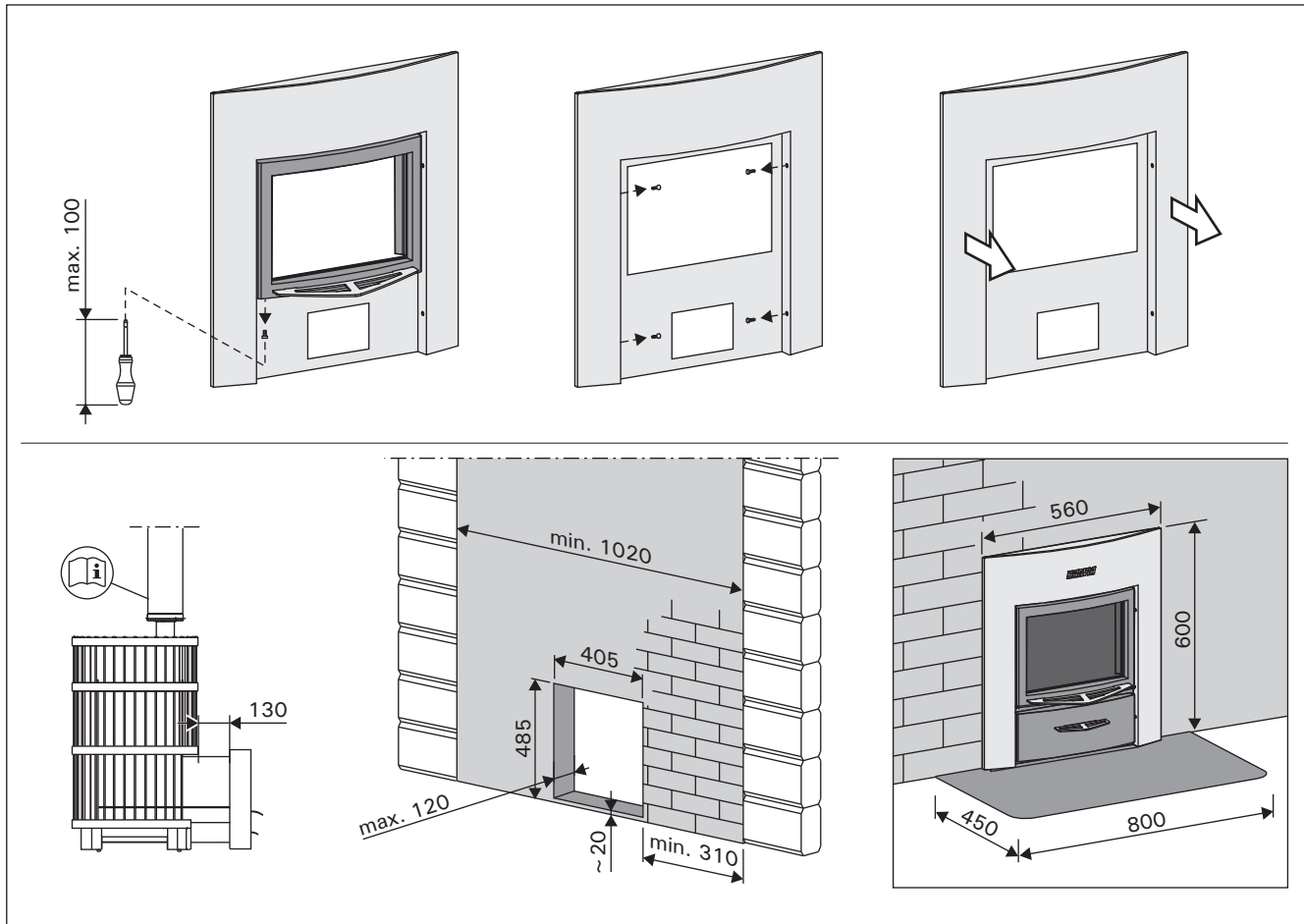
- Dra bort kragen.
- Skjut in ugnens eldstadsförlängning genom öppningen så långt att kragen och luckan kommer på rätt plats.
- Dra ugnen så långt bakåt att kragen trycker mot väggen och luckan.
- Skydda golv framför luckan av brännbart material med ett gnistskydd.



OBS! Om golvskyddsplåten används ändras måtten lika mycket i höjled.

Montering av ugnen med Harvia Duo-glasvägg

Ugnen installeras enligt monteringsanvisningar som medföljer Harvia Duo-glasväggen.



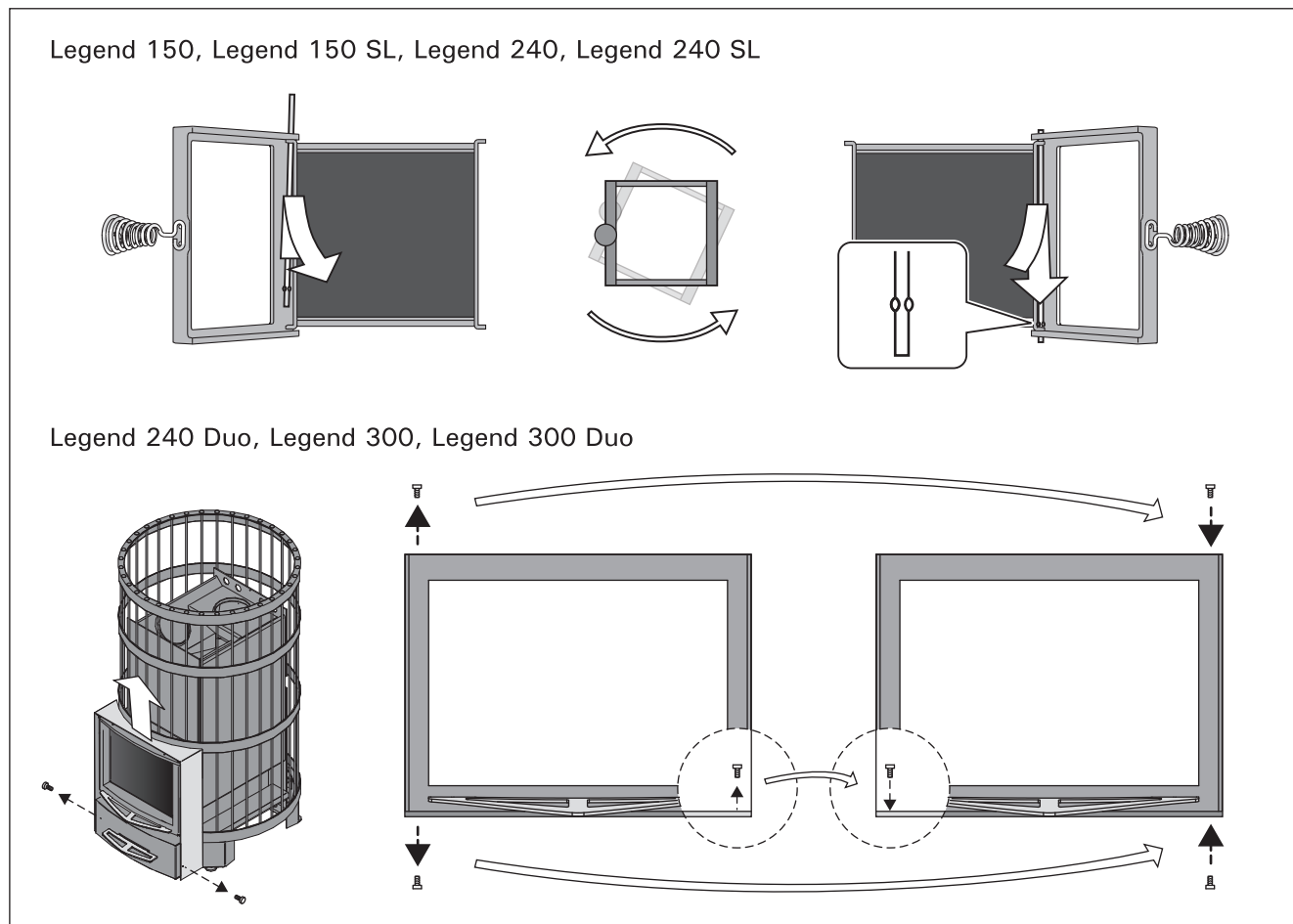
Kuva 14.
Bild 14.

3.3. Luukun kätsisyyden vaihtaminen

Voit asentaa tulitilan luukun aukeamaan joko oikealle tai vasemmalle. Katso kuva 15.

3.3. Byte av luckans öppningsriktning

Luckan till eldrummet kan monteras så att den öppnas antingen åt höger eller åt vänster. Se bild 15.



Kuva 15. Luukun kätsisyyden vaihtaminen

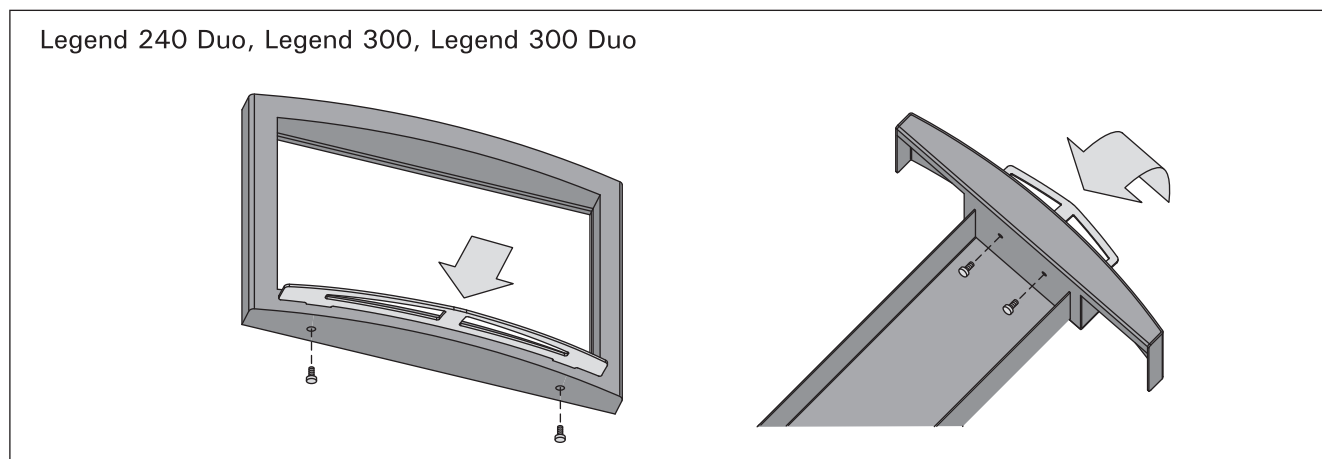
Bild 15. Byte av luckans öppningsriktning

3.4. Kahvojen kiinnittäminen

Kiinnitä tulitilan luukun ja tuhkalaatikon kahvat. Katso kuva 16.

3.4. Montering av handtag

Montera handtagen till eldstadens lucka och asklådan. Se bild 16.



Kuva 16. Kahvojen kiinnittäminen

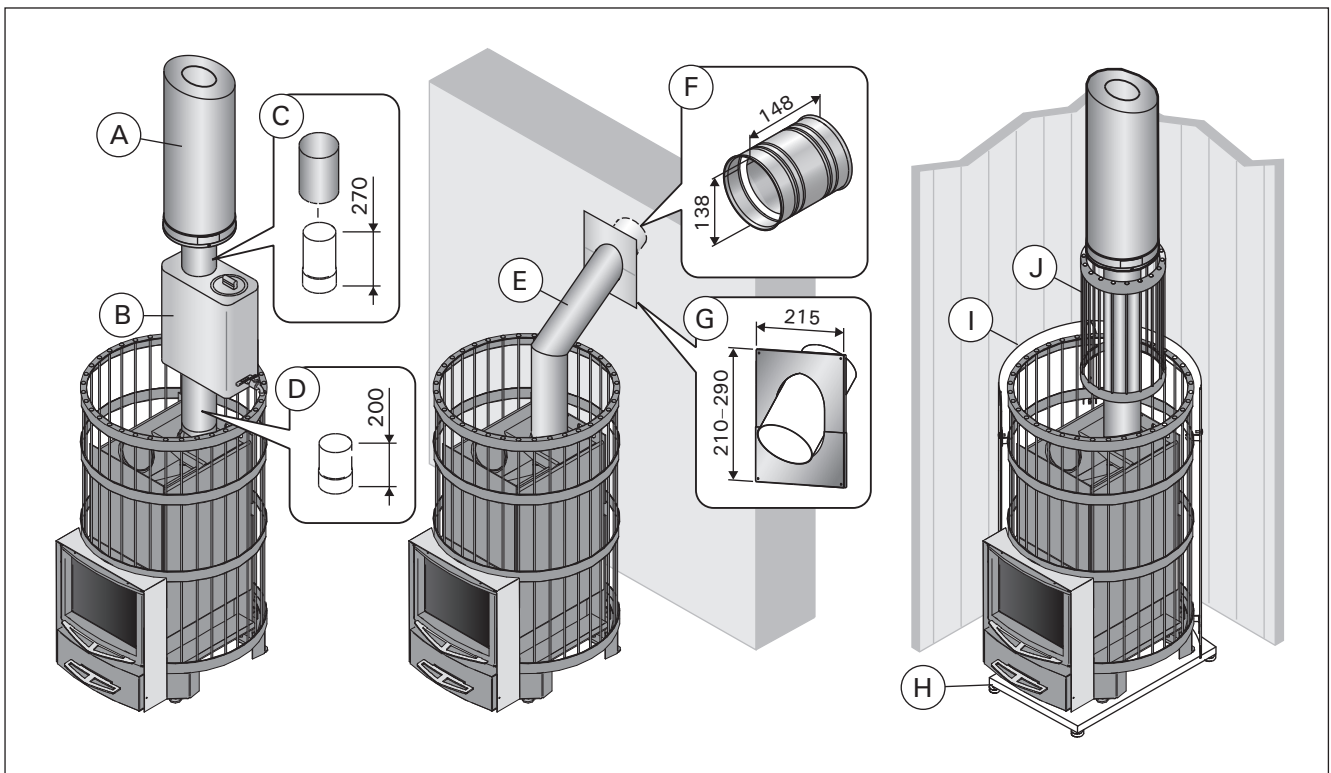
Bild 16. Montering av handtag

3.5. Lisätarvikkeet

- A. Harvia-teräspiippu WHP1500.** ▷3.2.3.
B. Vedenlämmitin VL22I. Asennetaan yläliitännä- aukon päälle. Käytettäessä tulisijan suojaseinää tai muuta suojausta, joka ei ulotu suojaamaan ympäristön palavia materiaaleja vedenlämmittimen ja savuhormin välisen liitosputken lämpösäteilyltä, tulee liitosputken päälle asentaa säteilysuoja.
C. Säteilysuoja WZ020130. Asennetaan savuputken ympärille. Suojaamattoman savuputken suojaetäisyys palaviin materiaaleihin on 500 mm. Säteilysuojaa käytettäessä suojaetäisyys on 250 mm.
D. Liitosputki WZ020ST. Nostaa vedenlämmittimen oikealle korkeudelle (Legend 240- ja 300-mallit).
E. Kulmasavuputki. Useita malleja.
F. Muurausliitin WZ011115. Muurataan hormireikään, eikä muita tiivistyksiä tarvita. Sisäpuolella on valmiina tiiviste.
G. Savuputken läpivientikaulus WZ020115. Peittää hormireiän reunat ja tiivistysraon seinässä. Materiaali ruostumaton teräs. 2-osainen, joten kaulus käy erilaisille savuputken kaltevuuksille.
H. Legend-tulisijan suoja-alusta WL100. ▷3.1.4.
I. Legend-tulisijan suojaseinä WL200. ▷3.1.4.
J. Legend-savuputkensuoja WL300. ▷3.1.4.

3.5. Tilläggsutrustning

- A. Harvia stålskorsten WHP1500.** ▷3.2.3.
B. Vattenvärmare VL22I. Installeras ovanför den övre anslutningsöppningen. Vid användning av skyddsvägg för eldstad eller annat skydd, som inte skyddar brännbara material i omgivningen från värmestrålning från anslutningsröret mellan vattenvärmare och rökkanalen, ska ett strålningskydd installeras ovanpå anslutningsröret.
C. Strålningskydd WZ020130. Installeras runt rökröret. En oskyddad rökrörs säkerhetsavstånd till brännbara material är 500 mm. När strålningskydd används är säkerhetsavståndet 250 mm.
D. Anslutningsrör WZ020ST. Lyfter upp vattenvärmaren till rätt höjd (modellerna Legend 240 och 300).
E. Vinklad rökrör. Flera modeller.
F. Muranslutning WZ011115. Muras in i rökkanalens öppning, inga andra tätningar behövs. En färdig tätning finns på insidan.
G. Genomföringskrage för rökrör WZ020115. Täcker kanterna vid rökkanalens öppning och tätningsspringan i väggen. Materialet är rostfritt stål. 2-delad, vilket innebär att kragen passar för olika lutningar i rökröret.
H. Legend-golvskyddsplåt WL100. ▷3.1.4.
I. Legend-skyddsvägg WL200. ▷3.1.4.
J. Legend-rökrörsskydd WL300. ▷3.1.4.




Kuva 17. Lisätarvikkeet (mitat millimetreinä)

Bild 17. Tilläggsutrustning (måtten i millimeter)

	Legend 150 WK150LD Legend 150 SL WK150LDSL	Legend 240 WK240LD Legend 240 SL WK240LDSL Legend 240 Duo WK240LDLUX	Legend 300 WK300LD	Legend 300 Duo WK300LDLUX
Sauna room volume (m ³) Volumen der Saunakabine (m ³)	6–13	10–24	14–28	15–30
Required temperature class of chimney Erforderliche Temperaturklasse des Rauchfangs	T600	T600	T600	T600
Diameter of connection opening (mm) Durchmesser der Anschlussöffnung (mm)	115	115	115	115
Stone quantity (max. kg) Steinmenge (max. kg)	120	200	260	260
Stone size (cm) Steingröße (cm)	Ø10–15	Ø10–15	Ø10–15	Ø10–15
Weight (kg) Gewicht (kg)	58 62 (SL)	75 82 (SL) 95 (Duo)	94	99
Steel frame diameter (mm) Durchmesser des Stahlrahmens (mm)	530	600	600	600
Depth (mm) + fire chamber extension (mm) Tiefe + Brennkammerfortsatz (mm)	530 + 200 (SL)	600 + 180 (SL)	660	660 + 120 (SL)
Height + adjustable legs (mm) Höhe + verstellbare FüÙe (mm)	740 + 0–30	830 + 0–30	1040 + 0–30	1040 + 0–30
Thickness of fire chamber cover (mm) Stärke der Brennkammerdecke (mm)	5	10	6	6
Maximum length of firewood (cm) Maximale Länge des Brennholzes (cm)	35	39	47	47
Diameter of firewood (cm) Durchmesser des Brennholzes (cm)	8–15	8–15	8–15	8–15
Water container volume (l) Volumen des Wasserbehälters (l)	–	–	–	–

Table 1. Technical Data
Tabelle 1. Technische Daten

Declaration of Performance
Leistungserklärung

Intended use Vorgesehene Verwendung	Multi firing sauna stoves fired by solid wood fuel Mehrfach befeuerbare Saunaöfen Verwendung von naturbelassenem Scheitholz	 Harvia PL 12 40951 Muurame Finland 16 EN 15821:2010
The product conforms to the following standards Das Produkt erfüllt die folgenden Standards	Products are tested in accordance to the methods described in the standard EN 15821:2010 Die Produkte sind gemäß den in Standard EN 15821:2010 beschriebenen Prüfverfahren typengetestet	
Notified body (identification number) Gemeldete Stelle (Identifikationsnummer)	VTT, PL 1000, 02044 VTT, Finland (0809)	

	DoP09LG150	DoP10LG240	DoP11LG300	DoP12LG300D
Product type Produkttyp	Legend 150 (WK150LD) Legend 150 SL (WK150LDLSD)	Legend 240 (WK240LD) Legend 240 SL (WK240LDLSD) Legend 240 Duo (WK240LDLUX)	Legend 300 (WK300LD)	Legend 300 Duo (WK300LDLUX)
Declared performance – Essential characteristic Erklärte Leistung – Wesentliche Merkmale				
Fuel Brennstoffe	Wood Scheitholz	Wood Scheitholz	Wood Scheitholz	Wood Scheitholz
Fire safety (initiation, risk to adjacent elements) Brandsicherheit (Brandgefahr der angrenzenden Bauteile)	p	p	p	p
- safety distances to combustible materials - Sicherheitsabstände zu brennbaren Materialien	≥3.1.3.	≥3.1.3.	≥3.1.3.	≥3.1.3.
Emission of combustible products Emission von unbrennbaren Stoffen	p	p	p	p
Surface temperature Oberflächentemperatur	p	p	p	p
Release of dangerous substances Abgabe gefährliche Stoffe	NPD	NPD	NPD	NPD
Cleanability Reinigungsmöglichkeit	p	p	p	p
Flue gas temperature* Abgastemperatur*	420 °C	448 °C	458 °C	463 °C
Mechanical resistance Mechanische Beständigkeit	p	p	p	p
Sauna room heating output Thermische Leistung	16 kW	21 kW	23 kW	23,5 kW
- carbon monoxide emission at 13 % O ₂ - CO-emission 13 % O ₂	p (5510 mg/m ³)	p (8310 mg/m ³)	p (9090 mg/m ³)	p (9480 mg/m ³)
- carbon monoxide emission (%) at 13 % O ₂ - CO-emission (%) 13 % O ₂	p (0,44 %)	p (0,65 %)	p (0,72 %)	p (0,76 %)
- total efficiency - Wirkungsgrad	p (67 %)	p (67 %)	p (68 %)	p (68 %)
- flue draught* - Förderdruck*	12 Pa	12 Pa	12 Pa	12 Pa
- ignition load - Holzmenge beim Anfeuern	2,7 kg	2,9 kg	3,0 kg	3,0 kg
- refuelling loads - Brennstoffaufgabemenge	3,2 kg	5,2 kg	6,0 kg	6,4 kg
- ash box gap (after ignition phase) - optimale Öffnungsbreite des Aschekastens nach der Anheizphase	45 mm	68 mm	76 mm	80 mm
Durability Dauerhaftigkeit	p	p	p	p
Flue gas mass flow* Rauchgasmassenstrom*	14,5 g/s	15,9 g/s	16,4 g/s	16,6 g/s

* Stove door closed/ Tür geschlossen

p Pass/Erfüllt

NPD No performance determined/Keine Leistung bestimmt

Table 2.
Tabelle 2.

Muurame, Finland, 8.4.2015



Teemu Harvia
 Technical Director/Technische Leiter
 teemu.harvia@harvia.fi
 +358 207 464 038

1. GENERAL

Choose the stove model carefully. A stove with too low output must be heated longer and more intensely, which will shorten the stove's life span.

Please note that non-insulated wall and ceiling surfaces (such as brick, glass, tile and concrete surfaces) increase the output requirement of the stove. For every square meter of such wall and ceiling surface you should calculate an additional 1.2 m³ volume. If the sauna walls are made of massive log, the volume must be multiplied by 1.5. Examples:

- A 10 m³ sauna room with a brick wall 2 m high and 2 m wide is equivalent to a sauna room of approximately 15 m³.
- A 10 m³ sauna room with a glass door is equivalent to a sauna room of approximately 12 m³.
- A 10 m³ sauna room with massive log walls is equivalent to a sauna room of approximately 15 m³.

The dealer or our factory representative can assist you in choosing the stove if needed. You can also visit our website www.harviasauna.com for further details.

1.1. Stove Parts

- A. Steel frame
- B. Stove body
- C. Rear connection opening
- D. Upper connection opening
- E. Soot opening
- F. Stove door
- G. Ash box
- H. Flange (only Legend 240 Duo/300 Duo)
- I. Fire chamber extension

1. ALLGEMEINES

Wählen Sie den Ofen sorgsam nach seiner Leistung aus. Wenn die Heizleistung zu gering ist, muss der Ofen länger und intensiver beheizt werden, was seine Lebensdauer verkürzt.

Beachten Sie bitte, dass nicht isolierte Wände und Dachoberflächen (wie zum Beispiel Ziegel, Glas, Kacheln und Betonoberflächen) die Leistungsanforderungen des Ofens erhöhen. Für jeden Quadratmeter einer solchen Wand- oder Dachoberfläche sollten Sie zusätzliche 1,2 m³ Volumen berechnen. Wenn die Saunawände aus Massivholz bestehen, muss das Volumen mit 1,5 multipliziert werden. Beispiele:

- Eine 10 m³ große Saunakabine mit einer 2 m breiten und 2 m hohen Steinwand entspricht einer Saunakabine von etwa 15 m³.
- Eine 10 m³ große Saunakabine mit einer Glastür entspricht einer Saunakabine von etwa 12 m³.
- Eine 10 m³ große Saunakabine mit Massivholzwänden entspricht einer Saunakabine von etwa 15 m³.

Wenn Sie wünschen, kann Ihnen Ihr Händler oder Vertreter des Herstellers bei der Auswahl des Ofens helfen. Weitere Informationen finden Sie auch auf unserer Website unter www.harviasauna.com.

1.1. Ofenteile

- A. Stahlrahmen
- B. Ofenkörper
- C. Hintere Anschlussöffnung
- D. Obere Anschlussöffnung
- E. Rußöffnung
- F. Ofentür
- G. Aschekasten
- H. Manschette (nur Legend 240 Duo/300 Duo)
- I. Brennkammerfortsatz

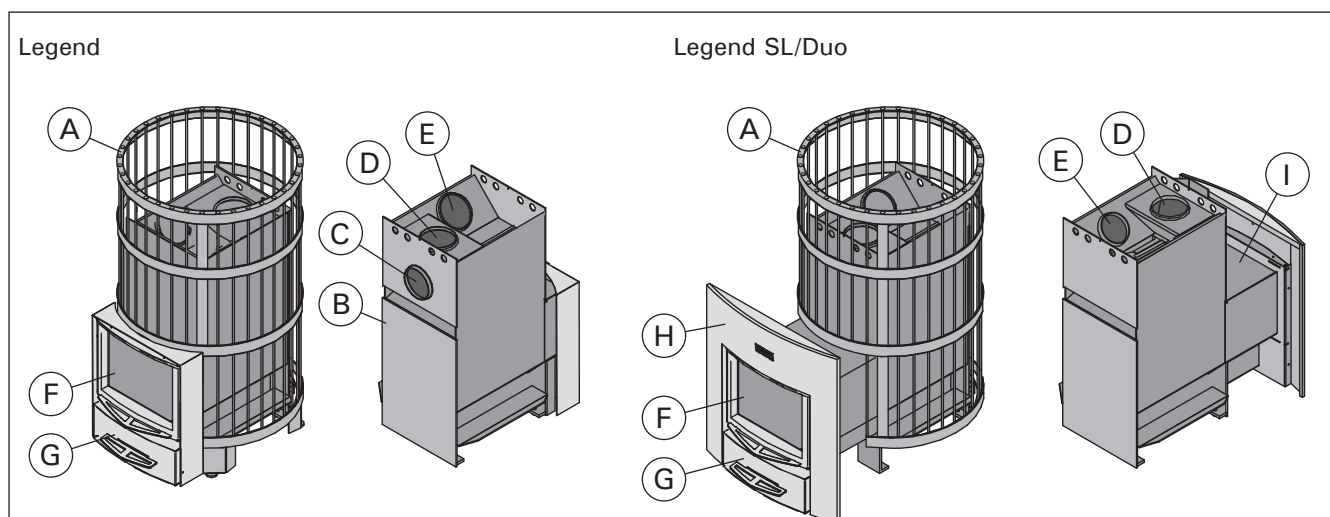


Figure 1. Stove parts. Note! Only use replacement parts recommended by the manufacturer. Unauthorised modification of the stove is prohibited.

Abbildung 1. Ofenteile. Achtung: Nur vom Hersteller empfohlene Ersatzteile benutzen! Ohne eine Genehmigung des Herstellers dürfen am Ofen keine Änderungen vorgenommen werden.

1.2. Burning

The stove has a special grate, which improves the burning process: the combustion air channels of the fire chamber lead part of the air above the fire to the upper part of the fire chamber (figure 2). This way, the flue gases also burn and generate heat.

Also the burning material (▷2.3.) and ignition method (▷2.5.) significantly affect the burning efficiency and the flue gas emissions.

1.2. Verbrennung

Der Ofen hat ein speziellen Rost, der den Brennprozess verbessert: Die Verbrennungsluftkanäle der Brennkammer führen einen Teil der Luft über Feuer in den oberen Teil der Brennkammer (Abbildung 2). Auf diese Weise verbrennen auch die Rauchgase und erzeugen Wärme.

Außerdem beeinflussen das Brennmaterial (▷2.3.) und die Entzündungsmethode (▷2.5.) die Verbrennungseffizienz und Rauchgasemissionen beträchtlich.

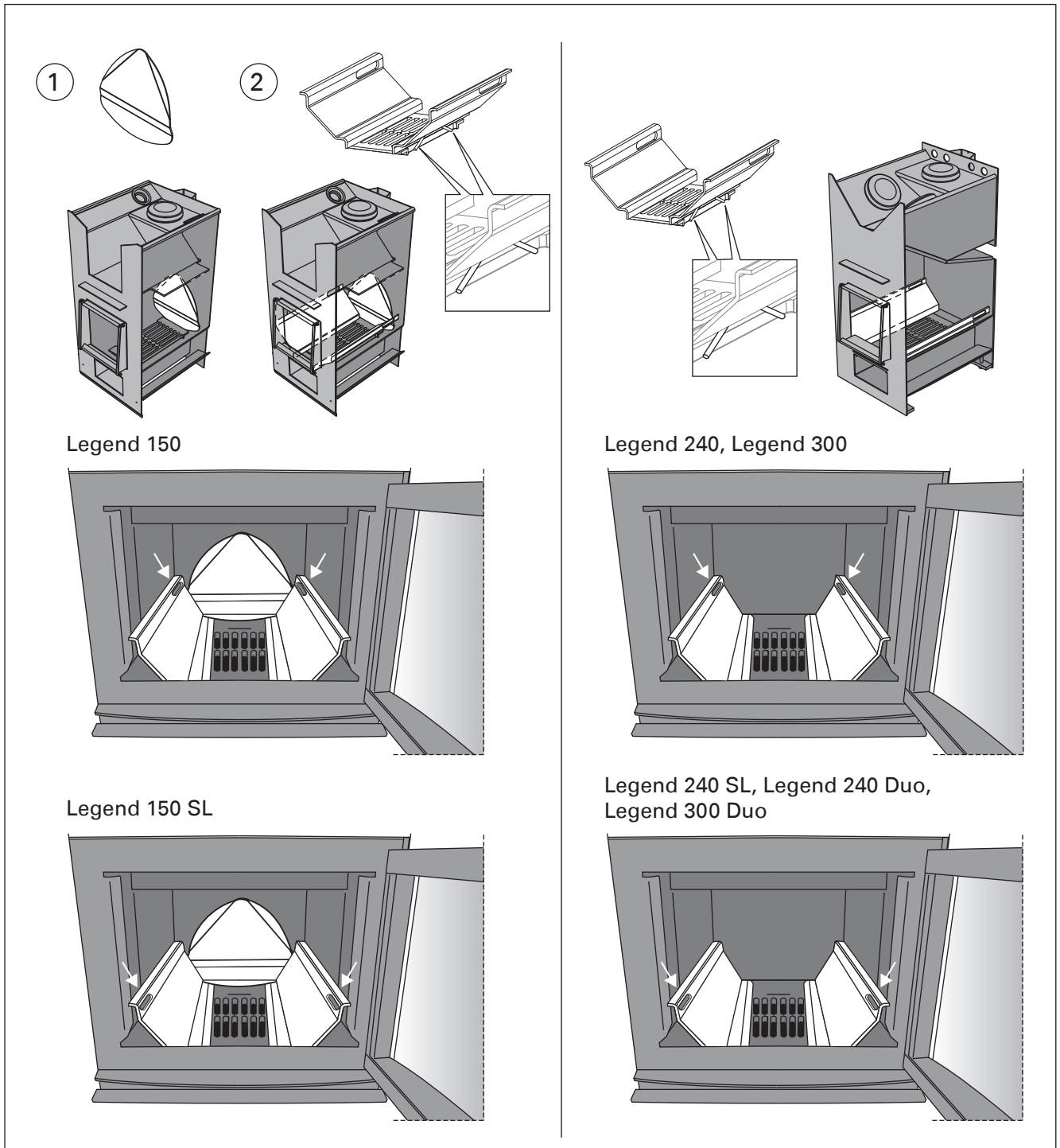



Figure 2. Combustion air channels
Abbildung 2. Verbrennungsluftkanäle


2. INSTRUCTIONS FOR USE

 Read the instructions carefully before using the stove.

2.1. Warnings

- Staying in the hot sauna for long periods of time makes the body temperature rise, which may be dangerous.
- Keep away from the stove when it is hot. The stones and outer surface of the stove may burn your skin.
- Never throw water on the stones when there are people near the stove, because hot steam may burn their skin.
- Keep children away from the stove.
- Do not let young, handicapped or ill people bathe in the sauna on their own.
- Consult your doctor about any health-related limitations to bathing.
- Consult your child welfare clinic about taking little babies to the sauna.
- Be very careful when moving in the sauna, as the platform and floors may be slippery.
- Never go to a hot sauna if you have taken alcohol, strong medicines or narcotics.
- Never sleep in a hot sauna.
- Sea air and a humid climate may corrode the metal surfaces of the stove.
- Do not hang clothes to dry in the sauna, as this may cause a risk of fire.

2.2. Preparing the Stove for Use

 Perform the first heating procedure before taking the stove in use. The purpose of the procedure is to burn off protective paint from the stove body. This will cause the stove body to emit smoke.

1. If possible, heat the stove body outdoors until it stops emitting smoke. Install smoke pipes (if any) for draught. Let the stove body cool. Remove leftover paint mechanically e.g. with a wire brush and a vacuum cleaner.
2. Install the stove according to installation instructions. Place the stones into the stove (▷2.4.).
3. Heat the sauna to a normal bathing temperature. You should ensure good ventilation in the sauna room as the stove body may still emit smoke and smell. When the smoking stops, the stove is ready for normal use

2.3. Burning Material

Dry wood is the best material for heating the stove. Dry chopped firewood clinks when it is knocked together with another piece. The moisture of the wood has a significant impact on how clean the burning is as well as on the efficiency of the stove. You can start the fire with birch bark or newspapers.

The thermal value of wood differs from one type of wood to another. For example, you must burn 15 % less beech than birch to obtain the same heat quantity. **If you burn large amounts of wood, which has a high thermal value, the life span of the stove will shorten!**


2. BEDIENUNGSANLEITUNG

 Lesen Sie die Anweisungen vor der Inbetriebnahme des Ofens aufmerksam durch.

2.1. Warnungen

- Ein langer Aufenthalt in einer heißen Sauna führt zum Ansteigen der Körpertemperatur, was gefährlich sein kann.
- Achtung vor dem heißen Saunaofen. Die Steine sowie das Gehäuse werden sehr heiß und können die Haut verbrennen.
- Achten Sie auch darauf, dass Sie kein Wasser auf die Steine gießen, wenn sich jemand in deren Nähe befindet. Der heiße Dampf könnte Brandwunden verursachen.
- Halten Sie Kinder vom Ofen fern.
- Kinder, Gehbehinderte, Kranke und Schwache dürfen in der Sauna nicht alleingelassen werden.
- Gesundheitliche Einschränkungen bezogen auf das Saunen müssen mit dem Arzt besprochen werden.
- Über das Saunen von Kleinkindern sollten Sie sich in der Mütterberatungsstelle beraten lassen.
- Gehen Sie nicht in die Sauna, wenn Sie unter dem Einfluss von Narkotika (Alkohol, Medikamenten, Drogen usw.) stehen.
- Schlafen Sie nie in einer erhitzten Sauna.
- Meer- und feuchtes Klima können die Metalloberflächen des Saunaofens rosten lassen.
- Benutzen Sie die Sauna wegen der Brandgefahr nicht zum Kleider- oder Wäschetrocknen.

2.2. Vorbereiten des Ofens zur Benutzung

 Der Saunaofen ist vor dem ersten Gebrauch in der Sauna aufzuheizen um den Schutzlack des Gehäuses auszuhärten. Bei diesem Vorgang kann viel Rauch entstehen.

1. Heizen Sie den Ofen nach Möglichkeit draussen im Freien bis der Schutzlack ausgehärtet ist und es sich kein Rauch mehr bildet. Um genug Zug zu erreichen, montieren Sie ein Rauchrohr an. Entfernen Sie alle Farbreste mechanisch z. B. mit einer Drahtbürste und einem Staubsauger.
2. Montieren Sie danach den Ofen an dem richtigen Montageort gemäß der Montageanleitung. Legen Sie die Steine in den Steinkorb (▷2.4.).
3. Wärmen Sie die Sauna auf die normale Saunatemperatur. Sorgen Sie für gute Belüftung, denn das Gehäuse kann noch Geruch von sich geben. Wenn die Luft rein ist, kann der Ofen für den Saunagang genutzt werden.

2.3. Brennmaterial

Trockenes Holz ist das beste Material, um den Ofen zu heizen. Trockenes, gehacktes Brennholz klingt, wenn es gegen ein anderes Stück geschlagen wird. Die Feuchtigkeit des Holzes hat einen beträchtlichen Einfluss darauf, wie sauber die Verbrennung ist und wie effizient der Ofen arbeitet. Sie können das Feuer mit Birkenrinde oder mit Zeitungspapier anfachen.

Es gibt große Unterschiede zwischen den Brennwerten der verschiedenen Holzsorten. Um die Heizkraft von Birkenholz zu erreichen, benötigt man beispielsweise ca. 15% weniger Buchenholz. **Wenn zu viel Holz mit hohem Brennwert auf einmal im Ofen verbrannt wird, verkürzt sich die Lebensdauer des Ofens.**

Do not burn the following materials in the stove:

- Burning materials that have a high thermal value (such as chipboard, plastic, coal, bricks, pellets)
- Painted or impregnated wood
- Waste (such as PVC plastic, textiles, leather, rubber, disposable diapers)
- Garden waste (such as grass, leaves)
- Liquid fuel

2.4. Sauna Stones

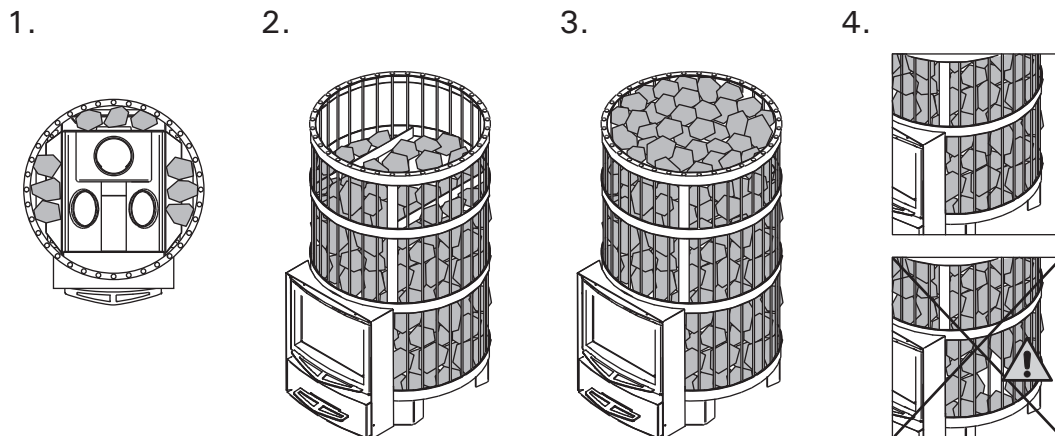
- The stones should be 10–15 cm in diameter.
- Only proper stones meant for the specific purpose should be used as sauna stones. Peridotite, olivine-dolerite and olivine are suitable stone types. Stones found in nature may contain harmful substances, such as iron pyrite, and therefore should not be used.
- Wash off dust from the stones before piling them into the stove.

Verbrennen Sie folgende Materialien nicht im Ofen:

- Brennmaterialien, die einen hohen Wärmewert haben (wie etwa Spanplatten, Plastik, Kohle, Briketts, Pellets usw.)
- Lackiertes oder imprägniertes Holz
- Abfall (wie etwa PVC-Plastik, Textilien, Leder, Gummi, Einwegwindeln)
- Gartenabfälle (wie etwa Gras, Blätter)

2.4. Saunaofensteine

- Die Steine sollten einen Durchmesser von 10–15 cm haben.
- Nur speziell für diesen Zweck vorgesehe Steine sollten als Saunasteine verwendet werden. Geeignete Gesteinsarten sind Peridotit, Olivin-Dolerit und Olivin. In der Natur gefundene suprakrustale Steine dürfen nicht verwendet werden.
- Die Steine sollten vor dem Aufschichten von Steinstaub befreit werden.

**Piling of the sauna stones:**

1. Align the steel frame and the stove body. Place a few stones between the stove body and steel frame so that the steel frame will not move during the placement of the stones.
2. Cover the stove body with stones. Place the stones in a dense layer between the stove body and steel frame. **Direct heat radiation from the uncovered stove body can cause the surrounding structures to heat up to dangerous temperatures even outside the safety distances.** Use stones that fit easily between the steel frame and the stove body.
3. Fill the upper part of the steel frame with stones. Place the stones sparsely. Do not form a high heap of stones above the frame.
4. Make sure that the stove body is not visible behind the stones after the stones have been placed. If necessary, pile stones more densely and/or add stones.

Figure 3. Piling the stones
Abbildung 3. Stapeln der Steine

Stapelung der Saunaofensteine:

1. Richten Sie den Stahlrahmen und den Ofenkörper aus. Legen Sie ein paar Steine zwischen den Ofenkörper und den Stahlrahmen, so dass sich der Stahlrahmen bei der Platzierung der Steine nicht bewegt.
2. Bedecken Sie den Ofenkörper mit Steinen. Stapeln Sie die Steine in einer dichten Schicht zwischen Ofenkörper und Stahlrahmen. **Direkte Wärmestrahlung vom nicht bedeckten Ofenkörper kann die umgebenden Strukturen sogar außerhalb der Sicherheitsabstände auf gefährliche Temperaturen erhitzen.** Verwenden Sie Steine, die bequem zwischen Stahlrahmen und Ofenkörper passen.
3. Füllen Sie den oberen Teil des Stahlrahmens mit Steinen. Positionieren Sie die Steine in lockerer Anordnung. Schichten Sie die Steine auf dem oberen Ende des Stahlrahmens nicht zu einem hohen Stapel auf.
4. Der Ofenkörper darf nach Platzieren der Steine nicht mehr unter den Steinen sichtbar sein. Stapeln Sie die Steine gegebenenfalls dichter und/oder fügen Sie Steine hinzu.

2.5. Heating the Stove

Before heating the stove make sure that there are no unnecessary items in the sauna or inside the stove's safety distances. Extractor fans

**2.5. Heizen des Ofens**

Sorgen Sie vor dem Heizen des Ofens dafür, dass sich keine unnötigen Gegenstände in der Sauna oder innerhalb der Sicherheitsabstände des

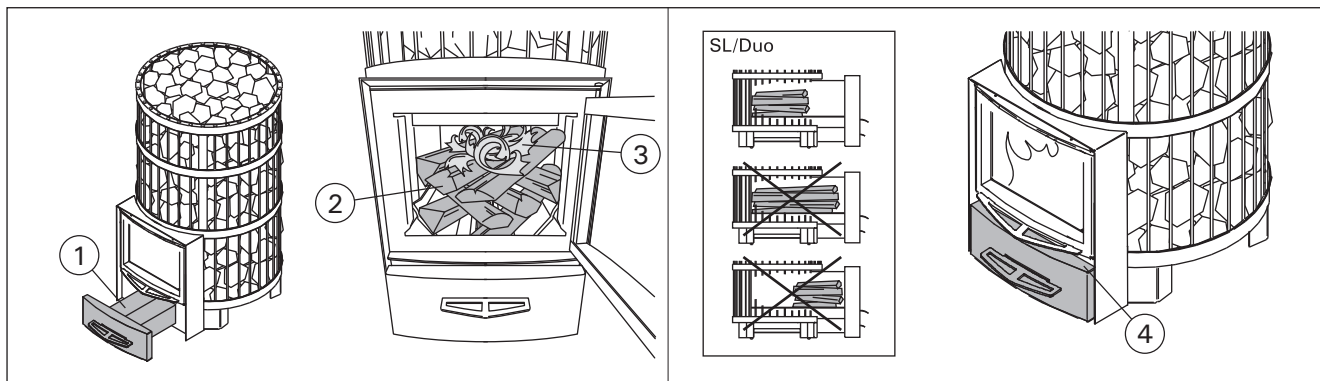


Figure 4.
Abbildung 4.

when operated in the same space as the stove, may cause problems.

1. Empty the ash box.
2. Place the firewood into the fire chamber, leaving enough room for the combustion air to flow between the firewood. Place the biggest firewood on the bottom and the smaller ones on the top. Use firewood with a diameter of 8–12 cm (consider the ignition load value, table 2). **SL/Duo stoves: Place the firewood on the grate at back of the fire chamber. Avoid burning firewood in the fire chamber extension. Do not use excessively long firewood even though they would fit in the fire chamber.**
3. Place the kindling on the top of the firewood. By starting the fire on the top of the firewood, fewer emissions are produced.
4. Fire the kindling and close the door. The amount of draught can be adjusted by opening the ash box. The stove is not intended for use with the stove door open.
Note! The handles become hot while in use. Use the supplied tool for opening and closing the stove door and ash box (figure 5).
 - When heating the stove, it is generally a good idea to at first keep the ash box slightly open. This ensures that the fire starts burning properly.
 - Excessive draught will cause the stove body to become red-heated, which will shorten its life span considerably.
 - During bathing, and when the sauna room is already heated, the ash box can be closed to keep down the fire and decrease wood consumption. See the optimal ash box gap in table 2.
5. If necessary, place more firewood into the fire chamber when the ember is dying down. Use firewood with a diameter of 12–15 cm. It takes only a couple of pieces of wood to maintain the bathing temperature (consider the refuelling loads value, table 2).

Ofens befinden. Berücksichtigen Sie, dass Abluftsysteme, die im gleichen Raum mit dem Saunaofen in Betrieb sind, Probleme verursachen können.

1. Leeren Sie den Aschekasten.
2. Legen Sie das Brennholz in die Brennkammer, wobei Sie genügend Luftraum lassen, damit die Verbrennungsluft zwischen dem Brennholz hindurchströmen kann. Legen Sie die größeren Stücke Brennholz nach unten und die kleineren nach oben. Verwenden Sie Brennholz mit einem Durchmesser von 8–12 cm (die Holzmenge beim Anfeuern beachten, Tabelle 2). **SL/Duo-Öfen: lege das Brennholz hinten in den Feuerraum auf den Gitterrost. Vermeide, Holz im Verlängerungsteil brennen zu lassen. Verwende keine zu langen Holzstücke, auch wenn diese in den Ofen passen würden.**
3. Legen Sie das Zündholz oben auf das Brennholz. Wenn das Feuer von der Spitze des Brennholzes aus angefacht wird, werden weniger Emissionen produziert.
4. Zünden Sie das Zündholz an und schließen Sie die Tür. Der Zug kann durch Öffnen des Aschekastens geregelt werden. Der Ofen darf nicht mit geöffneter Feuertür betrieben werden.
Achtung: Die Türgriffe werden beim Anheizen des Ofens heiß. Verwenden Sie das mit gelieferte Werkzeug zum Öffnen und Schließen von Ofentür und Aschekasten (Abbildung 5).
 - Beim Heizen des Ofens ist es allgemein ratsam, den Aschekasten zunächst leicht geöffnet zu lassen. Hierdurch kann sich das Feuer am Anfang besser entwickeln.
 - Zu starker Zug führt dazu, dass sich der Ofenkörper bis zum Glühen aufheizt, was seine Lebensdauer enorm verkürzt.
 - Während des Saunaganges und wenn die Sauna bereits aufgewärmt ist, kann der Aschekasten geschlossen werden, um das Feuer klein zu halten und den Holzverbrauch zu verringern. Siehe optimale Öffnungsbreite in der Tabelle 2.
5. Legen Sie gegebenenfalls Brennholz in die Brennkammer nach, wenn das Feuer erlischt. Verwenden Sie Brennholz mit einem Durchmesser von 12–15 cm. Zur Aufrechterhaltung der Saunatemperatur sind nur wenige Holzstücke nötig (die Brennstoffaufgabemenge beachten, Tabelle 2).

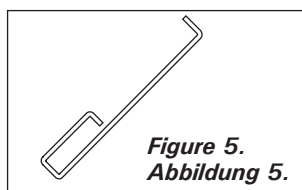


Figure 5.
Abbildung 5.



Prolonged, intense heating may cause risk of fire!

- Excessive heating (several full loads in a row, for example) will make the sauna room, stove and the chimney overheat. Overheating shortens the stove's life span and may cause risk of fire.
- A good rule of thumb is that temperatures of over 100 °C are too high in a sauna.
- Observe the correct wood quantities noted in the heating instructions. Let the stove, chimney and sauna room cool down if necessary.

2.6. Sauna Water

The water that is thrown on the stones should be clean household water. Make sure the water is of high enough quality, because water containing salt, lime, iron or humus may prematurely corrode the stove. Especially seawater will corrode the stove very rapidly. The following quality requirements apply to household water:

- humus content < 12 mg/litre
- iron content < 0.2 mg/litre
- calcium content < 100 mg/litre
- manganese content < 0.05 mg/litre



Throw sauna water on the stones only. If you throw water on the hot steel surfaces, they may blister due to the large temperature variation.

2.7. Maintenance

Stove

- The ash box should always be emptied before heating the stove so that the combustion air that is lead through the box would cool off the fire grate and lengthen its life span. Get a metal container, preferably standing model, to put the ash in. **As the removed ash may include hot embers, do not keep the ash container close to combustible material.**
- Soot and ashes gathered in the smoke canals of the stove should be removed occasionally through the soot openings (▷1.1.).
- Due to large variation in temperature, the sauna stones disintegrate in use. Therefore, they should be rearranged at least once a year or even more often if the sauna is in frequent use. At the same time, any pieces of stones should be removed from the stone space, and disintegrated stones should be replaced with new ones.
- Wipe dust and dirt from the stove with a damp cloth.

Chimney

- The chimney and connection pipes should be swept at regular intervals and especially if the stove has not been used in a long time.
- Due to incomplete burning of fuel and failure of sweeping the chimney, the soot build-up in the flue may ignite. Actions to be taken in case of a chimney fire:
 1. Close the ash box, stove door and damper plate (if installed).
 2. Contact local fire authority.
 3. Do not try to extinguish fire using water.



Längeres, intensiveres Heizen kann zu einem Brandrisiko führen!

- Exzessives Heizen (z. B. mit mehreren vollen Holzladungen hintereinander) führt zu einer Überhitzung der Saunakabine, des Ofens und des Rauchfangs. Eine Überhitzung verkürzt die Lebensdauer des Ofens und kann zu einem Brandrisiko führen.
- Als Daumenregel gilt, dass die Temperatur der Sauna 100 °C nicht überschreiten sollte.
- Beachten Sie die in den Heizanweisungen angegebenen Holzmengen. Lassen Sie Ofen, Rauchfang und Saunakabine gegebenenfalls abkühlen.

2.6. Saunawasser

Bei dem Wasser, das auf die Steine geschüttet wird, sollte es sich um klares Haushaltswasser handeln. Sorgen Sie für Wasser mit ausreichender Qualität, da mit Salzen, Kalk, Eisen oder Humus versetztes Wasser zur vorzeitigen Korrosion des Ofens führen kann. Besonders bei Meerwasser rostet der Ofen sehr schnell. Die folgenden Qualitätsansprüche gelten für Haushaltswasser:

- Humusgehalt < 12 mg/Liter
- Eisengehalt < 0,2 mg/Liter
- Kalziumgehalt < 100 mg/Liter
- Mangangehalt < 0,05 mg/Liter



Schütten Sie das Saunawasser nur auf die Steine. Wenn Sie das Wasser auf die heißen Stahloberflächen schütten, können sich wegen der großen Temperaturunterschiede Dellen auf ihnen bilden.

2.7. Wartung

Ofen

- Der Aschekasten sollte vor jedem Heizen des Ofens geleert werden, damit die Verbrennungsluft, die durch den Aschekasten geführt wird, den Feuerrost kühlt und dessen Lebensdauer verlängert. Verwenden Sie einen Metallbehälter, vorzugsweise ein stehendes Modell, für die Asche. **Da sich heiße Glutstücke in der Asche befinden können, halten Sie den Aschebehälter von brennbaren Materialien fern.**
- Ruß und Asche, die sich in den Rauchkanälen des Ofens sammeln, müssen gelegentlich durch die Rußöffnungen entfernt werden (▷1.1.).
- Aufgrund der großen Wärmeänderungen werden die Saunasteine spröde und brüchig. Die Steine sollten mindestens einmal jährlich neu aufgeschichtet werden, bei starkem Gebrauch öfter. Bei dieser Gelegenheit entfernen Sie bitte auch Staub und Gesteinssplitter aus dem unteren Teil des Saunaofens und ersetzen beschädigte Steine.
- Staub und Schmutz vom Ofen mit feuchtem Tuch abwischen.

Rauchfang

- Rauchabzug und Anschlussrohre sind regelmäßig zu reinigen, insbesondere wenn der Saunaofen länger nicht benutzt wurde.
- Als Folge von unvollständigem Verbrennen des Holzes und mangelndem Schornsteinkehren kann sich im Abzug Ruß ansammeln, der in Brand geraten kann. Im Falle eines Rußbrandes beachten Sie folgende Anweisungen:
 1. Schließen Sie den Aschekasten, die Ofentür und den Rauchabzug (soweit vorhanden).

4. After a sootfire, a chimney sweeper must check the stove and the flue before use.

2.8. Troubleshooting

There is no draught in the flue. Smoke comes into the sauna.

- There are leaks in the flue connection. Seal the connection (▷3.2.2.).
- The brick flue is cold.
- There is low pressure caused by an extractor fan or another device in the room. Make sure there is enough air to compensate.
- Several fireplaces are used at the same time. Make sure there is enough air to compensate.
- The ash box is full.
- The smoke canals of the stove are blocked (▷2.7.).
- The flue connection pipe is too deep in the chimney (▷3.2.2.).

The sauna does not heat up.

- The sauna is too big in relation to the stove's heating capacity (see table 1).
- There is lots of non-insulated wall surface in the sauna (▷1.).
- The burning material is moist or its quality is otherwise low (▷2.3.).
- The flue does not have a good draught.
- The smoke canals of the stove are blocked (▷2.7.).

The stove stones do not heat up.

- The sauna is too small in relation to the stove's heating capacity (▷1.).
- The flue does not have a good draught.
- The burning material is moist or its quality is otherwise low (▷2.3.).
- The smoke canals of the stove are blocked (▷2.7.).
- Check the stone placement (▷2.4.). Remove the small pieces of stone and stones that are less than 10 cm in diameter from the stone space. Replace the disintegrated stones with large and undamaged ones.

The stove emits smell.

- See section 2.2.
- The hot stove may emphasize odours mixed in the air that are not, however, caused by the sauna or the stove. Examples: paint, glue, oil, seasoning.

Wooden surfaces of the sauna room blacken

- It is perfectly normal for the wooden surfaces of the sauna room to blacken in time. The blackening may be accelerated by sunlight, heat from the stove, protective agents on the walls (protective agents have a poor heat resistance level), fine particles disintegrating from the sauna stones which rise with the air flow and smoke that enters the sauna, for example, when adding firewood.

2. Kontaktieren Sie die örtliche Feuerwehr.
3. Versuchen Sie nicht, den Rußbrand mit Wasser zu löschen.
4. Nach einem Rußbrand muss der Schornsteinfeger sowohl die Feuerstelle als auch den Schornsteinabzug vor dem nächsten Anheizen kontrollieren.

2.8. Störungen

Im Rauchfang findet kein Luftzug statt. Es tritt Rauch in die Sauna.

- Es gibt undichte Stellen im Anschluss des Rauchfangs. Dichten Sie den Anschluss ab (▷3.2.2.).
- Der gemauerte Rauchfang ist kalt.
- Ein Sauglüfter oder ein anderes Gerät im Raum führt zu einem Niederdruck. Sorgen Sie im Ausgleich für genügend Luft.
- Es werden mehrere Feuerstellen gleichzeitig genutzt. Sorgen Sie im Ausgleich für genügend Luft.
- Der Aschekasten ist voll.
- Die Rauchkanäle des Ofens sind verstopft (▷2.7.).
- Das Abzugsanschlussrohr darf nicht zu weit in den Rauchfang hineinreichen (▷3.2.2.).

Die Sauna wird nicht warm.

- Die Sauna ist in Relation zur Heizkapazität des Ofens zu groß (siehe Tabelle 1).
- Es gibt viele nicht isolierte Wandoberflächen in der Sauna (▷1.).
- Das Brennmaterial ist feucht oder anderweitig von schlechter Qualität (▷2.3.).
- Der Rauchfang hat keinen guten Luftzug.
- Die Rauchkanäle des Ofens sind verstopft (▷2.7.).

Die Saunaofensteine werden nicht warm.

- Die Sauna ist in Relation zur Heizleistung des Ofens zu klein (▷1.).
- Der Rauchfang hat keinen guten Luftzug.
- Das Brennmaterial ist feucht oder anderweitig von schlechter Qualität (▷2.3.).
- Die Rauchkanäle des Ofens sind verstopft (▷2.7.).
- Überprüfen Sie die Anordnung der Steine (▷2.4.). Entfernen Sie die kleinen Steinstücke und alle Steine, die weniger als 10 cm Durchmesser aufweisen, aus der Steinkammer. Ersetzen Sie die herausgenommenen Steine durch große und unbeschädigte.

Der Ofen gibt Gerüche ab.

- Siehe Abschnitt 2.2.
- Ein heißer Ofen kann Gerüche in der Luft verstärken, die jedoch nicht durch die Sauna oder den Ofen selbst verursacht wurden. Beispiele: Farbe, Klebstoff, Öl, Würzmittel.

Die Holzoberflächen der Sauna dunkeln nach

- Es ist ganz normal, wenn sich die Holzoberflächen einer Sauna mit der Zeit verfärben. Die Schwärzung wird beschleunigt durch:
 - Sonnenlicht
 - Hitze des Ofens
 - Täfelungsschutz an den Wänden (mit geringem Hitzewiderstand)
 - Feinpartikel, die aus den zerfallenden Saunasteinen in die Luft entweichen
 - Rauch, der in die Sauna kommt, zum Beispiel beim Nachlegen von Brennholz.

3. INSTRUCTIONS FOR INSTALLATION

3.1. Before Installation

! Before installing the stove make sure that all safety distance requirements are fulfilled. There shall be no electrical devices, wires or inflammable materials within the established safety distances around the stove.

- All local regulations, including those referring to national and European standards need to be complied with when installing the appliance.
- The stove is not suitable for installation in a shared flue system.
- The local fire authorities in charge of approving the installations can provide more detailed information about fire safety regulations.

3.1.1. Ventilation of the Sauna Room

The ventilation of the sauna room should be arranged as follows:

Gravity exhaust ventilation (figure 6)

- The fresh air inlet must be placed close to the floor near the stove and
- its outlet should be as far as possible from the stove and near the ceiling. The stove itself circulates air effectively; the purpose of the outlet is mainly to remove moisture from the sauna after bathing.

Mechanical exhaust ventilation (figure 7)

- The fresh air inlet must be approx. 500 mm above the stove and
- the outlet should be close to the floor, for example, below the bench.

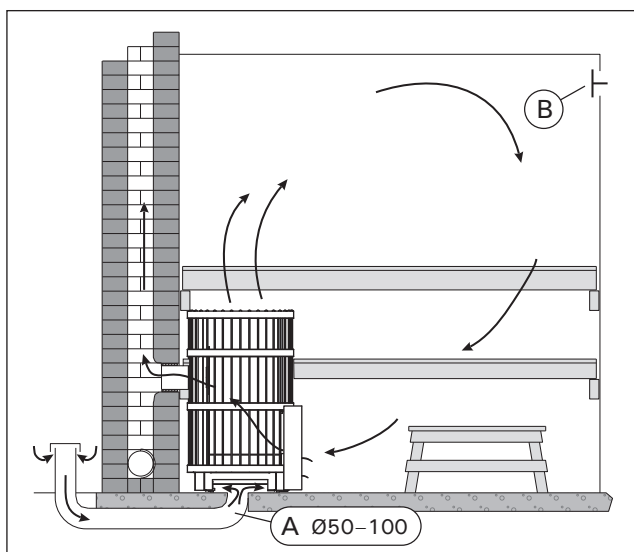


Figure 6. Gravity exhaust ventilation
Abbildung 6. Schwerkraftentlüftung

3. MONTAGEANLEITUNG

3.1. Vor der Montage

! Sorgen Sie vor der Montage des Ofens dafür, dass alle Anforderungen bezüglich der Sicherheitsabstände eingehalten werden. Innerhalb des Sicherheitsabstands um den Ofen herum dürfen sich keine elektrischen Geräte, Kabel oder brennbare Materialien befinden.

- Alle ortsüblichen Vorschriften, inbegriffen derer, die sich auf staatliche oder europäische Standards beziehen, müssen bei der Installation der Feuerstelle berücksichtigt werden.
- Der Ofen ist nicht zum Anschluss an einen geteilten Schornstein geeignet (Bauart 1).
- Nähere Informationen zu Brandschutzbestimmungen erhalten Sie von den örtlichen Behörden, die für die Genehmigung der Einbauten zuständig sind.

3.1.1. Belüftung der Saunakabine

Die Belüftung der Saunakabine soll folgendermaßen angelegt sein:

Schwerkraftentlüftung (Abbildung 6)

- Die Frischluftzufuhr muss sich in der Nähe des Ofens nahe am Boden befinden und
- der Auslass sollte sich so weit weg wie möglich vom Ofen befinden und in der Nähe des Daches. Da der Ofen selbst über eine effektive Luftzirkulation verfügt, dient der Auslass hauptsächlich zum Abziehen der Feuchtigkeit aus der Sauna nach dem Saunabad.

Mechanische Entlüftung (Abbildung 7)

- Die Frischluftzufuhr muss sich etwa 500 mm über dem Ofen befinden und
- der Auslass sollte in Bodennähe liegen, zum Beispiel unter der Bank.

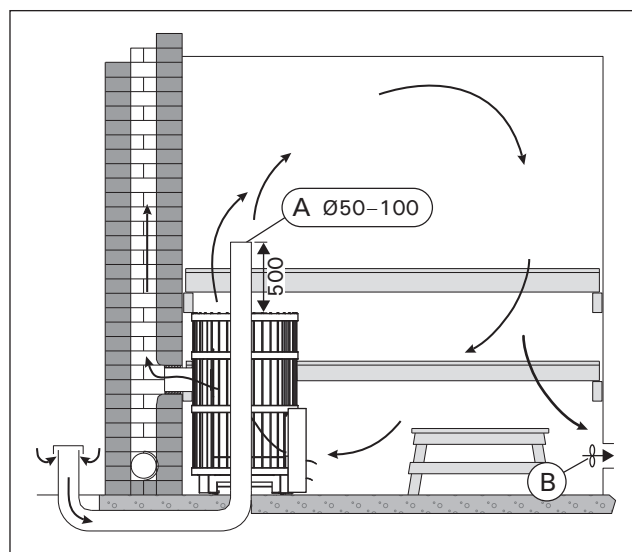


Figure 7. Mechanical exhaust ventilation
Abbildung 7. Mechanische Entlüftung

3.1.2. Protecting the Floor

See figure 8.

- A. Concrete floor without tiles.** The stove can be installed on a concrete floor without any specific safety measures, if the concrete is at least 60 mm thick. Make sure that there are no wires or water pipes in the concrete cast below the stove.
- B. Tile floor.** The floor glues and plasters and waterproof materials used below the tiles are not resistant to the heat radiation of the stove. Protect the floor with the Harvia protective bedding (▷3.5.) or similar heat radiation protection.
- C. Floor made of inflammable material.** Protect the floor with the Harvia protective bedding (▷3.5.). If the floor in front of the stove door is made of inflammable material, install floor protection made of nonflammable material.

! The stove shall be installed on a floor with an adequate load-bearing capacity. If the existing floor does not meet this prerequisite, suitable measures (e.g. load distributing plate) shall be taken to achieve it.

! Light-coloured floor materials will become dirty from the ash, particles of stone and metal flakes that fall from the stove. Use floor coverings made of dark materials and dark joint grouts.

3.1.2. Bodenschutz

Siehe Abbildung 8.

- A. Betonboden ohne Fliesen.** Auf Betonboden kann der Ofen ohne besondere Sicherheitsmaße aufgebaut werden, solange der Beton mindestens 60 mm dick ist. Vergewissern Sie sich, dass sich in dem Beton unter dem Ofen weder elektrische Kabel noch Wasserleitungen befinden.
- B. Fliesenboden.** Die unter den Fliesen benutzten Klebstoffe, Mörtel und wasserfesten Materialien können der Wärmestrahlung des Ofens nicht standhalten. Schützen Sie den Boden mit der Schutzplatte von Harvia (▷3.5.) oder einem ähnlichen Hitzeschutz.
- C. Boden aus brennbarem Material.** Schützen Sie den Boden mit der Schutzplatte von Harvia (▷3.5.). Wenn der Untergrund auf der Seite der Ofentür aus brennbarem Material ist, bringen Sie an dieser Stelle einen Schutz aus feuerfestem Material an.

! Der Ofen muss auf einem Untergrund mit ausreichender Tragfähigkeit installiert werden. Wenn der vorhandene Boden diese unverzichtbare Bedingung nicht erfüllt, muss mit entsprechenden Mitteln nachgeholfen werden (z.B. Einsatz von Platten zur Gewichtsverteilung).

! Helle Böden werden durch Asche, Steinpartikel und aus dem Ofen fallende Metallsplinter verunreinigt. Verwenden Sie Bodenabdeckungen aus dunklen Materialien und dunkle Zementschlämme.

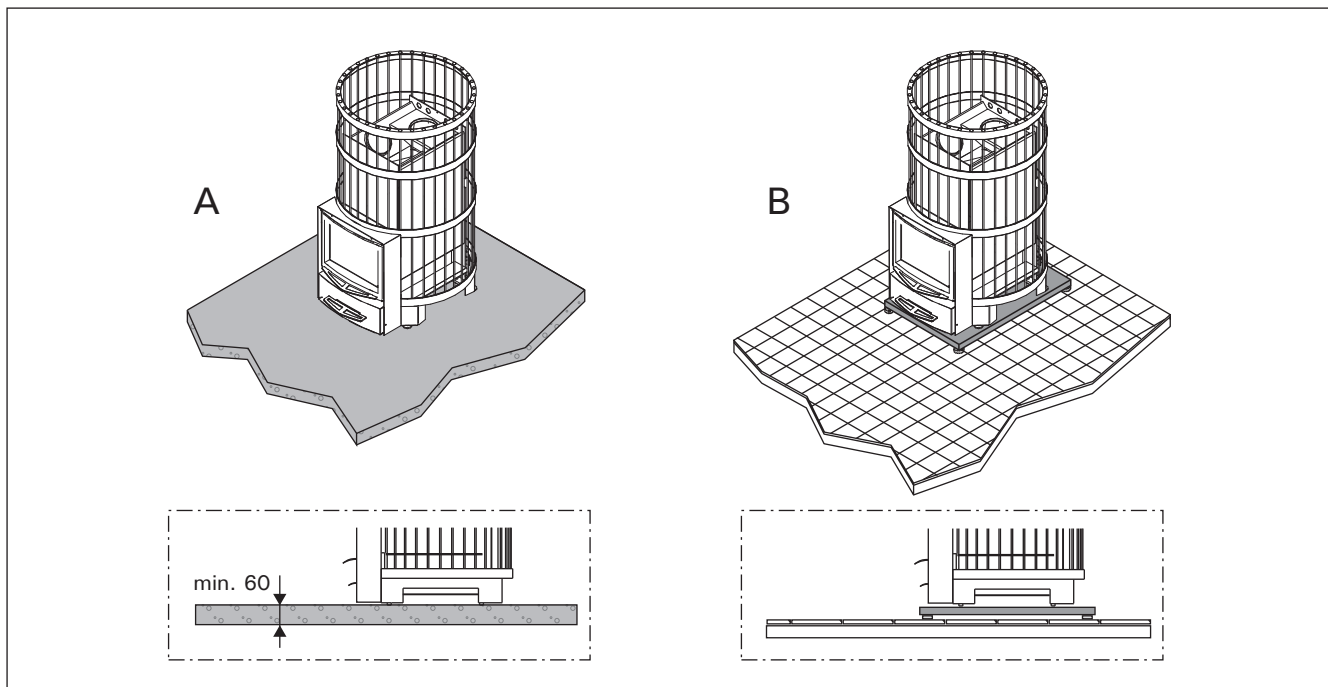


Figure 8. Protecting the floor (all dimensions in millimeters)
Abbildung 8. Bodenschutz (alle Abmessungen in Millimetern)

3.1.3. Safety Distances

! Incorrect stone placement can cause the surrounding structures to heat up to dangerous temperatures even outside the safety distances. The defined safety distances are valid only when the stones have been placed as described in section 2.4.

See figure 9.

- **Ceiling.** The minimum safety distance between the stove and the ceiling (A).
- **Walls and benches made of inflammable materials.** The minimum safety distances to inflammable materials: on either side (B), behind the stove (C), in the front (D).
- **Masonry walls (E).** Leave 50 mm between the stove and walls, provided that the air can circulate in front and to one side of the stove. If the stove is installed in a recessed wall, leave 100 mm between the stove and walls for the air circulation.

	A min.	B min.	C min.	D min.
Legend 150/SL	1000	200	250	500
Legend 240/SL/Duo	1000	200	250	630
Legend 300	1000	200	250	680
Legend 300 Duo	1000	200	250	700

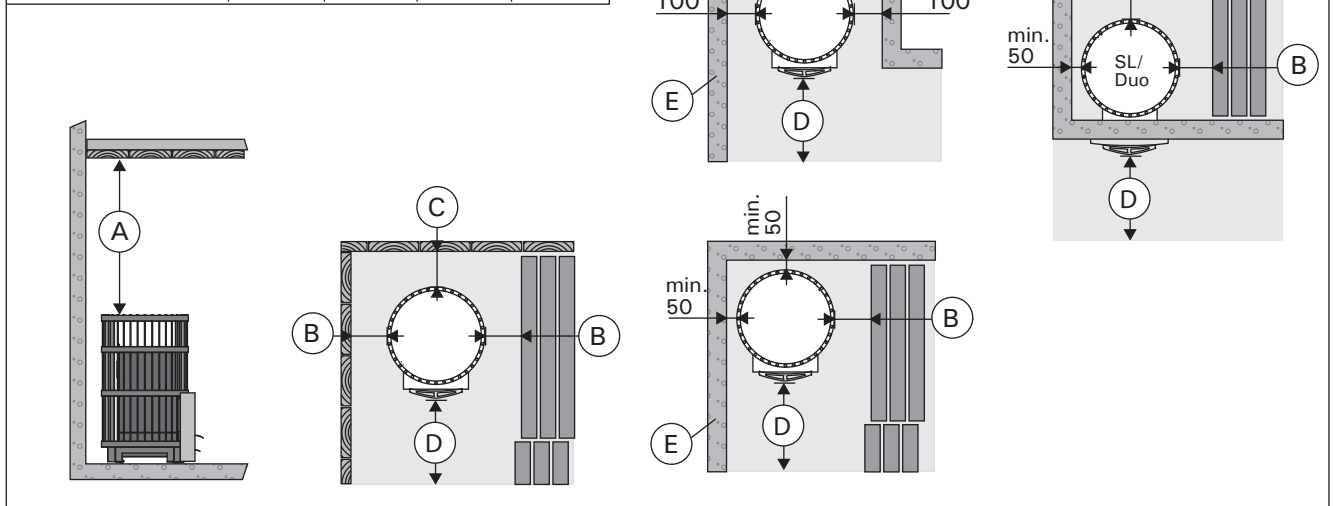


Figure 9. Safety distances (all dimensions in millimeters)
Abbildung 9. Sicherheitsabstände (alle Abmessungen in Millimetern)

3.1.4. Legend Protection Supplies

- **Legend protective bedding WL100.**
- **Legend protective sheath WL200.** A protective sheath to be attached to the stove. Equivalent to a single protective cover. Figure 10.
- **Legend smoke pipe cover WL300.** Installed around the smoke pipe and filled with stones. Suits both straight and angled smoke pipes. Figure 10.

3.2. Installing the Stove

3.2.1. Adjustable Legs

The adjustable legs enable the stove to be installed firmly on an inclined floor. The adjustable range is 0–30 mm. Unscrew the adjustable feet to an extent that allows them to be adjusted using a wrench (17 mm) when the stove is in position.

3.1.3. Sicherheitsabstände

! Durch eine falsche Stapelung der Steine können die umgebenden Strukturen sogar außerhalb der Sicherheitsabstände auf gefährliche Temperaturen erhitzt werden. Die angegebenen Sicherheitsabstände gelten nur, wenn die Steine so platziert werden, wie in Abschnitt 2.4. beschrieben.

Siehe Abbildung 9.

- **Dach.** Der Mindest-Sicherheitsabstand zwischen Ofen und Dach (A).
- **Wände und Liegen aus brennbarem Material.** Mindest-Sicherheitsabstand von brennbaren Materialien: auf beiden Seiten (B), hinter dem Ofen (C) und davor (D).
- **Gemauerte Wände (E).** Lassen Sie 50 mm zwischen Ofen und Wänden, vorausgesetzt, die Luft kann vor dem Ofen und auf einer Seite zirkulieren. Wenn der Ofen in eine Nische eingebaut wird, lassen Sie für die Luftzirkulation zwischen dem Ofen und den Wänden 100 mm Platz.

3.1.4. Legend Schutzvorrichtungen

- **Legend Schutzplatte WL100.**
- **Legend Schutzmantel für Feuerstellen WL200.** Ein an den Ofen anzubringender Schutzmantel. Entspricht einer einzelnen Schutzabdeckung. Abbildung 10.
- **Legend Ofenrohrabdeckung WL300.** Wird um das Ofenrohr herum angebracht und mit Steinen gefüllt. Für gerade Ofenrohre und Winkelofenrohre geeignet. Abbildung 10.

3.2. Montage des Ofens

3.2.1. Verstellbare Füße des Ofens

Die verstellbaren Füße dienen zur sicheren Installation auf schiefer Grundfläche. Regelbereich 0–30 mm. Die verstellbaren Füße sollten bis zu einem Ausmaß gelöst werden, das es ermöglicht, sie mit einem Gabelschlüssel (17 mm) einzustellen, wenn der Ofen an seinem Platz steht.

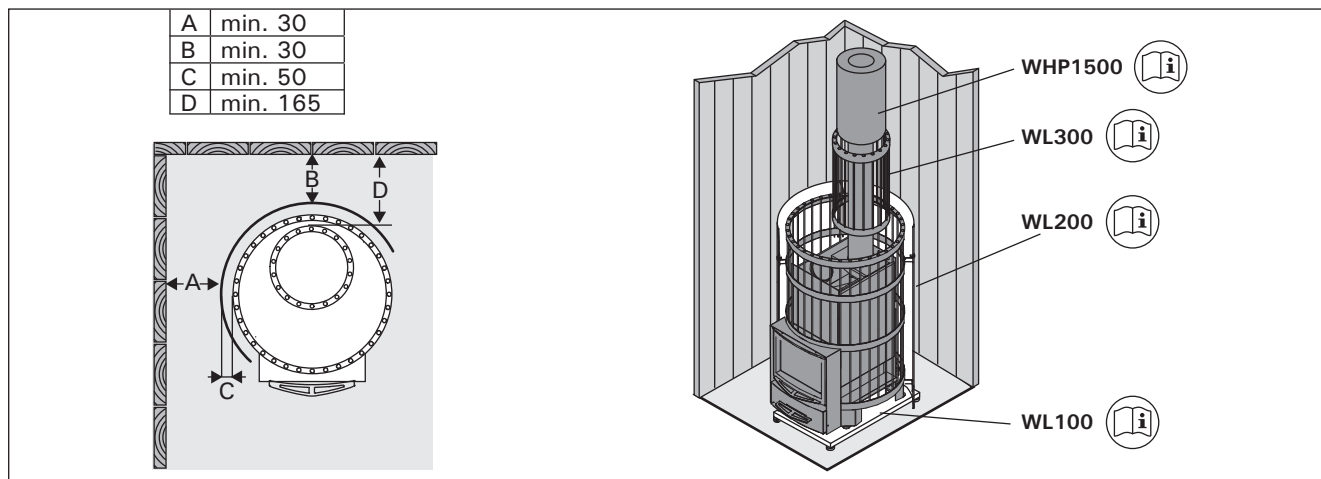


Figure 10. Legend Protection Supplies (all dimensions in millimeters)
Abbildung 10. Legend Schutzvorrichtungen (alle Abmessungen in Millimetern)

! The adjustable feet could scratch the floor surface if the stove is moved on the floor.

! Die verstellbaren Füße können die Bodenoberfläche zerkratzen, wenn der Ofen auf dem Boden bewegt wird.

3.2.2. Connecting the Stove to a Masonry Flue

Make an opening in the fireproof wall for the flue connection. Notice that the opening has to be at the correct height, if you intend to use, for instance, a protective bedding. The hole should be slightly larger than the flue connecting pipe. A suitable gap around the connection pipe is ca. 10 mm. It is advisable to round off the inner corners of the flue opening to ensure that the combustion gases can flow freely to the flue. Additional accessories are available to make the installation easier (▷3.5.).

3.2.2. Anschluss des Ofens an einen gemauerten Rauchfang

Stellen Sie in der Brandmauer eine Öffnung für den Abzugsanschluss her. Beachten Sie, falls Sie z.B. eine Schutzplatte anzubringen gedenken, dass sich die Öffnung auf der richtigen Höhe befinden muss. Das Loch sollte etwas größer sein als der Durchmesser des Abzugsanschlussrohres. Eine Dichtungslücke von etwa 10 mm um das Rohr herum ist angemessen. Es ist ratsam, die inneren Ecken der Rauchfangsöffnung abzurunden, damit die Rauchgase in den Rauchfang frei abziehen können. Zur einfacheren Montage steht zusätzliches Zubehör zur Verfügung (▷3.5.).

Connecting the stove to a masonry flue via the rear connection opening (figure 11)

1. Remove the removable bars (Legend 150: 3 pcs, Legend 240/300: 2 pcs).
2. Attach the flue connection pipe to the rear connection opening. Ensure that the pipe fits tightly in place.
3. Push the stove into place. Do not block the flue by pushing the flue connection pipe too far into the flue. If necessary, shorten the pipe.
4. Seal the flue connection pipe to the opening in the fireproof wall, for example, by using fireproof mineral wool. Make sure that the flue

Anschluss des Ofens an einen gemauerten Rauchfang über die hintere Anschlussöffnung (Abbildung 11)

1. Entfernen Sie die abnehmbaren Stangen (Legend 150: 3 St., Legend 240/300: 2 St.).
2. Bringen Sie das Abzugsanschlussrohr an die hintere Anschlussöffnung an. Das Rohr muss fest an seinem Platz sitzen.
3. Schieben Sie den Ofen an seine Position. Schieben Sie das Abzugsanschlussrohr nicht zu weit in den Rauchfang hinein. Kürzen Sie das Rohr,

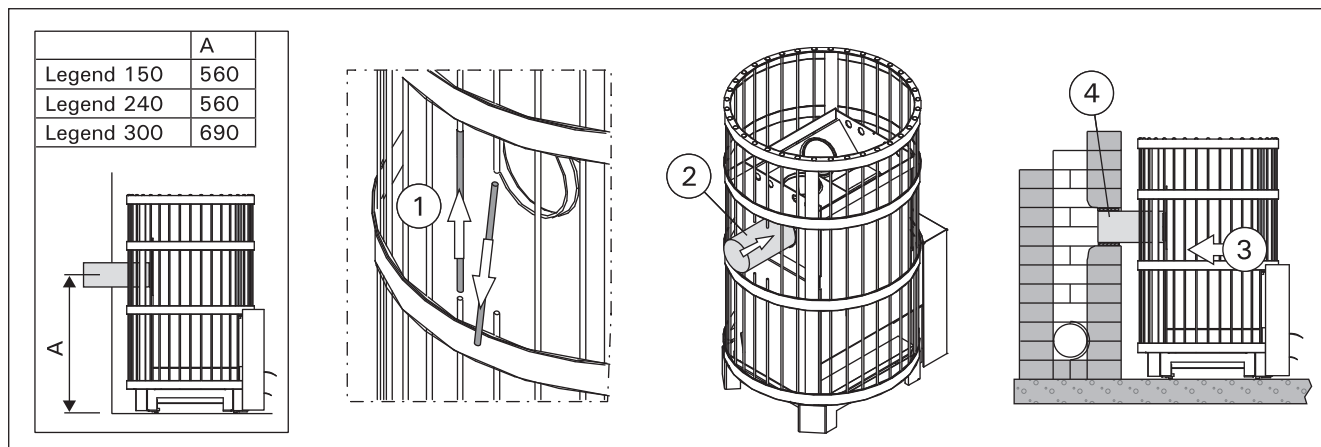


Figure 11. Connecting the stove to a masonry flue via the rear connection opening (all dimensions in millimeters)
Abbildung 11. Anschluss des Ofens an einen gemauerten Rauchfang über die hintere Anschlussöffnung (alle Abmessungen in Millimetern)

connection is tightly sealed. Add more fireproof mineral wool if necessary.

Connecting the stove to a masonry flue via the upper connection opening (figure 12)

You will need an angled smoke pipe (45° or 90°) for the upper connection.

1. Move the blocking plug from the upper connection opening on the rear connection opening.
2. Bend the holding springs of the plug to the sides through the upper connection opening so that the plug tightly stays in place.
3. Attach the flue connection pipe to the upper connection opening. Ensure that the pipe fits tightly in place.
4. Push the stove in place. Do not block the flue by pushing the flue connection pipe too far into the flue. If necessary, shorten the pipe.
5. Seal the flue connection pipe to the opening in the fireproof wall, for example, by using fireproof mineral wool. Make sure that the flue connection is tightly sealed. Add more fireproof mineral wool if necessary.

falls notwendig.

4. Dichten Sie das Abzugsanschlussrohr in der Öffnung der feuerfesten Wand ab, z.B. mit feuerfestem Mineralwolle. Der Abzugsanschluss muss absolut dicht sein. Fügen Sie gegebenenfalls mehr Mineralwolle hinzu.

Anschluss des Ofens an einen gemauerten Rauchfang über die obere Anschlussöffnung (Abbildung 12)

Für den oberen Anschluss wird ein Winkelofenrohr (45° oder 90°) benötigt.

1. Versetzen Sie den Stopfen von der oberen Anschlussöffnung auf die hintere Anschlussöffnung.
2. Biegen Sie die Befestigungsfedern seitwärts durch die obere Anschlussöffnung, damit der Stopfen nicht herausfällt.
3. Bringen Sie das Abzugsanschlussrohr an die obere Anschlussöffnung an. Das Rohr muss fest an seinem Platz sitzen.
4. Schieben Sie den Ofen an seine Position. Schieben Sie das Abzugsanschlussrohr nicht zu weit in den Rauchfang hinein. Kürzen Sie das Rohr, falls notwendig.
5. Dichten Sie das Abzugsanschlussrohr in der Öffnung der feuerfesten Wand ab, z.B. mit feuerfestem Mineralwolle. Der Abzugsanschluss

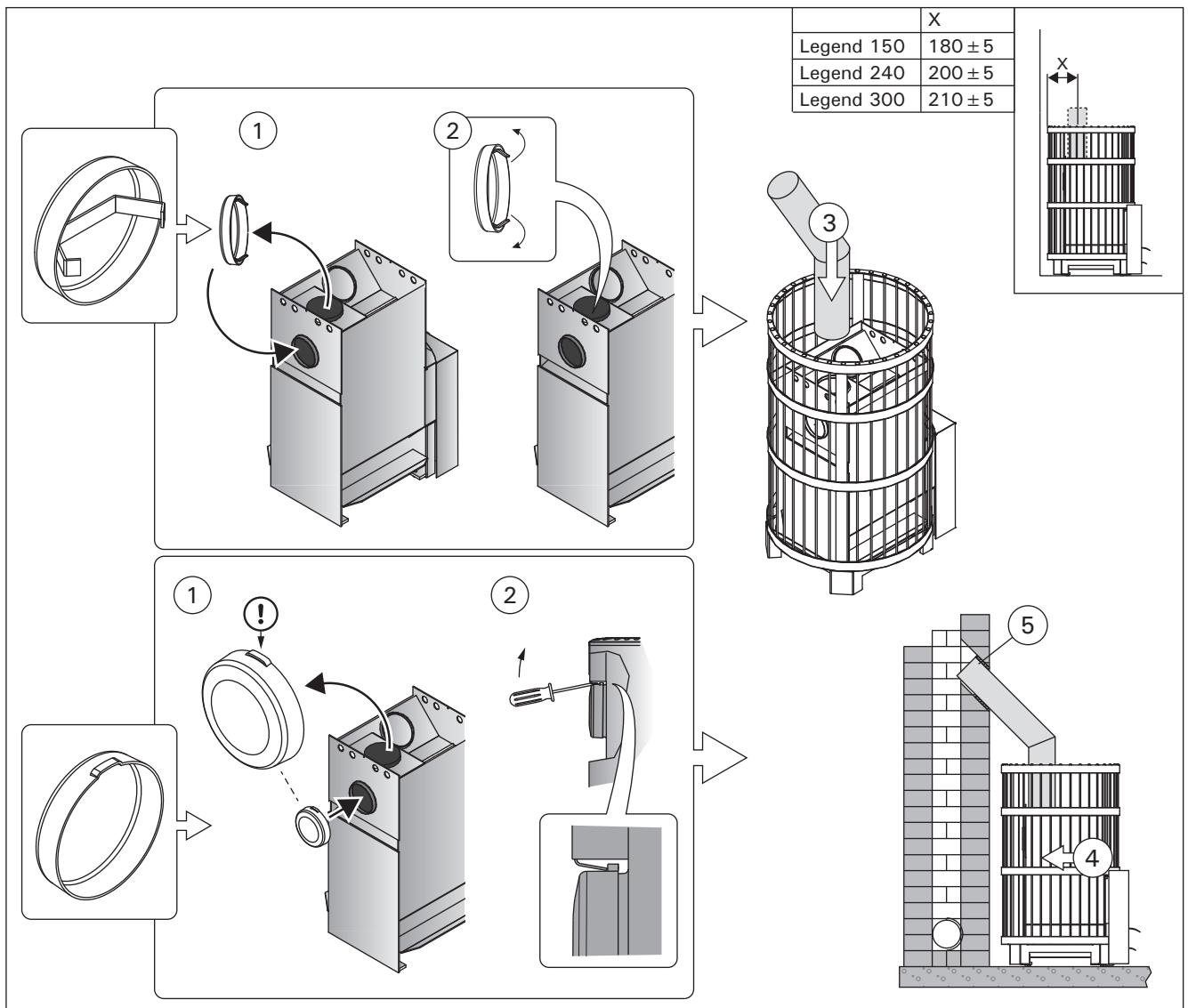


Figure 12. Connecting the stove to a masonry flue via the upper connection opening (all dimensions in millimeters)
Abbildung 12. Anschluss des Ofens an einen gemauerten Rauchfang über die obere Anschlussöffnung (alle Abmessungen in Millimetern)

3.2.3. Connecting the Stove to a Harvia Steel Chimney

A CE-marked Harvia steel chimney can be used to remove combustion gases. Its smoke pipes are made of stainless steel and the chimney has been insulated for fire safety. The chimney has a round cross section. The smoke pipe diameter is 115 mm, and the outer casing is 220 mm.

1. Move the blocking plug from the upper connection opening on the rear connection opening.
2. Bend the holding springs of the plug to the sides through the upper connection opening so that the plug tightly stays in place.
3. Connect the steel chimney's smoke pipe to the upper connection opening of the stove. Ensure that the smoke pipe fits tightly in place. See the detailed instructions in the steel chimney's installation instructions!

! If a protective cover is used around the stove, the insulation of the chimney must start from the same level as the top surface of the protective cover or underneath it.

! SL/Duo: The nonflammable wall through which the stove is installed must extend up to the roof. **NOTE!** Does not apply to thin nonflammable wall structures that allow to install steel chimney far enough from the wall (for example Harvia Duo glass wall). The safety distance between the inflammable structures and the chimney outer casing must be minimum 100 mm.

3.2.4. Legend 150 SL, 240 SL

Installing the Stove in an opening in a concrete or brick wall

The stove is installed in an opening in a concrete or brick wall. The minimum width of the opening is 220 mm and the minimum height from the floor is 390 mm. The maximum wall thickness is 150 mm. Figure 13.

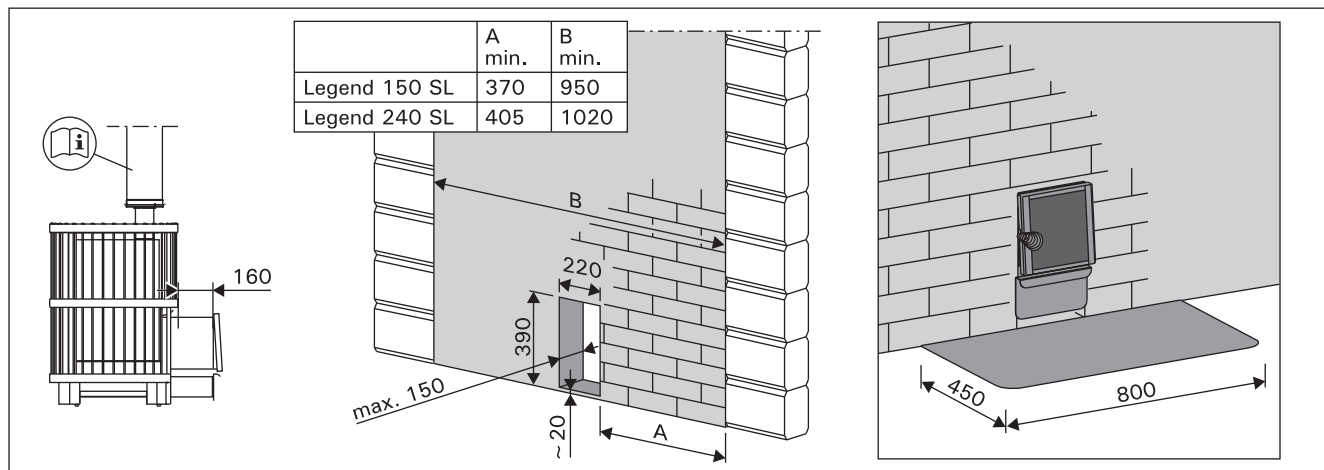


Figure 13.
Abbildung 13.

muss absolut dicht sein. Fügen Sie gegebenenfalls mehr Mineralwolle hinzu.

3.2.3. Anschluss des Ofens an einen Harvia-Edelstahlschornstein

Zur Abführung der Verbrennungsgase kann ein CE-geprüfter Harvia-Stahlschornstein verwendet werden. Die Ofenrohre sind aus rostfreiem Stahl gefertigt, und der Schornstein wurde feuerfest isoliert. Der Schornstein hat ein rundes Profil. Das Ofenrohr misst 115 mm im Durchmesser und der Außenmantel 220 mm.

1. Versetzen Sie den Stopfen von der oberen Anschlussöffnung auf die hintere Anschlussöffnung.
2. Biegen Sie die Befestigungsfedern seitwärts durch die obere Anschlussöffnung, damit der Stopfen nicht herausfällt.
3. Schließen Sie das Ofenrohr des Stahlschornsteins an die obere Anschlussöffnung des Ofens an. Vergewissern Sie sich, dass das Ofenrohr fest an seinem Platz sitzt. Genauere Anweisungen finden Sie in den Installationsanweisungen des Stahlschornsteins!

! Bei Verwendung eines Schutzmantels um den Ofen herum muss der isolierte Teil des Rauchfangs auf Höhe der Oberkante des Schutzmantels oder darunter anfangen.

! SL/Duo: Die Brennfeste Wand, in die der Ofen eingebaut wird, muss bis zum Außendach reichen. **BEACHTEN SIE!** Dies gilt nicht für dünne, nicht brennbare Wandstrukturen, die erlauben, einen Stahlschornstein weit genug von der Wand zu installieren (z. B. Harvia Duo Glaswand). Der Sicherheitsabstand zwischen den brennbaren Strukturen und dem Außenmantel des Rauchfangs muss mindestens 100 mm betragen.

3.2.4. Legend 150 SL, 240 SL

Montage des Ofens in einer Wandöffnung aus Beton oder Ziegelstein

Der Saunaofen wird in einer Öffnung in einer Wand aus Beton oder Ziegelstein installiert. Die Breite der Öffnung beträgt mindestens 220 mm und die Höhe vom Boden aus gemessen mindestens 390 mm. Wandstärke max. 150 mm. Abbildung 13.

- Entfernen Sie den Scharnierbolzen und die Luke.

- Detach the hinge pin and door from the stove.
- Push the fire chamber extension through the opening far enough to allow attachment of the door.
- If the floor in front of the stove door is made of inflammable material, install floor protection made of nonflammable material.

3.2.5. Legend 240 Duo, 300 Duo

Installing the Stove in an opening in a concrete or brick wall

The stove is installed in an opening in a concrete or brick wall. The minimum width of the opening is 405 mm and the minimum height from the floor is 485 mm. The maximum wall thickness is 120 mm. Figure 14.

- Pull the front flange out.
- Push the fire chamber extension through the opening far enough to allow attachment of the flange and door.
- Pull the stove back to make the flange press against the wall and door.
- If the floor in front of the stove door is made of inflammable material, install floor protection made of nonflammable material.

NOTE! Dimensions of the opening changes, if you use the protective bedding.

Installing the Stove with Harvia Duo Glass Wall

The stove is installed according to the instructions for installation which are delivered with Harvia Duo glass wall.

- Schieben Sie den Brennkammerfortsatz des Saunaofens so weit durch die Öffnung, dass sich die Luke in der richtigen Position befinden.
- Wenn der Untergrund auf der Seite der Ofentür aus brennbaren Material ist, bringen Sie an dieser Stelle einen Schutz aus feuerfestem Material an.

3.2.5. Legend 240 Duo, 300 Duo

Montage des Ofens in einer Wandöffnung aus Beton oder Ziegelstein

Der Saunaofen wird in einer Öffnung in einer Wand aus Beton oder Ziegelstein installiert. Die Breite der Öffnung beträgt mindestens 405 mm und die Höhe vom Boden aus gemessen mindestens 485 mm. Wandstärke max. 120 mm. Abbildung 14.

- Ziehen Sie die vordere Manschette ab.
- Schieben Sie den Brennkammerfortsatz des Saunaofens so weit durch die Öffnung, dass sich die Manschette und die Luke in der richtigen Position befinden.
- Ziehen Sie den Saunaofen so weit zurück, dass die Manschette gegen Wand und Luke drückt.
- Wenn der Untergrund auf der Seite der Ofentür aus brennbaren Material ist, bringen Sie an dieser Stelle einen Schutz aus feuerfestem Material an.

WICHTIG! Bei Verwendung der Bodenschutzplatte verändern sich die Einbaumaße.

Montage des Ofens mit Harvia Duo Glas Wand

Der Ofen muss gemäß den Anweisungen, die mit der Harvia Duo Glaswand geliefert wurde, installiert werden.

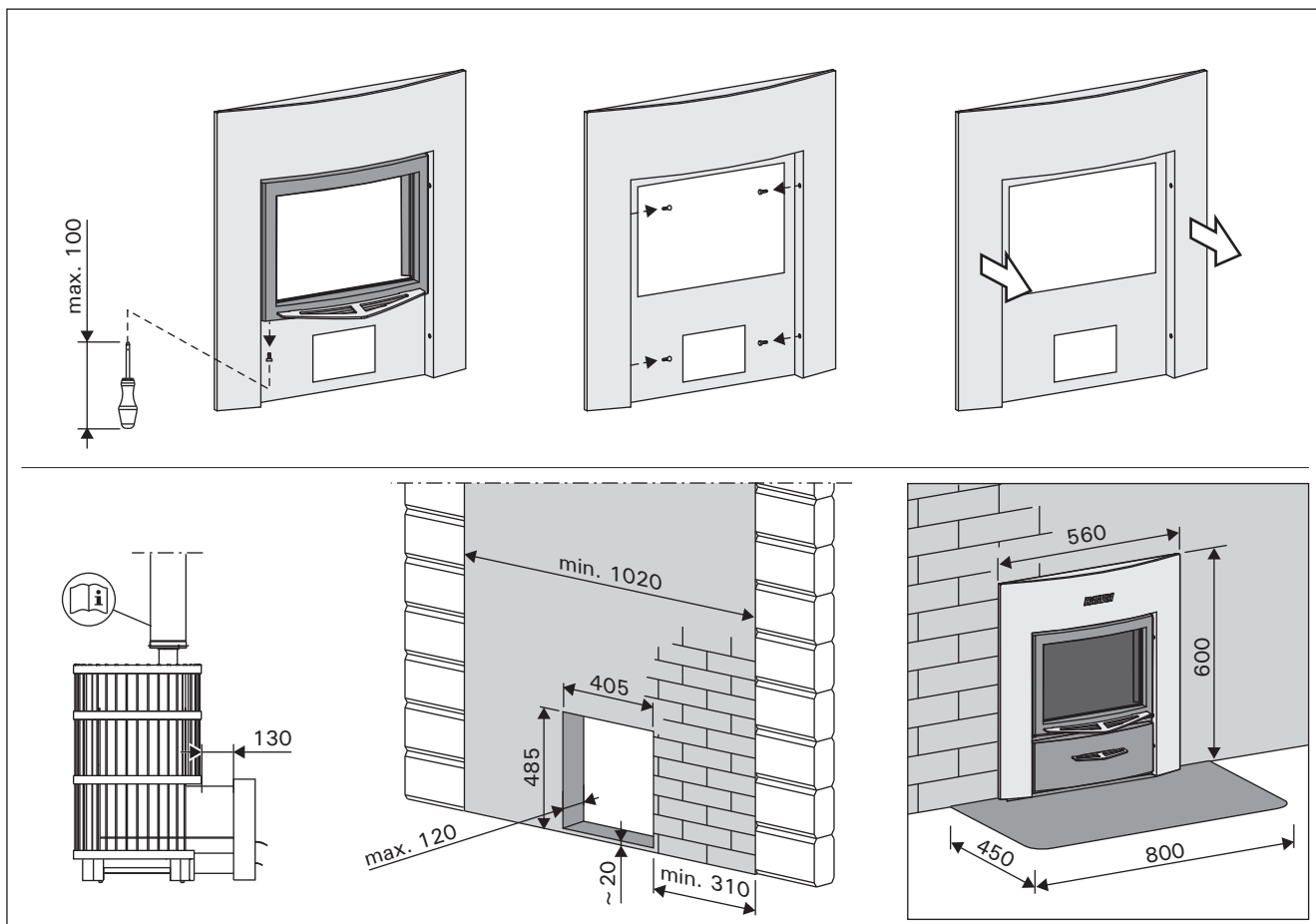


Figure 14.
Abbildung 14.

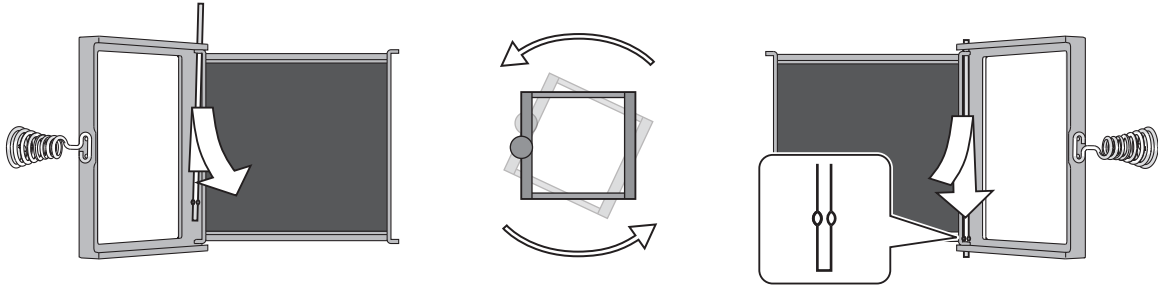
3.3. Changing the Opening Direction of the Stove Door

The door to the firing chamber can be installed to open either to the right or to the left. See figure 15.

3.3. Änderung der Öffnungsrichtung der Ofentür

Die Ofentür kann so montiert werden, dass sie entweder nach links oder nach rechts zu öffnen ist. Siehe Abbildung 15.

Legend 150, Legend 150 SL, Legend 240, Legend 240 SL



Legend 240 Duo, Legend 300, Legend 300 Duo

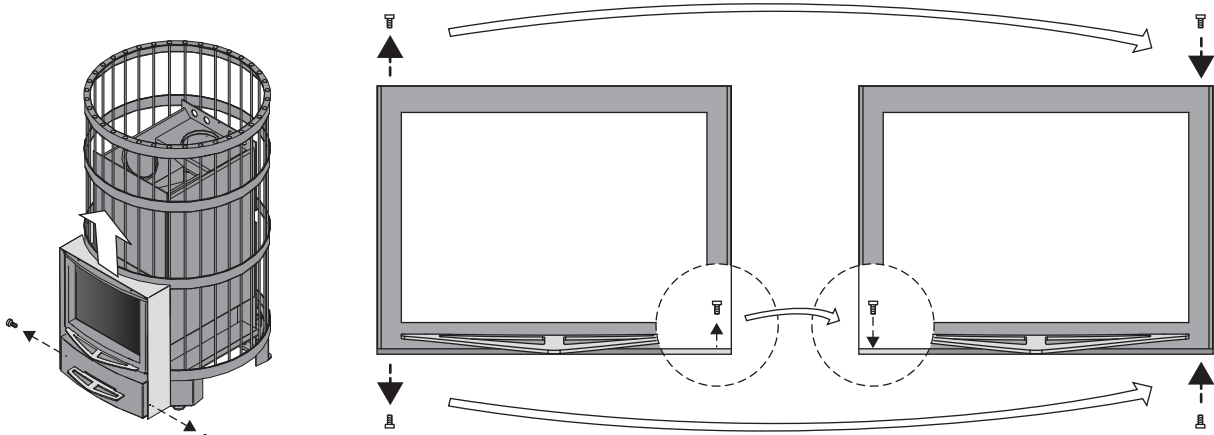


Figure 15. Changing the opening direction of the stove door
Abbildung 15. Änderung der Öffnungsrichtung der Ofentür

3.4. Installing the Handles

Install the handles of the fire chamber door and ash box. See figure 16.

3.4. Installieren der Griffe

Bringen Sie die Griffe der Ofentür und des Aschekastens an. Siehe Abbildung 16.

Legend 240 Duo, Legend 300, Legend 300 Duo

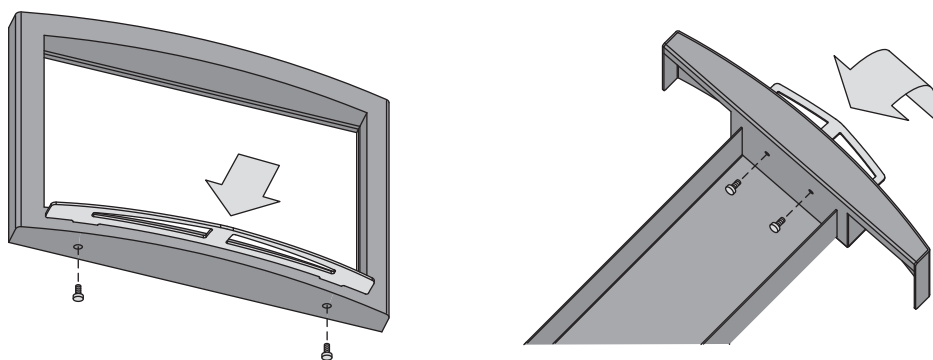


Figure 16. Installing the handles
Abbildung 16. Installieren der Griffe

3.5. Accessories

- A. Harvia steel chimney WHP1500.** ▷3.2.3.
B. Water heater VL22I. Installed on the top of the upper connection opening. When a protective sheath or other protection is used that is not large enough to protect the inflammable materials around the stove from the heat radiation of the pipe between the water heater and smoke flue, you must install a radiation cover around the pipe.
C. Radiation cover WZ020130. Installed around the smoke pipe. The safety distance from inflammable materials of an unprotected smoke pipe is 500 mm. When the radiation cover is used, the safety distance is 250 mm.
D. Connecting pipe WZ020ST. Lifts the water heater to the right level (Legend 240 and 300 models).
E. Angle smoke pipe. Different models.
F. Masonry connector WZ011115. Connected to the flue opening, does not require other seals. The inner side already has a seal.
G. Lead-through flange for smoke pipe WZ020115. Covers the edges of the flue opening and the sealing in the wall. Made of stainless steel. Consists of two parts to make it useable with differently inclined smoke pipes.
H. Legend protective bedding WL100. ▷3.1.4.
I. Legend protective sheath WL200. ▷3.1.4.
J. Legend smoke pipe cover WL300. ▷3.1.4.

3.5. Zubehör

- A. Harvia-Stahlschornstein WHP1500.** ▷3.2.3.
B. Warmwasserbehälter VL22I. Montiert oben auf der oberen Anschlussöffnung. Wenn ein Schutzmantel oder ein anderer Schutz benutzt wird, der nicht groß genug ist, um die brennbaren Materialien um den Ofen herum vor der Wärmestrahlung des Rohres zwischen dem Warmwasserbehälter und dem Rauchfang zu schützen, so müssen Sie um das Rohr herum einen Strahlungsschutz anbringen.
C. Strahlungsschutz WZ020130. Um das Ofenrohr herum angebracht. Der Sicherheitsabstand von brennbaren Materialien zu einem ungeschützten Ofenrohr beträgt 500 mm. Bei Verwendung eines Strahlungsschutzes beträgt der Sicherheitsabstand 250 mm.
D. Anschlussrohr WZ020ST. Sorgt für die korrekte Höhe des Wasserbehälters (Modelle Legend 240 und 300).
E. Winkelofenrohr. Verschiedene Modelle.
F. Maueranschluss WZ011115. Angebracht an die Rauchfangöffnung, benötigt keine weiteren Dichtungen. Die Innenseite verfügt bereits über eine Dichtung.
G. Durchgangskragen für Ofenrohr WZ020115. Bedeckt die Kanten der Rauchfangöffnung und die Dichtung in der Wand. Aus Edelstahl gefertigt. Besteht aus zwei Teilen, die sich für verschieden geneigte Ofenrohre eignen.
H. Legend Schutzplatte WL100. ▷3.1.4.
I. Legend Schutzmantel WL200. ▷3.1.4.
J. Legend Ofenrohrabdeckung WL300. ▷3.1.4.

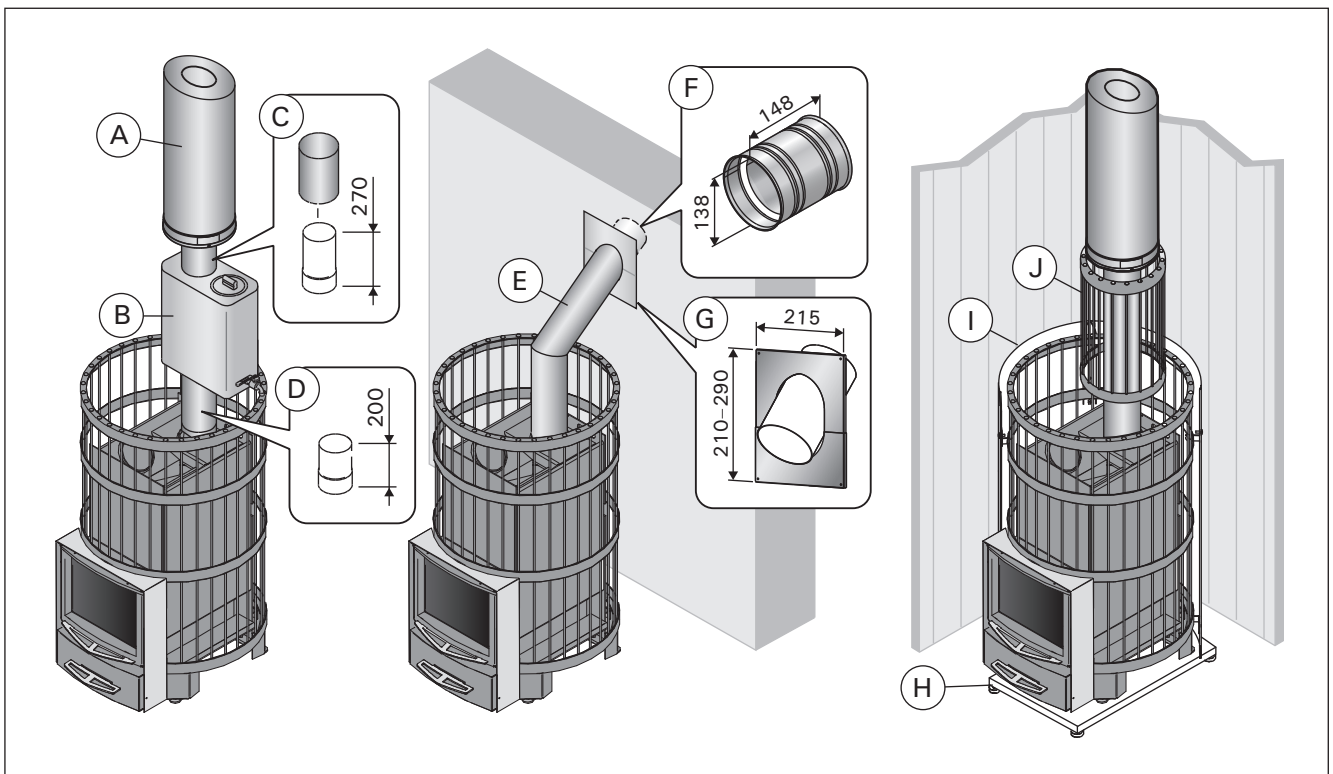



Figure 17. Accessories (all dimensions in millimeters)
 Abbildung 17. Zubehör (alle Abmessungen in Millimetern)

	Legend 150 WK150LD Legend 150 SL WK150LDSL	Legend 240 WK240LD Legend 240 SL WK240LDSL Legend 240 Duo WK240LDLUX	Legend 300 WK300LD	Legend 300 Duo WK300LDLUX
Объем помещения сауны (м³) Sauna ruumala (m³)	6–13	10–24	14–28	15–30
Класс термической стойкости дымохода Korstna nõutav temperatuuriklass	T600	T600	T600	T600
Диаметр соединительного отверстия (мм) Suitsuava diameeter (mm)	115	115	115	115
Вес камней (макс. кг) Kivide hulk (max. kg)	120	200	260	260
Размер камней (см) Kivide suurus (cm)	Ø10–15	Ø10–15	Ø10–15	Ø10–15
Вес каменки (кг) Kaal (kg)	58 62 (SL)	75 82 (SL) 95 (Duo)	94	99
Диаметр стального каркаса (мм) Terasraami läbimõõt (mm)	530	600	600	600
Глубина (мм) + топочный тоннель (мм) Sügavus (mm) + põlemiskambri pikendus (mm)	530 + 200 (SL)	600 + 180 (SL/Duo)	660	660 + 120
Высота (мм) + регулируемые по высоте ножки (мм) Kõrgus (mm) + reguleeritavad jalad (mm)	740 + 0–30	830 + 0–30	1040 + 0–30	1040 + 0–30
Толщина верхней плиты топки (мм) Põlemiskambri lae paksus (mm)	5	10	6	6
Максимальная длина поленьев (см) Kütterpuude maksimaalne pikkus (cm)	35	39	47	47
Диаметр поленьев (см) Kütterpuu läbimõõt (cm)	8–15	8–15	8–15	8–15
Объем резервуара для воды (л) Veemahuti maht (l)	–	–	–	–

Таблица 1. Технические данные**Table 1. Tehnilised andmed**

Эксплуатационные характеристики
Toimivusdeklaratsioon

Предполагаемое использование Kasutusala	Дровяные печи многообразного нагрева для сауны Jätkukütmisega tahke kütusega saunahjud	 Harvia PL 12 40951 Muurame Finland 16 EN 15821:2010
Изделие соответствует следующим стандартам Toode vastab järgmistele standarditele	Изделия тестируются в соответствии с методиками, описанными в стандарте EN 15821:2010 Tooted on testitud vastavalt meetoditele kirjaldatud standards EN 15821:2010	
Извещающий орган (идентификационный номер) Teavitatud asutus (identifitseerimisnumber)	VTT, PL 1000, 02044 VTT, Finland (0809)	

	DoP09LG150	DoP10LG240	DoP11LG300	DoP12LG300D
	Legend 150 (WK150LD) Legend 150 SL (WK150LDSL)	Legend 240 (WK240LD) Legend 240 SL (WK240LDSL) Legend 240 Duo (WK240LDLUX)	Legend 300 (WK300LD)	Legend 300 Duo (WK300LDLUX)
Топливо Küte	Древесина Puit	Древесина Puit	Древесина Puit	Древесина Puit
Пожарная безопасность (опасность инициации пожара для смежных элементов) Tuleohuts (süütamine, risk lähedal asuvatele materjalidele)	p	p	p	p
- безопасные расстояния до сгораемых материалов - ohutuskauused süttivate materjalideni	≥3.1.3.	≥3.1.3.	≥3.1.3.	≥3.1.3.
Выброс горючих веществ Põlemisprotsessi heitgaasid	p	p	p	p
Температура поверхности Pinnatemperatuur	p	p	p	p
Выделение опасных веществ Ohtlike ühendite eritamine	NPD	NPD	NPD	NPD
Возможность очистки Puhastatavus	p	p	p	p
Температура печных газов * Suitsugaaside temperatuur*	420 °C	448 °C	458 °C	463 °C
Механическая прочность Mehhaaniline vastupidavus	p	p	p	p
Тепловая мощность Küttevõimsus leiliruumis	16 кВт/kW	21 кВт/kW	23 кВт/kW	23,5 кВт/kW
- выброс монооксида углерода (мг/м³) при 13% O ₂ - CO emissioon (mg/m³) 13% O ₂ sisalduse juures	p (5510 мг/м³ / mg/m³)	p (8310 мг/м³ / mg/m³)	p (9090 мг/м³ / mg/m³)	p (9480 мг/м³ / mg/m³)
- выброс монооксида углерода (%) при 13% O ₂ - CO emissioon (%) 13% O ₂ sisalduse juures	p (0,44 %)	p (0,65 %)	p (0,72 %)	p (0,76 %)
- полный коэффициент полезного действия - kogueffektiivsus	p (67 %)	p (67 %)	p (68 %)	p (68 %)
- тяга дымохода * - tõmbetugevus*	12 Pa	12 Pa	12 Pa	12 Pa
- закладка при розжиге - puude kogus süütamisel	2,7 кг/kg	2,9 kg	3,0 kg	3,0 kg
- повторные закладки - puude kogus järgnevalt täitmistel	3,2 кг/kg	5,2 кг/kg	6,0 кг/kg	6,4 кг/kg
- зазор зольника (после растопки) - tuhaluugi avatus (peale süütamise faasi)	45 мм/mm	68 мм/mm	76 мм/mm	80 мм/mm
Срок службы Vastupidavus	p	p	p	p
Массовый расход печных газов * Tekkiv suitsugaaside mass*	14,5 г/сек / g/s	15,9 г/сек / g/s	16,4 г/сек / g/s	16,6 г/сек / g/s

* Дверца топки закрыта/Uks suletud

p Соответствие/Test läbitud

NPD Не нормируется/Näitaja ei ole kindlaks määratud

Таблица 2.
Табел 2.

Muurame, Finland, 8.4.2015



Теemu Harvia
Технический директор/Tehniline direktor
teemu.harvia@harvia.fi
+ 358 207 464 038

1. ОБЩИЕ СВЕДЕНИЯ

Тщательно подбирайте мощность каменки. При выборе каменки со слишком малой нагревательной способностью ее придется прогревать более интенсивно и в течение более продолжительного времени, что сократит срок ее службы.

При выборе каменки обратите внимание на то, что для прогрева поверхностей потолка и стен, не имеющих теплоизоляционного покрытия (например, кирпич, стекло, кафельная плитка и бетон), требуется каменка большей мощности. При расчетах для помещения со стенами и потолками из таких материалов на каждый квадратный метр следует добавить еще 1,2 м³ объема. Если стены сауны изготовлены из массивных бревен, кубатуру необходимо умножить на 1,5. Примеры:

- Помещение сауны объемом 10 м³ с кирпичной стеной, ширина и высота которой составляют по 2 метра соответственно, эквивалентно помещению сауны объемом приблизительно 15 м³.
- Помещение сауны объемом 10 м³ со стеклянной дверью эквивалентно помещению сауны объемом приблизительно 12 м³.
- Помещение сауны объемом 10 м³ со стенами из массивных бревен эквивалентно помещению сауны объемом приблизительно 15 м³.

При необходимости продавец или представитель нашего дилера помогут выбрать каменку необходимой мощности. Более подробную информацию можно получить на нашем сайте в Интернете www.harviasauna.com.

1.1. Элементы конструкции каменки

- Стальной каркас
- Корпус каменки
- Заднее соединительное отверстие
- Верхнее соединительное отверстие
- Отверстие для удаления сажи
- Дверца топки
- Зольник
- Декоративная панель (только для Legend 240 Duo/300 Duo)
- Топочный тоннель

1. ÜLDIST

Valige kerise võimsus hoolikalt. Kui küttevõimsus on liiga väike, peate kerist kauem ja tugevamini kütma, vähendades nii selle eluiga.

Pange tähele, et soojustamata sein- ja laepinnad (näiteks tellis-, klaas, kivi- ja betoonpinnad) suurendavad keriselt nõutavat võimsust. Iga ruutmeetri sellise sein- ja laepinna kohta lisage ruumalale veel 1,2 m³. Kui sauna seinad on jämedatest palkidest, siis tuleb sauna ruumala korrutada 1,5-ga. Näited:

- 10 m³ sauna, mille üks 2 m kõrge ja 2 m lai sein on tellistest, arvestuslikuks ruumalaks on umbes 15 m³.
- Klaasuksega 10 m³ sauna arvestuslikuks ruumalaks on umbes 12 m³.
- Jämedatest palkidest seintega 10 m³ sauna arvestuslikuks ruumalaks on umbes 15 m³.

Vajaliku kerise valimisel võib teid aidada müüja või meie tehase esindaja. Täpsemate teabe saamiseks võite külastada ka meie veebisaiti www.harviasauna.com.

1.1. Kerise osad

- Terasraam
- Kerise korpus
- Tagumine ühendusava
- Ülemine ühendusava
- Puhastuslõõr
- Põlemiskambri uks
- Tuhakarp
- Ääris (ainult Legend 240 Duo/300 Duo)
- Põlemiskambri pikendus

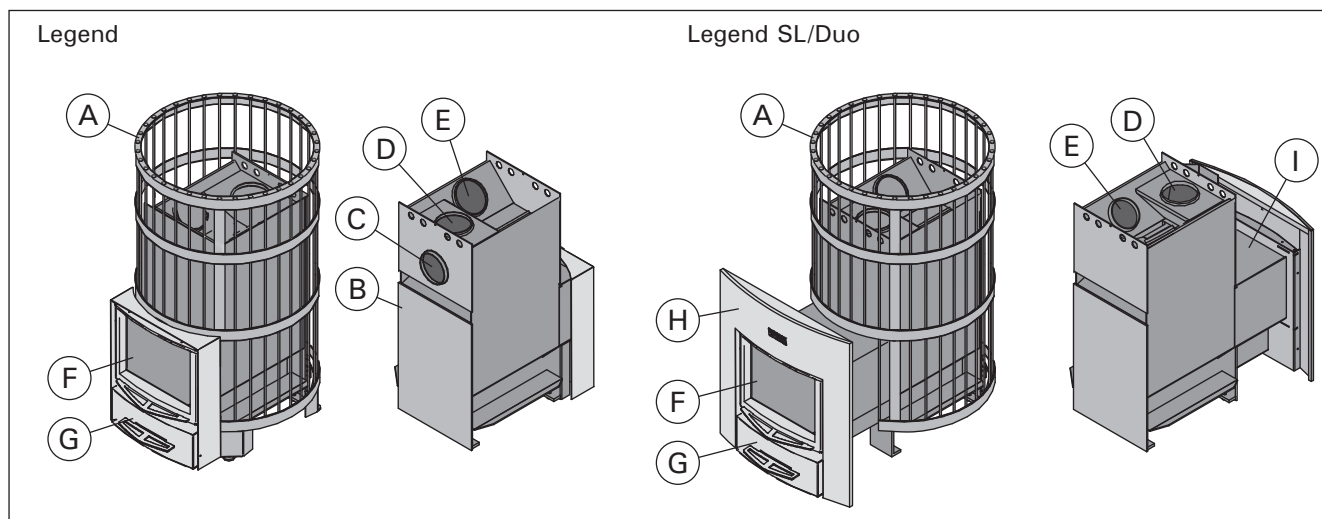


Рисунок 1. Элементы конструкции каменки. Внимание! Используйте только запасные части, рекомендованные изготовителем каменки. Несанкционированная модификация каменки запрещается.

Joonis 1. Kerise osad. Tähelepanu! Kasuta ainult tootja poolt heakskiidetud varuosi. Keriste loata ümberehitamine on keelatud.

1.2. Горение

Все камни оснащены специальным приспособлением, которое улучшает процесс горения: специальные каналы, подающие воздух для горения в топку, проводят часть его над огнем в верхнюю часть топки (рисунок 2). При этом печные газы также сгорают и вырабатывают тепло.

Кроме того, топочный материал (►2.3.) и способ розжига (►2.5.) оказывают значительное влияние на эффективность сгорания и выброс печных газов.

1.2. Põlemine

Kõigil keristel on eriline põlemisprotsessi parandav tuharest: Põlemiskambri õhukanalid suunavad osa õhust tule kohale põlemiskambri ülemisse ossa (joonis 2). Nii põlevad ja annavad soojust ka suitsugaasid.

Samuti mõjutavad põlemise tõhusust ja suitsugaaside eraldumist märgatavalt põlemismaterjal (►2.3.) ja süütemetod (►2.5.).

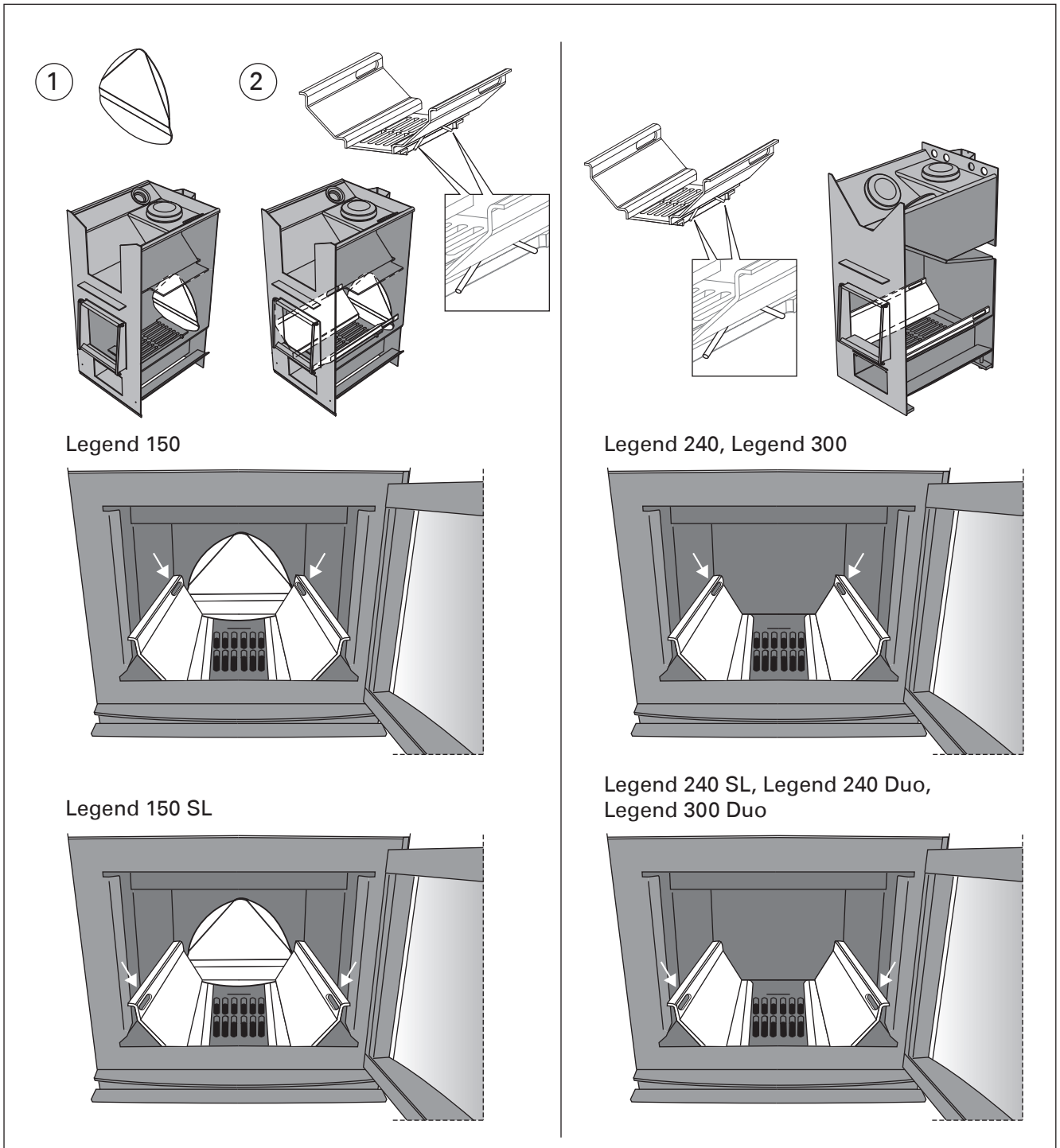


Рисунок 2. Каналы для подачи воздуха для горения
Joonis 2. Põlemiskambri õhukanalid


2. ИНСТРУКЦИЯ ПО ЭКСПЛУАТАЦИИ

 **Перед установкой и началом использования каменки внимательно прочитайте инструкцию.**

2.1. Меры предосторожности

- Слишком долгое пребывание в горячей сауне вызывает повышение температуры тела, что может оказаться опасным.
- Будьте осторожны с горячими камнями и металлическими частями каменки. Они могут вызвать ожоги кожи.
- Избегайте поддачи пара, если кто-то находится вблизи каменки, так как горячий пар может вызвать ожоги.
- Не подпускайте детей к каменке.
- В сауне нельзя оставлять без присмотра детей, инвалидов и слабых здоровьем.
- Связанные со здоровьем ограничения необходимо выяснить с врачом.
- О парении маленьких детей необходимо проконсультироваться у педиатра.
- Передвигайтесь в сауне с осторожностью, так как пол и полки могут быть скользкими.
- Не парьтесь под влиянием алкоголя, лекарств, наркотиков и т. п.
- Не спите в нагретой сауне.
- Морской и влажный климат может вызвать коррозию металлических поверхностей каменки.
- Не используйте парильню в качестве сушилки для одежды во избежание возникновения пожара.

2.2. Подготовка каменки к эксплуатации

 **Перед началом использования каменки протопите ее в первый раз.** Смысл этой процедуры состоит в том, чтобы сжечь защитную краску, покрывающую топку.


1. Протапливайте топку каменки вне помещения до тех пор, пока она не перестанет выделять дым. Для улучшения тяги установите дымовые трубы (если они есть в наличии). Дайте каменке остыть. Удалите остатки краски механическим способом с помощью, например, проволочной щетки и пылесоса. *(Если протапливание вне помещения невозможно, то начинайте с пункта 2. Однако в этом случае дыма в парилке сауны будет больше.)*
2. Установите каменку в соответствии с инструкцией по установке. Загрузите в каменку камни (►2.4.).
3. Нагрейте сауну до обычной при парении температуры. Необходимо обеспечить хорошую вентиляцию парилки сауны, так как каменка все еще может испускать запах. Когда выделение дыма прекратится, каменка будет готова для нормальной эксплуатации.

2.3. Топочный материал

Наилучшим материалом для прогрева каменки является сухое дерево. При тесном контакте друг с другом сухие колотые дрова трескаются. Влага, содержащаяся в дровах, оказывает значительное влияние на чистоту горения и эффективность каменки. Можно разжечь огонь с помощью бересты или газет.

Различные виды древесины имеют разную теплоту сгорания. Например, для получения одинакового количества тепла буковых дров нужно сжечь на 15 %


2. KASUTUSJUHISED

 **Lugege juhiseid enne kerise kasutamist hoolikalt.**

2.1. Hoiatused

- Pikka aega leiliruumis viibimine tõstab keha temperatuuri, mis võib olla ohtlik.
- Hoidke eemale kuumast kerisest. Kivid ja kerise välispind võivad teid põletada.
- Ärge kunagi visake leili, kui keegi viibib kerise vahetus läheduses, sest kuum aur võib nende naha ära põletada.
- Hoidke lapsed kerisest eemal.
- Ärge lubage lastel, vaeguritel või haigetel oma-päi saunas käia.
- Konsulterige arstiga meditsiiniliste vastunäidustuste osas saunaskäimisele.
- Konsulterige oma kohaliku lastearstiga laste saunaviimise osas.
- Olge leiliruumis liikudes ettevaatlik, sest lava ja põrand võivad olla libedad.
- Ärge kunagi minge sauna alkoholi, kangete ravimite või narkootikumid mõju all.
- Ärge magage kunagi kuumas saunas.
- Mereõhk ja niiske kliima võib kerise metallpinna rooste ajada.
- Ärge riputage riideid leiliruumi kuivama, see võib põhjustada tuleohtu.

2.2. Kerise kasutamiseks ettevalmistamine

 **Teosta esmakütmine enne kerise kasutusele võtmist.** Protseduuri eesmärk on ära põletada korrosioonikaitse värv kerise korpusele. Põletamine põhjustab teataval hulgal suitsu eraldumist.

1. Küta kerist õues, kuni suitsu enam ei eraldu. Vajadusel paigalda tõmbe tekitamiseks suitsutoru. Lase kerisel jahtuda. Eemalta võimalikud värvijäägid mehhaaniliselt, näiteks terasharja ja tolmuimejaga. *(Kui kerist ei ole võimalik õues kütta, alusta punktist 2. Seellisel juhul tekib rohkem suitsu leiliruumi.)*
2. Paigalda keris vastavalt juhendile. Paigalda kerisesse ka kivid (►2.4.).
3. Küta keris normaalse leilitemperatuurini. Taga leiliruumis hea ventilatsioon, kuna kerise korpus võib earldada veel suitsu ja/või lõhnasid.

2.3. Põlemismaterjal

Kerise kütmiseks sobib kõige paremini kuiv puit. Kuivad lõhutud küttepuud kõlisevad omavahel kokku lüües. Puidu niiskusel on suur mõju põlemise puhtusele ning ka kerise kasutegurile. Tuld võite alustada kasetohu või ajalehtedega.

Erinevat tüüpi puidu soojusväärtus on erinev. Näiteks peate sama soojushulga saamiseks põletama pööki 15 % vähem kui kaske.

Kui põletate suurel hulgal kõrge soojusväärtusega

меньше, чем березовых. При сжигании большого количества древесины с высокой теплотой сгорания срок службы каменки уменьшается!

Не рекомендуется сжигать в каменке следующие материалы:

- Горючие материалы с высокой теплотой сгорания (такие, как ДСП, пластмасса, уголь, брикеты, гранулы)
- Окрашенную или пропитанную древесину
- Мусор (такой, как ПВХ-пластик, текстиль, кожа, резина, одноразовые пеленки)
- Садовый мусор (такой, как трава, листья)

2.4. Камни для каменки

- Диаметр камней не должен превышать 10–15 см.
- В качестве камней для каменки необходимо использовать только надлежащие камни, предназначенные для конкретной цели. Подходящими горными породами являются перидотит, оливин-долерит и оливин. Не следует использовать встречающиеся в природе супракристалльные породы.
- Перед укладкой в каменку необходимо очистить камни от пыли.

puitu, lühendab see kerise tööiga!

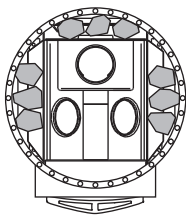
Ärge põletage kerises järgmisi materjale:

- Kõrge põlemistemperatuuriga materjalid (nagu näiteks puitlaastplaat, plastmass, süsi, brikett, puidugraanulid)
- Värvitud või impregneeritud puit
- Jäätmed (nagu näiteks kile, tekstiilid, nahk, kumm, ühekordselt kasutatavad mähkmed)
- Aiajäätmed (nagu näiteks hein, lehed)

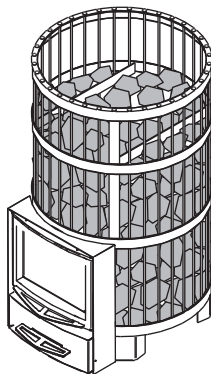
2.4. Kerisekivid

- Kivide läbimõõt peab olema 10–15 cm.
- Kerisekividena tuleks kasutada ainult spetsiaalselt selleks otstarbeks mõeldud kive. Peridotit, oliviin-doleriit ja oliviin on sobivad kivitüübid. Looduses leiduvaid settekivimeid ei tohi kasutada.
- Peske kividelt tolm maha enne nende ladumist kerisele.

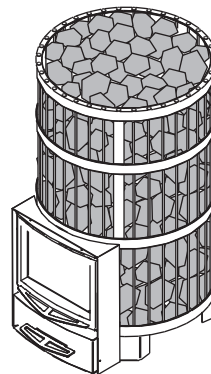
1.



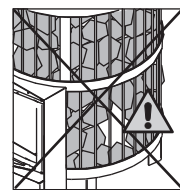
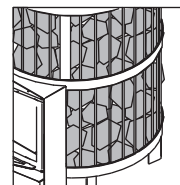
2.



3.



4.



Укладывание камней для сауны:

1. Совместите стальной каркас и корпус каменки. Положите несколько камней между корпусом каменки и стальным каркасом так, чтобы стальной каркас был неподвижен во время укладки камней.
2. Покройте камнями корпус каменки. Разместите камни плотным слоем между корпусом каменки и стальным каркасом. **Прямое тепло, излучаемое непокрытым корпусом каменки, может привести к нагреванию окружающих предметов до опасных температур, даже если они находятся на безопасном расстоянии.** Размер камней должен быть таким, чтобы их можно было легко разместить между корпусом каменки и стальным каркасом.
3. Заполните камнями верхнюю часть стального каркаса. Разместите камни свободно. Камни не должны образовывать над каркасом высокую грудку.
4. Убедитесь, что по окончании укладки камней сквозь них не проглядывает корпус каменки. При необходимости уложите камни более плотно или увеличьте их количество.

Kerisekivide ladumine:

1. Joondage terasraam ja kerise korpus. Asetage mõned kivid kerise korpuse ja terasraami vahele, et terasraam ei saaks kivide asetamise ajal liikuda.
2. Katke kerise korpus kividega. Asetage kivid tiheda kihina kerise korpuse ja terasraami vahele. **Katmata kerise korpuse otsene soojuskiirgus võib põhjustada ümbritsevate struktuuride kuumenemise ohtlikele temperatuuridele isegi väljaspool ohutuskaugusi.** Kasutage kivisid, mis sobivad ilusasti terasraami ja kerise korpuse vahele.
3. Täitke terasraami ülemine osa kividega. Asetage kivid hõredalt. Ärge laduge kõrget kivikuhja kerise peale.
4. Veenduge, et pärast kõigi kivide asetamist ei oleks kerise korpust kivide taga näha. Vajadusel laduge kivid tihedamalt ja/või lisage kive.

Рисунок 3. Укладка камней

Joonis 3. Kerise kivide ladumine

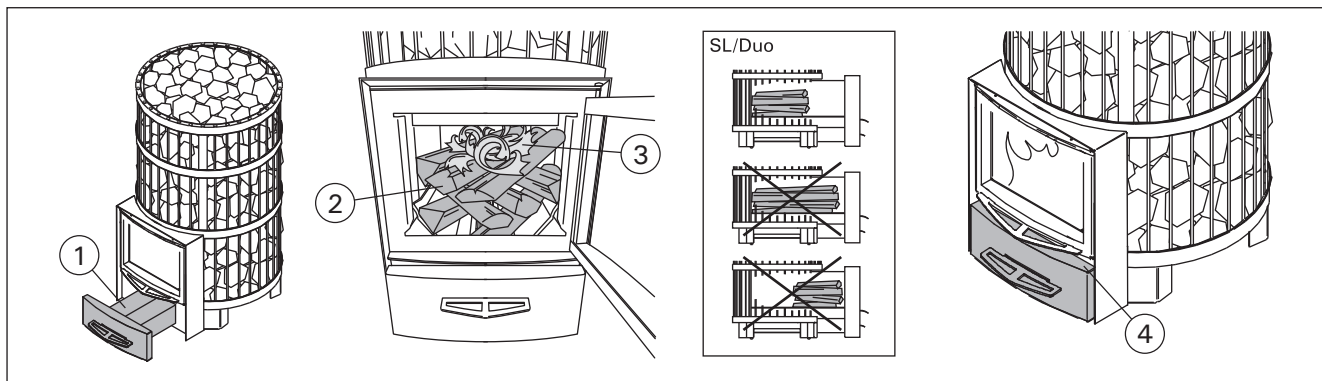


Рисунок 4.
Joonis 4.

2.5. Прогрев каменки

! Перед прогревом каменки следует убедиться, что в пределах безопасного расстояния от нее или в помещении сауны нет посторонних предметов. Вытяжные вентиляторы могут вызывать проблемы при работе в том же месте, что и печь.

1. Опорожните зольник.
2. Заложите дрова в топку так, чтобы между ними мог свободно циркулировать воздух, поступающий в топку. Самые крупные дрова положите вниз, а более мелкие - вверх. Используйте поленья диаметром 8-12 см. (Учитывайте объем закладки для розжига, таблица 2.) **Каменки SL/Duo:** Кладите дрова на колосник в заднюю часть топки. Не допускайте горения дров в топочном тоннеле. Избегайте использования слишком длинных поленьев, которые помещаются в топке с трудом.
3. Сверху на дрова положите щепки для разжигания. При разжигании дров с верхней части снижается количество выбросов.
4. Зажгите щепки и закройте дверцу. Силу тяги можно регулировать путем открытия зольника. Печь не предназначена для эксплуатации с открытой дверцей топки.

Внимание! При эксплуатации ручки нагреваются. Для открывания и закрывания дверцы топки и зольника используйте поставляемое приспособление (рисунок 5).

- Однако необходимо обеспечивать достаточную тягу для надлежащего прогрева камней. При нагреве каменки рекомендуется сначала держать зольник приоткрытым.

- Чрезмерная тяга приведет к нагреву корпуса каменки докрасна, что значительно сократит срок ее службы.

- Это обеспечит надлежащее горение. При приеме сауны, и когда помещение сауны уже нагрето, зольник можно закрыть, чтобы уменьшить огонь и снизить потребление дров. Оптимальный зазор для зольника смотрите в таблице 2.

5. При необходимости, когда тлеющие угли начнут затухать, подложите дров в топку. Используйте поленья диаметром 12-15 см. Для поддержания необходимой для парения температуры достаточно только пары поленьев. (Учитывайте объемы повторных закладок, таблица 2.)

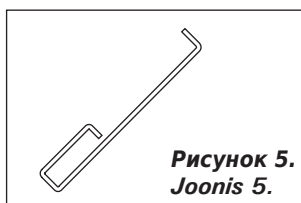


Рисунок 5.
Joonis 5.

2.5. Kerise kütmine

! Enne kerise kütmist veenduge, et saunas ega kerise ohutuskaugustest lähemal ei asuks sinna mittekuuluvaid esemeid. Kerisega samas ruumis töötavad väljatõmbeventilaaatorid võivad tekitada probleeme kütmisel.

1. Tühjendage tuhasahtel.
2. Asetage küttepuud põlemiskambrisse, jättes nende vahele piisavalt ruumi põlemisõhu voolamiseks. Asetage suuremad küttepuud allapoole ning väiksemad üles. Kasutage küttepuid läbimõelduga 8–12 cm (võta arvesse puude hulka süütamisel, tabel 2). **SL/Duo kerised:** Asetage küttepuud põlemiskambri tagaosas asuvale restile. Vältige küttepuude põletamist põlemiskambri pikenduses. Ärge kasutage liigse pikkusega küttepuid, kuigi need mahuksid põlemiskambrisse.
3. Asetage tulehakatis küttepuude peale. Tule süütamisel küttepuude peal eraldub vähem heitgaase.
4. Süüdake tulehakatis ja sulgege uks. Tõmbetugevust saab kõige tõhusamalt reguleerida tuhasahtlit avades/sulgedes. Keris ei ole ettenähtud kasutamiseks lahtise uksega. **Tähelepanu!** Käepidemed võivad kuumeneda kerist kasutades. Kasutage komplektis olevat tööriista ukse ja tuhasahtli avamisel ning sulgemisel (joonis 5).
- Üldiselt on kerist küttes kasulik hoida tuhasahtel algul pisut irtakil. See aitab leegil korralikult süttida.
- Kütmisel liiga tugevat tõmmet kasutades muutub kerise korpus tulikuumaks („punaseks“) ning see vähendab tunduvalt kerise eluiga.
- Kui saunaruum on juba kuumaks köetud ja on aeg sauna minna, siis võib leegi intensiivsuse vähendamiseks ja puude säästmiseks tuhasahtli sulgeda. Vaata optimaalset tuhaluugu avatust tabelis 2.
5. Vajadusel lisage süte kustuma hakkamisel põlemiskambrisse veel küttepuid. Kasutage küttepuid läbimõelduga 12–15 cm. Pesemiseks sobiva temperatuuri hoidmiseks on vaja vaid paari puuhalgu (võta arvesse puude kogust järgnevatel täitmistel, tabel 2).



Более длительное интенсивное нагревание влечет за собой риск возгорания!

- Чрезмерное нагревание (например, несколько полных загрузок подряд) приведет к перегреву каменки и дымохода, что сокращает срок службы каменки и может стать причиной пожара.
- Практика показывает, что температуры, превышающие 100 °C, слишком высоки для сауны.
- Используйте то количество дров, которое указано в инструкциях по нагреву. При необходимости дайте каменке, дымоходу и помещению сауны остыть.

2.6. Вода в сауне

Вода, которой поддают на камни, должна быть чистой водопроводной водой. Убедитесь, что качество воды на достаточном уровне, так как вода с повышенным содержанием соли, извести, железа или гумуса может привести к преждевременной коррозии каменки. В частности, морская вода приведет к очень быстрой коррозии каменки. К качеству водопроводной воды применяются следующие требования:

- содержание гумуса <12 мг/литр
- содержание железа <0,2 мг/литр
- содержание кальция <100 мг/литр
- содержание марганца <0,05 мг/литр



Лейте воду для сауны только на камни. Если плеснуть воду на нагретые стальные поверхности, на них могут образоваться вздутия вследствие сильного перепада температур.

2.7. Обслуживание

Каменка

- Перед нагревом каменки необходимо всегда очищать зольник, чтобы воздух для горения, проходящий через зольник, охлаждал колосник и увеличивал срок его службы. Найдите металлический контейнер, желательнее стоячей модели, чтобы собирать золу. **Так как в удаляемой золе могут быть горячие угольки, держите контейнер для золы подальше от горячих материалов.**
- Сажу и пепел, накапливающиеся в дымовых каналах каменки, необходимо время от времени удалять через круглые отверстия для удаления сажи по боковым сторонам пространства для камней (>1.1.).
- Из-за больших температурных колебаний при эксплуатации камни разрушаются. Следовательно, необходимо их перекладывать, по меньшей мере, раз в год или даже чаще при частом использовании сауны. В то же время, остатки камней необходимо удалять из пространства для камней, а разрушенные камни заменять новыми.
- Влажной тряпкой удалите грязь и пыль с каменки.

Дымоход

- Дымоход и соединительные трубы должны чиститься периодически и дополнительно, если печью не пользовались длительное время.
 - Вследствие неполного сгорания топлива и недостаточной очистки дымохода накопившаяся в нем сажа может вспыхнуть. Действия, которые необходимо предпринять в случае пожара в дымоходе:
1. Закройте зольник, дверцу топки и задвижку (если она установлена).
 2. Свяжитесь с местной пожарной охраной.
 3. Не пытайтесь тушить огонь, используя воду.
 4. После возгорания сажи трубочист должен перед использованием проверить печь и дымоход.



Pikaajaline intensiivne kütmine võib põhjustada tuleohtu!

- Liigne kütmine (näiteks mitu täiskogust järjest) põhjustab kerise ja korstna ülekuumenemise. Ülekuumenemine lühendab kerise eluiga ja võib põhjustada tuleohtu.
- Hea rusikareegel on see, et temperatuurid üle 100 °C on sauna jaoks liiga kõrged.
- Järgige kütmissuhistes toodud õigeid puude hulka. Laske vajadusel kerisel, korstnal ja saunaruumil jahtuda.

2.6. Leilivesi

Leili viskamiseks tuleb kasutada ainult puhast majapidamisvett. Vesi peab olema piisavalt kvaliteetne, sest soola, lupja, rauda või huumust sisaldava vee toimel võib keris enneaegselt roostetama hakata. Eriti kiiresti tekib rooste merevee toimel. Majapidamisveele kehtivad järgmised nõuded:

- huumusesisaldus <12 mg/liitris
- rauasisaldus <0,2 mg/liitris
- kaltsiumisisaldus <100 mg/liitris
- mangaanisisaldus <0,05 mg/liitris.



Visake saunavett ainult kividele. Kui viskate vett kuumadele teraspindadele, võib nendesse suure temperatuurivahe tõttu tekkida gaasimulle.

2.7. Hooldamine

Keris

- Tuhasahtel tuleks alati enne kerise kütmist tühendada, sest nii saab tuhasahtli kaudu sisenev, põlemiseks vajalik õhk tuharesti jahutada ning tänu sellele resti eluiga pikeneb. Tuha jaoks kasutage metallnõud, soovitatavalt püstiseisvat. **Ärge asetage tuhanõud põlevate materjalide lähedusse, sest tuhk võib sisaldada hõõguvaid süsi.**
- Kerise suitsukanalitesse kogunevad nõgi ja tuhk, mis tuleks aeg-ajalt puhastuslõõride kaudu eemaldada (>1.1.).
- Tänu suurtele temperatuurikõikumistele lagunevad kerisekivid kasutamisel. Seepärast tuleks neid vähemalt kord aastas – kui sauna kasutatakse väga sageli, siis isegi sagedamini – ümber tõsta. Ühtlasi tuleb kivikambri eemaldada kõik kivitükid ning asendada murenenud kivid uutega.
- Pühkige tolm ja mustus keriselt niiske lapiga.

Korstn

- Korstent ja ühendustorusid tuleks puhastada regulaarselt ja kindlasti kui kerist ei ole pikemat aega kasutatud.
 - Mittetäielikust põlemisest ja korstna mitteregulaarsel puhastamisel kogunev tahm võib korstnas sütteida. Korstnapõlengu korral tuleks ette võtte järnevd sammud:
1. Sulge tualuuk, kerise uks ja siiber (kui siiber on paigaldatud).
 2. Võta ühendust kohaliku Päästeametiga.
 3. Ära kustuta põlengut veega.
 4. Korstnapühkija peab peale tahmapõlengut nii kerise, tõmbetorustiku kui ka korstna ülekontrollima.

2.8. Возможные неисправности

Нет тяги в дымоходе. Дым поступает в сауну.

- Неплотное соединение дымохода. Произведите герметизацию соединений (▷3.2.2.).
- Холодный кирпич дымохода.
- Вытяжной вентилятор или иное устройство в помещении создает низкое давление. Убедитесь, что приточный воздух для компенсации этого эффекта поступает в достаточном объеме.
- Одновременно используется несколько отопительных устройств. Убедитесь, что компенсирующий воздух поступает в достаточном объеме.
- Заполнен зольник.
- Засор в дымовых каналах каменки (▷2.7.).
- Соединительная труба вставлена в дымоход слишком глубоко (▷3.2.2.).

Каменка не нагревается.

- Помещение сауны слишком большое для нагревательной способности каменки (см. Таблица 1).
- В сауне много стен без теплоизолирующего покрытия (▷1.).
- Топочный материал влажный или низкого качества (▷2.3.).
- Недостаточная тяга в дымоходе.
- Засор в дымовых каналах каменки (▷2.7.).

Камни в каменке не нагреваются.

- Помещение сауны слишком маленькое для нагревательной способности каменки (▷1.).
- Недостаточная тяга в дымоходе.
- Топочный материал влажный или низкого качества.
- Засор в дымовых каналах каменки (▷2.7.).
- Проверьте размещение камней (▷2.4.). Уберите мелкие обломки камней и камни диаметром менее 10 см из отведенного под них пространства. Замените разрушившиеся камни целыми более крупного размера.

Возникновение запахов.

- См. раздел 2.2.
- Нагретая каменка может усиливать запахи, присутствующие в воздухе, даже если их источником не является сама сауна или каменка. Примеры: краска, клей, масло, высыхающие материалы.

Деревянные поверхности в сауне чернеют.

- Потемнение деревянных поверхностей сауны со временем – нормальное явление. Потемнение может быть ускорено солнечным светом, теплом каменки, защитными средствами на стенах (имеют низкую тепловую устойчивость), мелкими частицами от камней каменки, поднимаемыми воздушным потоком, дымом, попадающим в сауну, например, во время подкладки дров.

2.8. Probleemide lahendamise

Suitsutorus puudub tõmme. Suits tuleb sauna.

- Suitsutoru ühenduses on lekked. Tihendage ühendus (▷3.2.2.).
- Tellistest suitsutoru on külm.
- Ruumis on tõmbeventilaatori või muu seadme tõttu alarõhk. Kindlustage kompenseerimiseks piisav õhuhulk.
- Korraga kasutatakse mitut tulekollet. Kindlustage kompenseerimiseks piisav õhuhulk.
- Tuhasahtel on täis.
- Kerise suitsukanalid on ummistunud (▷2.7.).
- Suitsutoru on liiga sügaval korstnas (▷3.2.2.).

Saun ei soojene.

- Saun on kerise küttevõimsuse jaoks liiga suur (vaata tabel 1).
- Saunal on suur isoleerimata seinapind (▷1.).
- Põlemismaterjal on niiske või selle kvaliteet on muul viisil madal (▷2.3.).
- Suitsutorus puudub hea tõmme.
- Kerise suitsukanalid on ummistunud (▷2.7.).

Kerisekivid ei soojene.

- Saun on kerise küttevõimsuse jaoks liiga väike (▷1.).
- Suitsutorus puudub hea tõmme.
- Põlemismaterjal on niiske või selle kvaliteet on muul viisil madal (▷2.3.).
- Kerise suitsukanalid on ummistunud (▷2.7.).
- Kontrollige kivide asetust (▷2.4.). Eemaldage kiviruumist väikesed kivitükid ja kivid läbimõõduga alla 10 cm. Asendage murenenud kivid uute kahjustamata kividega.

Kerisest eraldub lõhnasid.

- Vt lõik 2.2.
- Kuum keris võib võimendada õhuga segunenud lõhnasid, mida siiski ei põhjusta saun ega keris. Näited: värv, liim, õli, maitseained.

Leiliruumi puitpinnad tumenevad

- See on täiesti normaalne, et saunaruumi puitpinnad muutuvad ajajooksul mustemaks. Mustenemist võivad kiirendada päikesevalgus, kuumus kerisest, seina kaitsevahendid (kaitsevahenditel on kehv kuumusetaluvus), kerisekividest pärit peened osakesed, mis suurendavad õhuvoolu, sauna sisenev suits, näiteks küttepuude lisamisel.

3. ИНСТРУКЦИЯ ПО УСТАНОВКЕ

3.1. Перед установкой

! Перед установкой каменки убедитесь, что соблюдены все безопасные расстояния. В пределах установленных безопасных расстояний вокруг каменки не должно быть электроприборов, проводов или воспламеняющихся материалов. При монтаже необходимо учитывать безопасные расстояния дымохода!

- Установку устройства необходимо выполнять в соответствии со всеми местными правилами, включая те, которые ссылаются на национальные либо европейские стандарты.
- Печь не предназначена для установки в дымоход совместного использования.
- Дополнительную информацию относительно требований противопожарной безопасности можно получить в местной противопожарной службе.

3.1.1. Вентиляция помещения сауны

Вентиляция сауны может быть устроена следующим образом:

Естественная вентиляция (рисунок 6)

- Приточное отверстие для поступления свежего воздуха должно располагаться близко к полу возле каменки, а
- вытяжное отверстие должно находиться как можно дальше от каменки под потолком. Так как сама каменка обеспечивает эффективную циркуляцию воздуха, вытяжное отверстие предназначено, прежде всего, для удаления влаги из сауны после парения.

Механическая вытяжная вентиляция (рисунок 7)

- Приточное отверстие для поступления свежего воздуха должно располагаться на высоте ок. 500 мм над каменкой, а
- вытяжное отверстие должно быть как можно ближе к полу, например, под полком.

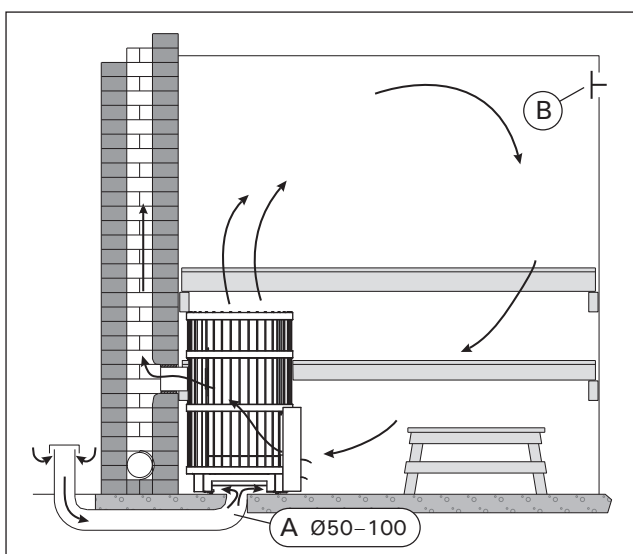


Рисунок 6. Естественная вентиляция
Joonis 6. Gravitatsioon-õhuväljatõmme

3. PAIGALDUSJUHIS

3.1. Enne paigaldamist

! Enne kerise paigaldamist veenduge kõigi ohutuskauguste nõudmiste täitmisel. Määratud ohutusvahemaades kerise ümber ei tohi asuda elektriseadmeid, juhtmeid ega tuleohtlikke materjale. Paigaldades võta arvesse ka korstna ohutuskaugused!

- Kerise paigaldamisel tuleb järgida kõiki vastavaid kohalikke ja Euroopa Liidus kehtivaid norme ja standardeid.
- Kerise suitsugaasid tuleb juhtida eraldi lõõri, teise küttekolde poolt kasutatava lõõri kasutamine ei ole lubatud.
- Tuleohutuseeskirjade kohta saate üksikasjalikumat informatsiooni kohalikest tuleohutuse eest vastutavatest ja keriste paigaldamist reguleerivatest ametivõimudest.

3.1.1. Saunaruumi ventilatsioon

Leiliruumi ventilatsioon tuleks korraldada järgnevalt:

Gravitatsioon-õhuväljatõmme (joonis 6)

- Värske õhu sisselaskeava peab asuma kerise juures põranda lähedal ja
- selle väljavool peab asuma kerisest võimalikult kaugel lae lähedal. Keris ise tagab tõhusa õhuringluse, laealuse ava eesmärgiks on saunaruumist saunaskäigu järel niiskuse eemaldamine.

Mehaaniline õhu väljatõmme (joonis 7)

- Värske õhu sisselaskeava peab asuma umbes 500 mm kerisest kõrgemal ja
- väljavool peab asuma põranda lähedal, näiteks pingi all.

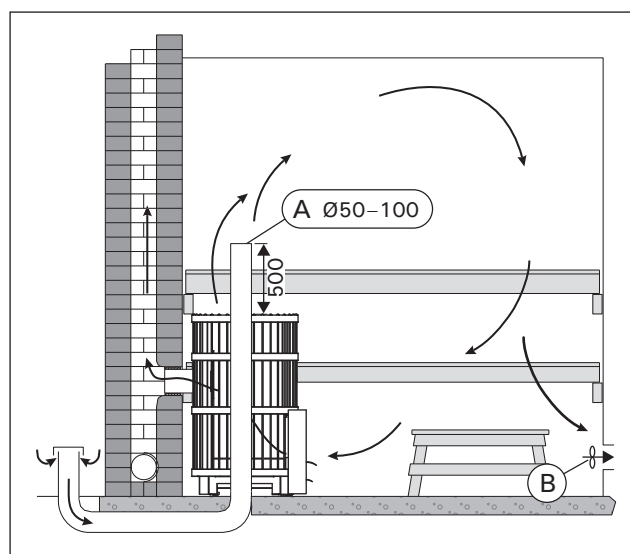


Рисунок 7. Механическая вытяжная вентиляция
Joonis 7. Mehaaniline õhu väljatõmme

3.1.2. Защита пола

Рисунок 8.

- A. Бетонный пол без плитки.** Каменку можно устанавливать на бетонный пол без каких-либо особых мер предосторожности, если толщина бетона составляет, по меньшей мере, 60 мм. Убедитесь, что в бетоне под каменкой нет электрических проводов или труб водопровода.
- B. Пол с кафельным покрытием.** Клеи и штукатурка для пола и гидроизоляционные материалы, уложенные под плитку, неустойчивы к теплу, излучаемому каменкой. Для защиты пола можно использовать защитное основание Harvia (≥3.5.) либо другую подобную защиту от теплового излучения.
- C. Пол из легковоспламеняющихся материалов.** Для защиты пола можно использовать защитное основание Harvia (≥3.5.). Если пол перед дверцей каменки сделан из сгораемого материала, установите защиту пола, изготовленную из негорящего материала.

! Печь должна устанавливаться на пол с соответствующей нагрузочной способностью. Если существующий пол не удовлетворяет этому необходимому предварительному условию, то для его достижения должны быть приняты подходящие меры (например, установка распределяющей нагрузку плиты).

! Светлые материалы пола загрязняются золой, частицами камня и металла, падающими с каменки. Используйте покрытия для пола из темных материалов и темный цемент для швов.

3.1.2. Põranda kaitsmine

Joonis 8.

- A. Plaatideta betoonpõrand.** Kui betoonikiht on vähemalt 60 mm paks, siis võib kerise ilma täiendavate ohutusabinõudeta otse betoonile asetada. Kontrollige, et kerise alla jäävas betoonis ei oleks elektrijuhtmeid ega veetorusid.
- B. Plaatpõrand.** Plaadisegud ja mördid ning plaatide all kasutatavad veekindlad materjalid ei talu kerise soojuskiirgust. Kaitske põrandat Harvia kaitsealuse (≥3.5.) või sarnase soojuskiirguse eest kaitsva kihiga.
- C. Tuleohtlikust materjalist valmistatud põrand.** Kaitske põrandat Harvia kaitsealuse (≥3.5.). Kui põrand kerise ees on süttivast materjalist, paigalda mittesüttiv põrandakaitse.

! Põrand, millele keris paigutatakse peab taluma kerise jalgade poolt tekitatavat survet koos kivide ja korstnaga. Kui olemasolev põrand ei pea kerise raskusele vastu, tuleb kasutusele võtta korrigeerivad meetmed (näiteks koormust jaotav plaat).

! Keriselt põrandale langeva tuha, kivitükikeste ja metallhelveste mõjul määrduvad heledast materjalist põrandad. Kasutage tumedast materjalist valmistatud põrandakatteid ja tumedat vuugisegu.

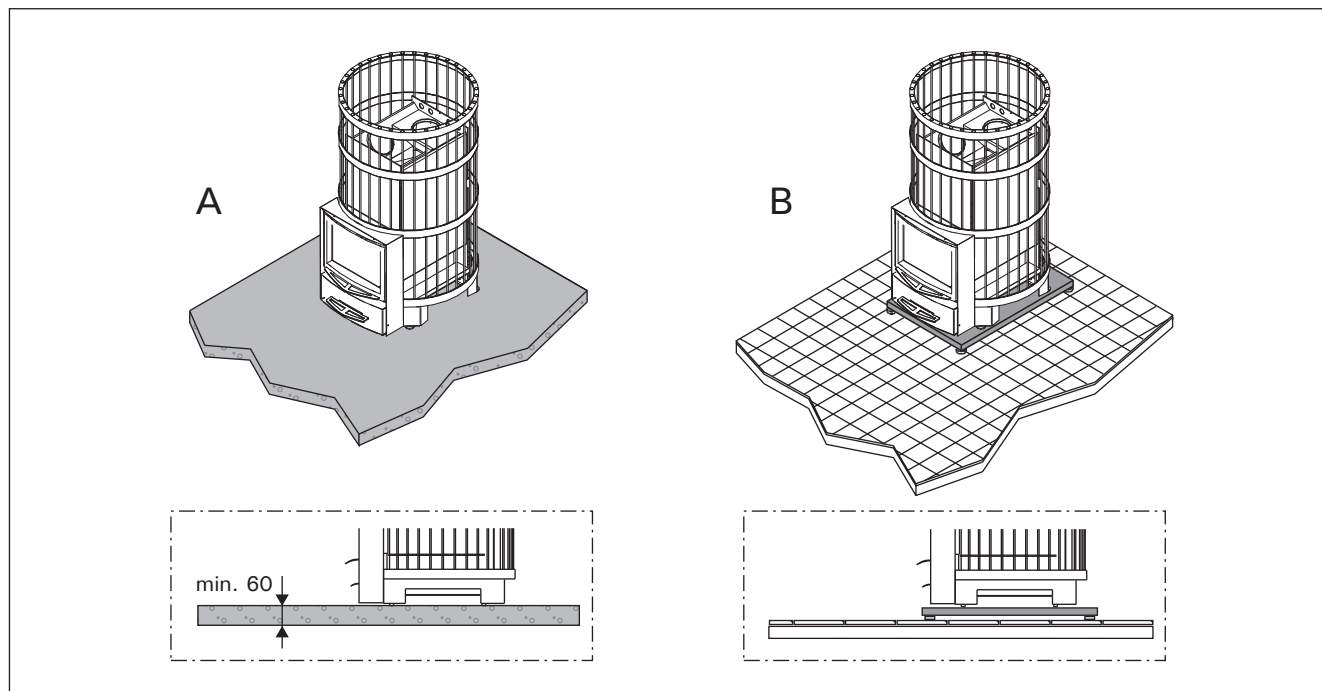


Рисунок 8. Защита пола (все размеры приведены в миллиметрах)

Joonis 8. Põranda kaitsmine (kõik mõõtmed millimeetrites)

3.1.3. Безопасные расстояния



Неправильная укладка камней может привести к нагреванию окружающих предметов до опасных температур, даже если они находятся на безопасном расстоянии. Указанные безопасные расстояния применимы только, если укладка камней была выполнена в порядке, описанном в разделе 2.4.

Рисунок 9.

- **Потолок.** Минимальное расстояние от верха каменки до потолка составляет (A).
- **Стены и полки изготовлены из воспламеняющихся материалов.** Минимальное безопасное расстояние до воспламеняющихся материалов: с обеих сторон каменки (B), позади нее (C) и перед ней (D).
- **Кирпичные стены (E).** Оставьте между стенами и каменкой 50 мм так, чтобы воздух мог циркулировать за каменкой и сбоку. Если каменка установлена в нише стены, оставьте между ней и стенами расстояние 100 мм для обеспечения циркуляции воздуха.

	A min.	B min.	C min.	D min.
Legend 150/SL	1000	200	250	500
Legend 240/SL/Duo	1000	200	250	630
Legend 300	1000	200	250	680
Legend 300 Duo	1000	200	250	700

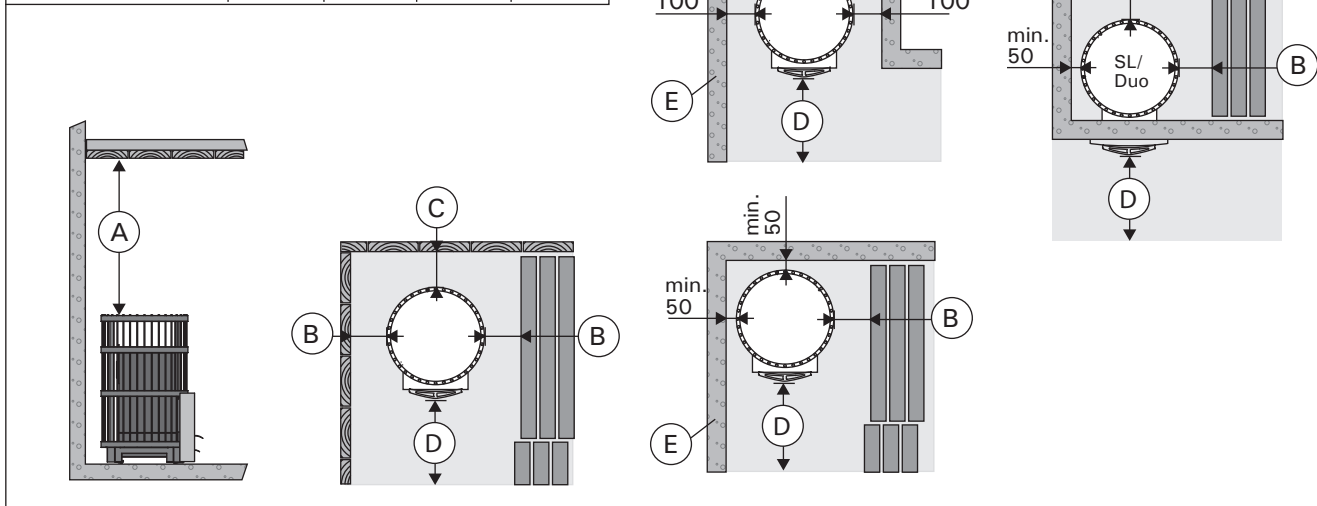


Рисунок 9. Безопасные расстояния (все размеры приведены в миллиметрах)
Joonis 9. Ohutuskaugused (kõik mõõtmed millimeetrites)

3.1.4. Элементы защиты Legend

- **Защитное основание WL100.**
- **Защитное ограждение для каменки WL200.**
На каменке должно быть смонтировано защитное ограждение. одинарному защитному покрытию. Рис. 10.
- **Защитное ограждение дымовой трубы WL300.**
для Legend. Устанавливается вокруг дымовой трубы и заполняется камнями. Подходит как к прямой, так и к наклонной дымовой трубе. Рис. 10.

3.2. Установка каменки

3.2.1. Регулируемые ножки каменки

Регулируемые ножки позволяют надежно установить каменку на неровном полу. Регулируемый диапазон 0–30 мм. Регулируемые ножки следует отвернуть настолько, чтобы их можно было регулировать открытым ключом (17 мм), когда каменка установлена на место.

3.1.3. Ohutuskaugused

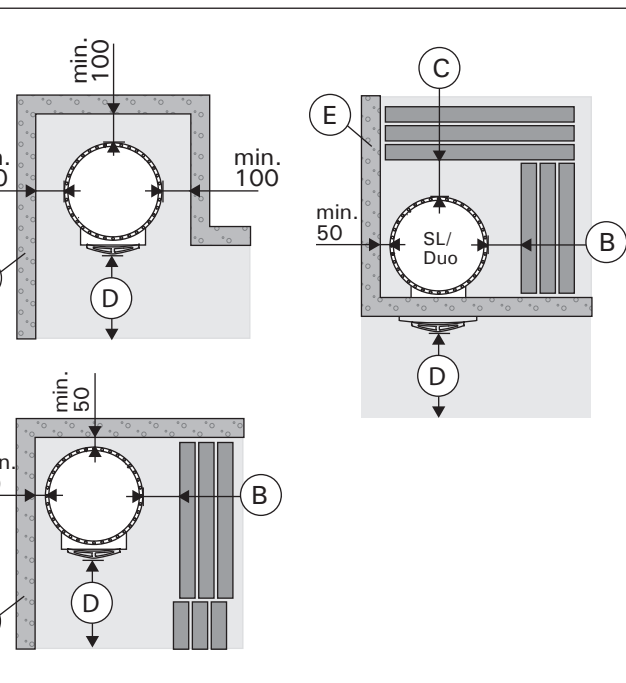


Kivide ebaõige asetamine võib põhjustada ümbritsevate struktuuride kuumenemise ohtlikele temperatuuridele isegi väljaspool ohutuskaugusi. Määratud ohutuskaugused kehtivad ainult juhul, kui kivid on asetatud nii, nagu kirjeldatud lõigus 2.4.

Joonis 9.

- **Lagi.** Minimaalne ohutuskaugus kerise ja lae vahel (A).
- **Põlevatest materjalidest valmistatud seinad ja pingid.** Minimaalne ohutusvahemaa tuleohtlike materjalidega: kerise külgedel (B), taga (C) ja selle ees (D).
- **Kiviseinad (E).** Jätke kerise ja seinte vahele 50 mm, eeldusel, et on olemas õhuringlus kerise ette ja ühele küljele. Kui keris paigaldatakse seinarova, jätke kerise ja seinade vahel õhuringluse tarvis vabaks 100 mm.

Eesti seaduste järgi peab kolde ees ohutuskaugus olema vähemalt 1250 mm.



3.1.4. Legend kaitsetarvikud

- **Legend kaitsealus WL100.**
- **Legend kaitsesein WL200.** Kerise külge kinnitav kaitsesein. Vastab ühekordsele kaitsekihile. Joonis 10.
- **Legend suitsutoru kate WL300.** Paigaldatakse ümber suitsutoru ja täidetakse kividega. Sobib nii sirgetele kui nurga all olevatele suitsutorudele. Joonis 10.

3.2. Kerise paigaldamine

3.2.1. Kerise reguleeritavad jalad

Tänu reguleeritavatele jalgadele püsib keris kindlalt paigal ka kaldus põrandal. Reguleerimisala on 0–30 mm. Reguleeritavad jalad tuleb nii palju oma pesast välja keerata, et neid saaks kerise paikatõstmise järel 17 mm lihtvõtmeega reguleerida.

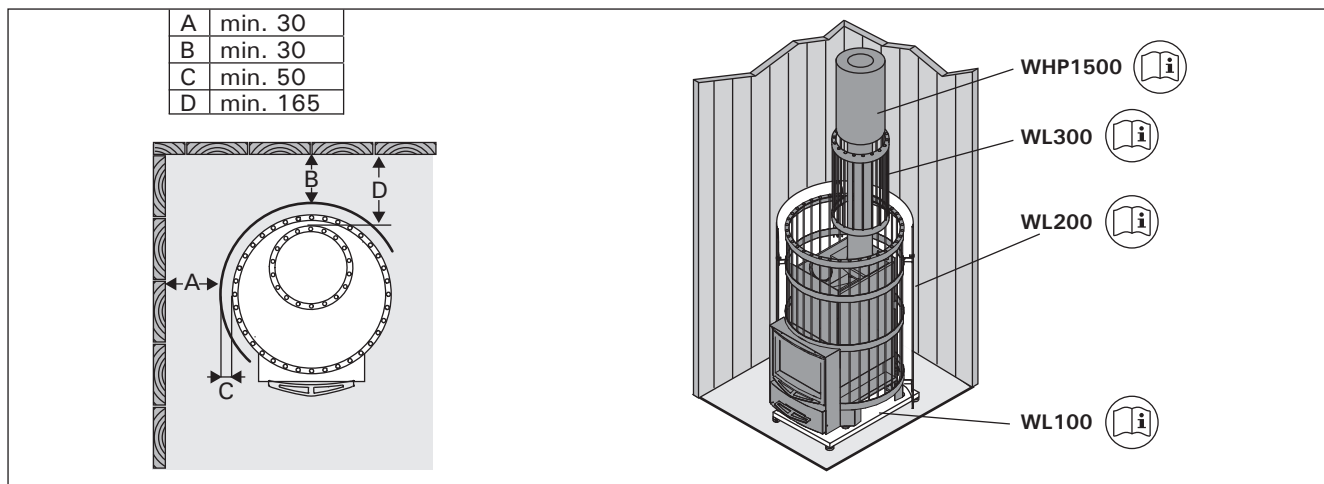


Рисунок 10 Элементы защиты Legend
Joonis 10. Legend kaitsetarvikud

! **Внимание!** При передвижении каменки по полу ее регулируемые ножки могут повредить покрытие пола.

3.2.2. Присоединение каменки к каменному дымоходу

Проделайте отверстие в огнеупорной стене для присоединения к дымоходу. Диаметр отверстия должен быть немного больше диаметра соединительной дымовой трубы. Подходящий зазор вокруг трубы составляет примерно 10 мм. Обратите внимание на то, что отверстие должно находиться на соответствующей высоте, если Вы намереваетесь использовать, например, защитное основание. Рекомендуется закруглить внутренние края отверстия дымохода, чтобы обеспечить беспрепятственный проход печных газов в дымоход. Для облегчения процедуры установки каменки предусмотрены дополнительные принадлежности (▷3.5.).

Присоединение каменки к каменному дымоходу через заднее соединительное отверстие (рис. 11)

1. Отсоедините съемные прутья каркаса (Legend 150: 3 шт., Legend 240/300: 2 шт.)
2. Присоедините соединительную дымовую трубу к заднему соединительному отверстию. Убедитесь, что соединительная труба надежно закреплена на месте.
3. Установите каменку на место. Не перекройте дымо-

! **Tähelepanu!** Reguleeritavad jalad võivad kerise põrandal liigutamisel põrandapinda kriimustada.

3.2.2. Kerise ühendamise suitsulõõriga

Tehke tulekindlasse seina suitsutoru jaoks auk. Auk peab olema ühendustorust pisut suurem. Toru ümber peaks jääma umbes 10 mm laiune õhuvähe. Kui te kavatsete paigaldada kerise alla näiteks kaitseplaadi, siis arvestage ava kõrguse valikul ka plaadi paksusega. Selleks, et suitsugaasid saaksid vabalt suitsutorru voolata, peaksid suitsutoru sisenurgad olema ümarad. Paigaldamise lihtsustamiseks on saadaval täiendavad tarvikud (▷3.5.).

Kerise ühendamise seina suitsukäiguga tagumise ühendusava kaudu (joonis 11)

1. Eemaldage eemaldatavad talad (Legend 150: 3 tk, Legend 240/300: 2 tk).
2. Ühendage suitsutoru tagumise ühendusavaga. Veenduge, et toru tihedalt kohale asetuks.
3. Lükake keris kohale. Ärge takistage tõmme lõõris lükates suitsutoru liiga sügavale lõõri. Vajadusel lühendage toru.
4. Tihendage suitsutoru ja tulekindla seina ühendus, näiteks tulekindla mineraalvillaga. Veenduge suitsukäigu ühenduse tiheduses. Vajadusel lisage tulekindlat mineraalvilla.

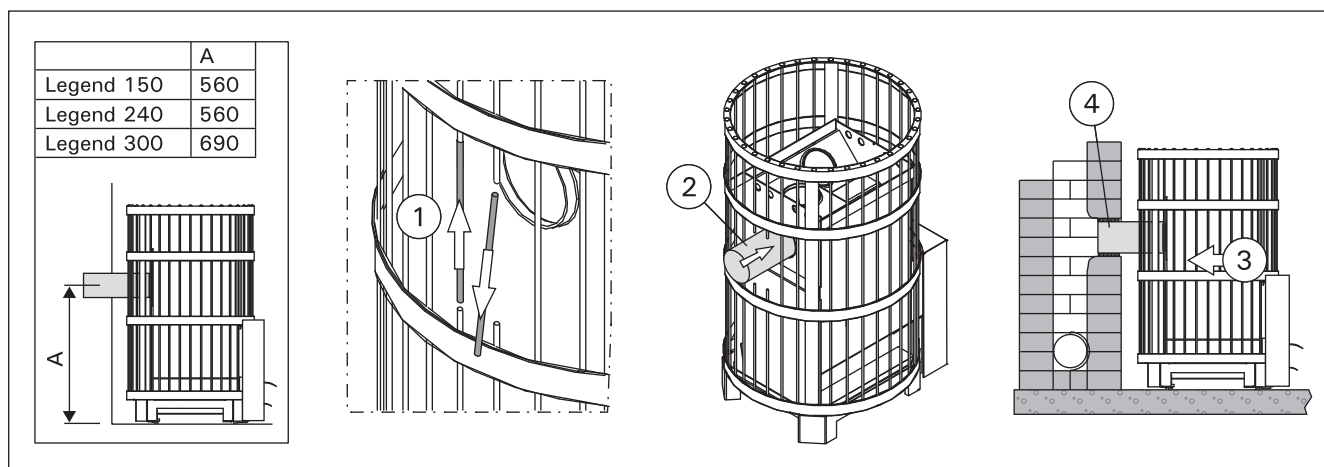


Рисунок 11. Присоединение каменки к каменному дымоходу через заднее соединительное отверстие (все размеры приведены в миллиметрах)

Joonis 11. Kerise ühendamise suitsulõõriga tagumise ühendusava kaudu (kõik mõõtmed millimeetrites)

ход, задвинув соединительную дымовую трубу слишком глубоко. При необходимости, укоротите трубу.

4. Загерметизируйте место входа соединительной трубы в стену, например, с помощью огнеупорной минеральной ваты. Проверьте качество герметичного уплотнения дымовой трубы. При необходимости добавьте минеральной ваты.

Присоединение каменки к каменному дымоходу через верхнее соединительное отверстие (рис. 12)

Для верхнего соединения (>3.5.) понадобится угловая дымовая труба (45° или 90°).

1. Переставьте заглушку с верхнего соединительного отверстия на заднее.
2. Отогните крепежные пружины заглушки в стороны через верхнее соединительное отверстие, чтобы заглушка плотно зафиксировалась в отверстии.
3. Присоедините дымовую трубу к верхнему соединительному отверстию. Убедитесь, что соединительная труба надежно закреплена на месте.
4. Задвиньте каменку на место. Не перекройте дымоход, задвинув соединительную дымовую трубу слишком глубоко.
5. Загерметизируйте место входа соединительной трубы в стену, например, с помощью огнеупорной минеральной ваты. Проверьте качество герметич-

Kerise ühendamise seina suitsukäiguga ülemise ühendusava kaudu (joonis 12)

Ülemise ühendusava jaoks läheb vaja nurga all (45° või 90°) olevat suitsutoru (>3.5.).

1. Liigutage blokeeriv kate ülemiselt ühendusavalt tagumisele ühendusavale.
2. Painutage kate kinnitusvedrud ülemise ühendusava kaudu külgedele, et kate jääks tihedalt paigale.
3. Ühendage suitsutoru ülemise ühendusavaga. Veenduge, et toru tihedalt kohale asetuks.
4. Lükake keris kohale. Ärge takistage tõmmet lõõris lükates suitsutoru liiga sügavale lõõri. Vajadusel lühendage toru.
5. Tihendage suitsutoru ja tulekindla seina ühendus, näiteks tulekindla mineraalvillaga. Veenduge suitsukäigu ühenduse tiheduses. Vajadusel lisage tulekindlat mineraalvilla.

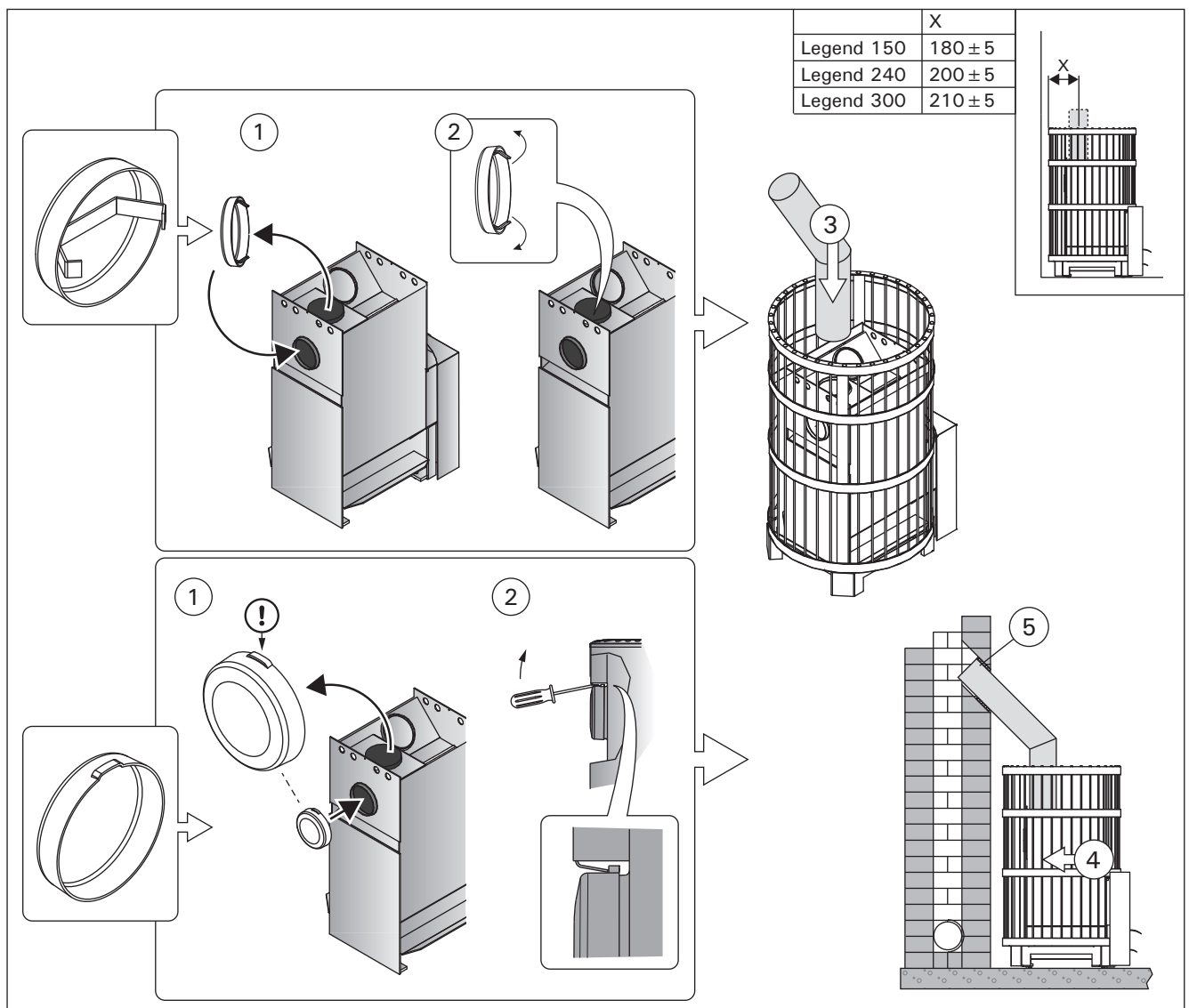


Рисунок 12. Присоединение каменки к каменному дымоходу через верхнее соединительное отверстие (все размеры приведены в миллиметрах)

Joonis 12. Kerise ühendamise suitsulõõriga ülemise ühendusava kaudu (kõik mõõtmised millimeetrites)

ного уплотнения дымовой трубы. При необходимости добавьте минеральной ваты.

3.2.3. Присоединение печи к стальному дымоходу Harvia

Стальной дымоход Harvia с маркировкой CE может быть использован для отвода газообразных продуктов сгорания. Дымовые трубы дымохода изготовлены из нержавеющей стали; дымоход имеет огнеупорную изоляцию. Дымоход имеет круглое поперечное сечение. Диаметр дымовой трубы равен 115 мм, а диаметр внешней обшивки - 220 мм.

1. Переставьте заглушку с верхнего соединительного отверстия на заднее.
2. Отогните крепежные пружины заглушки в стороны через верхнее соединительное отверстие, чтобы заглушка плотно зафиксировалась в отверстии.
3. Присоединение стальную трубу дымохода к верхнему соединительному отверстию в каменке. Убедитесь, что дымовая труба надежно закреплена на месте. Ознакомьтесь с подробными инструкциями по монтажу стального дымохода!

! Если вокруг каменки используется защитная обшивка, изоляция дымохода должна начинаться на уровне верхнего края обшивки или ниже его.

! SL/Duo: Стену из негорячего материала, в которую устанавливается каменка, следует поднять до потолка. **ВНИМАНИЕ!** Это не распространяется на тонкие негорючие стеновые конструкции, допускающие установку стального дымохода на достаточном удалении от стены (например, стеклянная стена Harvia Duo). Безопасное расстояние между воспламеняющимися конструкциями и внешней стальной рубашкой дымохода должно составлять не менее 100 мм.

3.2.4. Legend 150 SL, 240 SL

Установка каменки в проем в бетонной или кирпичной стене

Каменка устанавливается в проем бетонной или кирпичной стены. Минимальная ширина проема должна быть 220 мм, а минимальная высота от пола должна составлять 390 мм. Максимальная толщина стены должна быть 150 мм. Рисунок 13.

3.2.3. Kerise ühendamine Harvia teraskorstnaga
Suitsugaaside eemaldamiseks võib kasutada CE-märgisega Harvia teraskorstent, kus on roostevabast terasest suitsutorud ja korsten on isoleeritud tulekindlaks. Korstna läbilõige on ümmargune. Suitsutoru diameeter on 115 mm ja välismantlil 220 mm.

1. Liigutage blokeeriv kate ülemiselt ühendusavalt tagumisele ühendusavale.
2. Painutage kate kinnitusvedrud ülemise ühendusava kaudu külgedele, et kate jääks tihedalt paigale.
3. Ühendage teraskorstna suitsutoru kerise ülemise ühendusavaga. Veenduge, et suitsutoru tihedalt kohale asetuks. Vt üksikasjalikke juhiseid teraskorstna paigaldusjuhistes.

! Kui kerise ümber kasutatakse kaitsekihti, siis peab suitsulõõri isoleeritud osa algama kaitsekihi ülapiinnaga samalt tasapinnalt või madalamalt!

! SL/Duo: Mittesüttivast materjalist sein, läbi mille keris paigaldatakse, peab ulatuma kuni laeni. **TÄHELEPANU!** Ei laiene õhukestele ja mittesüttivast materjalist seinakonstruktsioonidele, mis võimaldavad paigaldada Teraskorstna seinast piisavalt kaugele (näiteks Harvia Duo klaassein). Süttiva konstruktsiooni ja korstna väliskesta vaheline ohutuskäugus peab olema vähemalt 100 mm.

3.2.4. Legend 150 SL, 240 SL

Kerise paigaldamine betoon- või telliskiviseinas olevasse avasse

Keris paigaldatakse betoon- või telliskiviseinas olevasse avasse. Avause laius peab olema vähemalt 220 mm ja kõrgus põrandast vähemalt 390 mm. Sein ei tohi olla paksem kui 150 mm. Joonis 13.

- Eemaldage kerise hingepolt ja luuk.

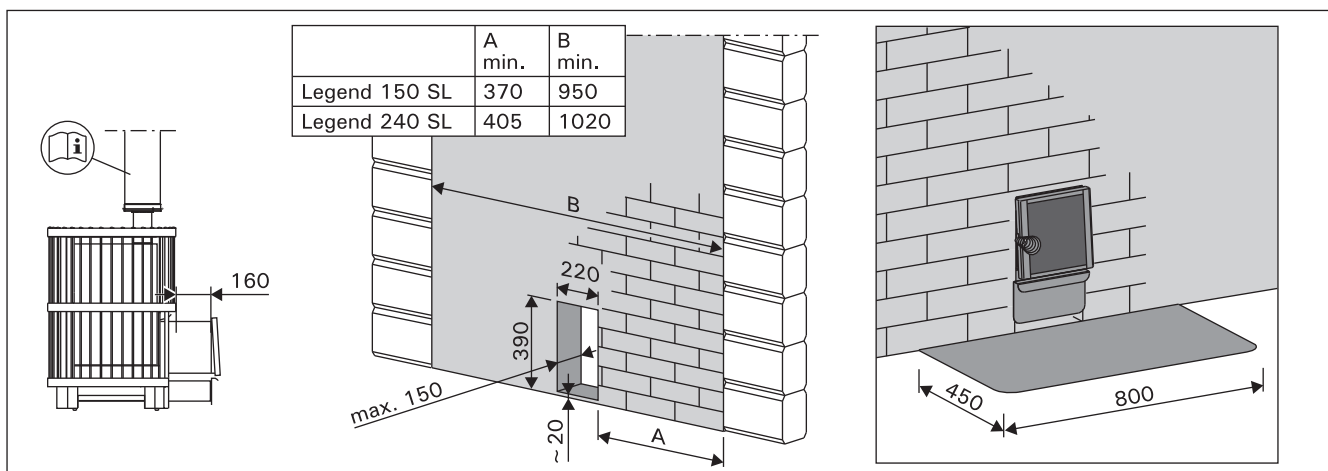


Рисунок 13.
Joonis 13.

- Демонтируйте ось и дверцу каменки.
- Протолкните топочный тоннель через проем достаточно далеко, чтобы можно было установить дверцу обратно.
- Если пол перед дверцей каменки сделан из сгораемого материала, установите защиту пола, изготовленную из негоряемого материала.

3.2.5. Legend 240 Duo, 300 Duo

Установка каменки в проем в бетонной или кирпичной стене

Каменка устанавливается в проем бетонной или кирпичной стены. Минимальная ширина проема должна быть 405 мм, а минимальная высота от пола должна составлять 485 мм. Максимальная толщина стены должна быть 120 мм. Рисунок 14.

- Снимите декоративную панель.
- Протолкните топочный тоннель через проем достаточно далеко, чтобы можно было установить декоративную панель обратно.
- Подайте каменку обратно, чтобы декоративная панель со стороны дверцы прижалась к стене и дверце.
- Если пол перед дверцей каменки сделан из сгораемого материала, установите защиту пола, изготовленную из негоряемого материала.



Внимание! Размеры проема изменяются при использовании защитного основания.

Установка каменки со стеклянной стеной Harvia Duo

Каменка устанавливается в соответствии с инструкцией по установке, поставляемой со стеклянной стеной Harvia Duo.

- Lükake küttekambri pikendus läbi avause piisavalt kaugele, et saaksite luugi kinnitada
- Kui põrand kerise ees on süttivast materjalist, paigalda mittesüttiv põrandakaitse.

3.2.5. Legend 240 Duo, 300 Duo

Kerise paigaldamine betoon- või telliskiviseinas olevasse avasse

Keris paigaldatakse betoon- või telliskiviseinas olevasse avasse. Avause laius peab olema vähemalt 405 mm ja kõrgus põrandast vähemalt 485 mm. Sein ei tohi olla paksem kui 120 mm. Joonis 14.

- Tõmmake ääris välja.
- Lükake küttekambri pikendus läbi avause piisavalt kaugele, et saaksite äärise ja luugi kinnitada.
- Lükake keris tagasi, nii et ääris oleks sein ja luugi vastu surutud.
- Kui põrand kerise ees on süttivast materjalist, paigalda mittesüttiv põrandakaitse.



Tähelepanu! Ava mõõddud muutuvad, kui kasutatakse põrandakaitset.

Kerise paigaldamine Harvia Duo Klaasseinaga

Keris paigaldatakse vastavalt juhendile mis on kaasas Harvia Duo Klaasesinaga.

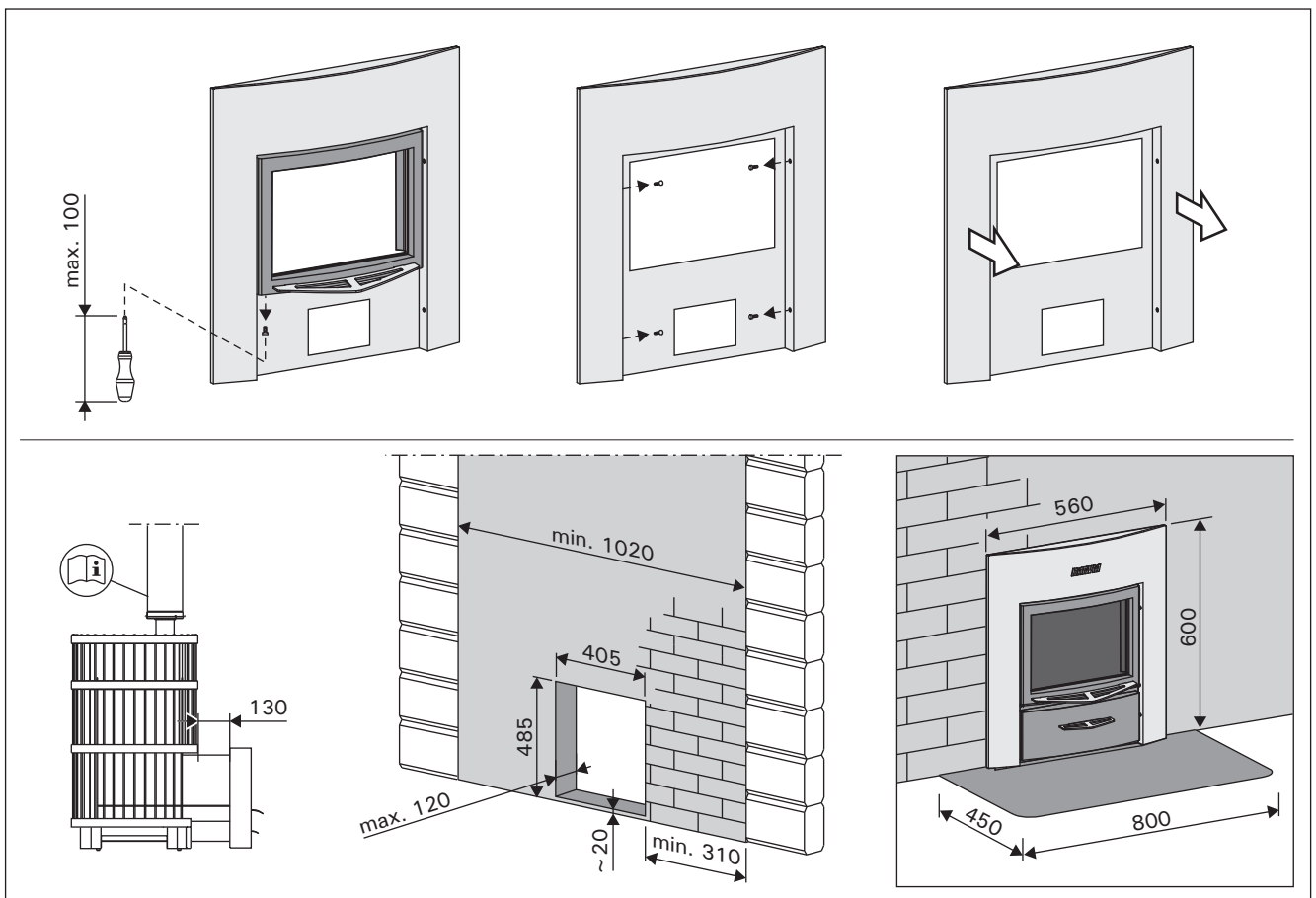


Рисунок 14.
Joonis 14.

3.3. Изменение стороны подвески дверцы каменки

Дверь топки можно подвесить так, чтобы она открывалась либо вправо, либо влево. Рисунок 15.

3.3. Kerise põlemiskambri ukse avanemissuuna muutmine

Põlemiskambri ukse saab panna avanema nii paremale kui ka vasakule poole. Vt joonis 15.

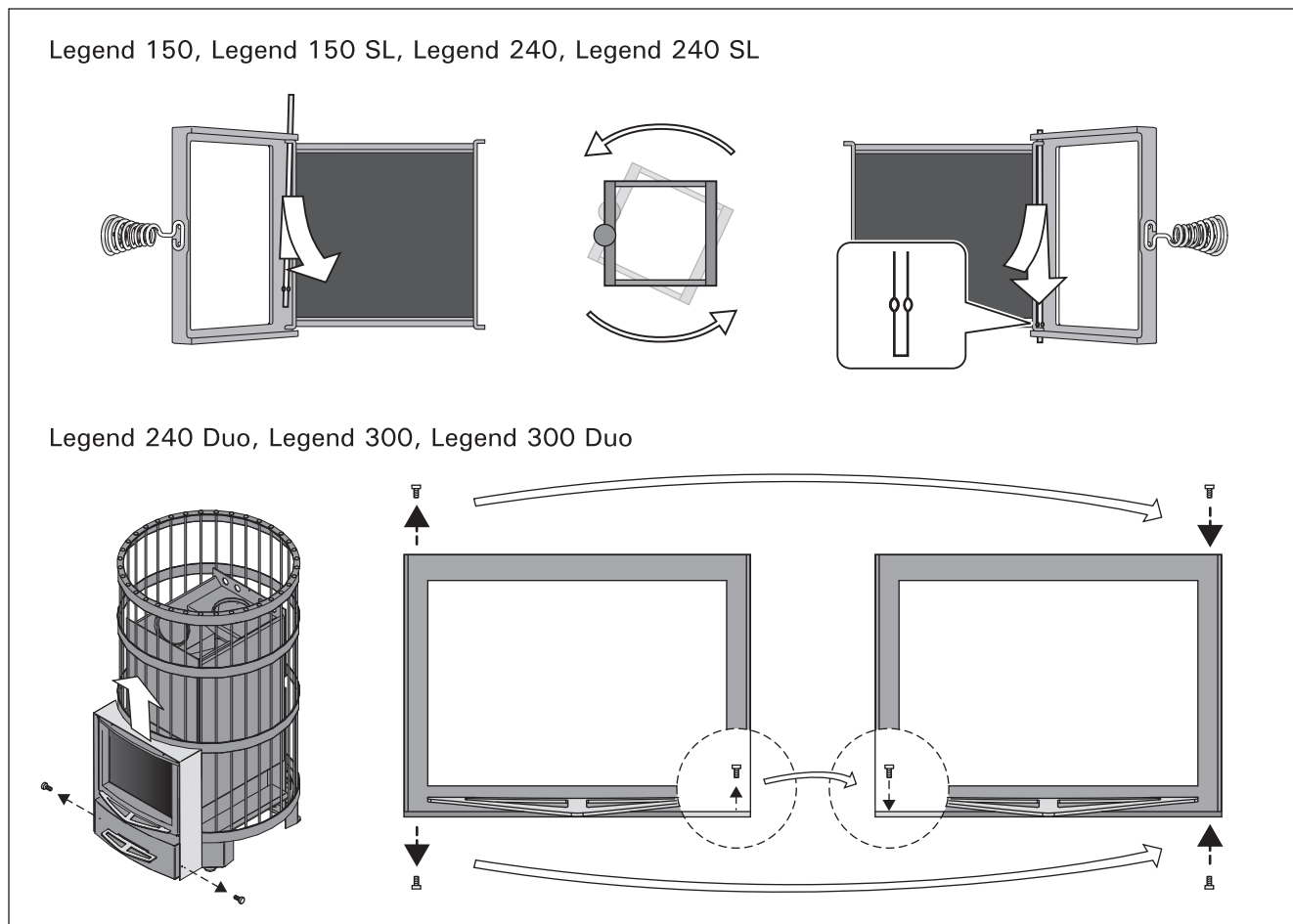


Рисунок 15. Изменение стороны подвески дверцы каменки

Joonis 15. Kerise põlemiskambri ukse avanemissuuna muutmine

3.4. Установка ручкояток

Установите ручкоятки на дверцу топки и зольник. Рисунок 16.

3.4. Käepidemete paigaldamine

Paigaldage põlemiskambri ja tuhakarbi käepidemed. Vt joonis 16.

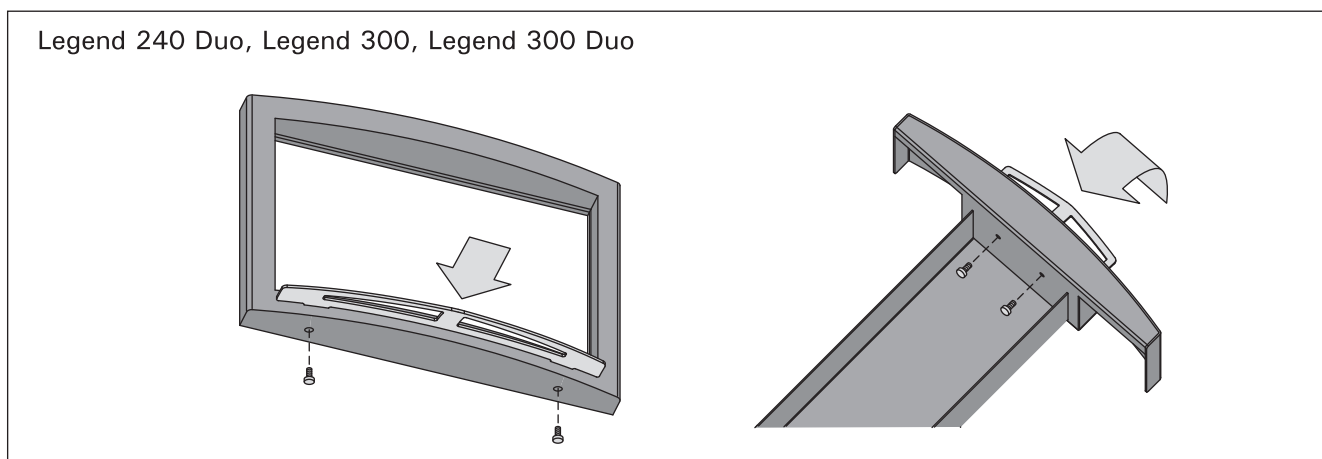


Рисунок 16. Установка ручкояток

Joonis 16. Käepidemete paigaldamine

3.5. Дополнительные принадлежности

- A. Стальной дымоход Harvia WHP1500.** ▷3.2.3.
- B. Водонагреватель VL22I.** Устанавливается на верхнем соединительном отверстии. При использовании защитного ограждения недостаточно большого размера, чтобы защитить воспламеняющиеся материалы вокруг каменки от тепла, исходящего от трубы между водонагревателем и дымоходом, на трубу следует установить радиаторное покрытие.
- C. Радиаторное покрытие WZ020130.** Устанавливается вокруг дымовой трубы. Безопасное расстояние от воспламеняющихся материалов до незащищенной дымовой трубы составляет 500 мм. При использовании радиаторного покрытия безопасное расстояние можно сократить до 250 мм.
- D. Соединительная труба WZ020ST.** Позволяет поднять водяной бак на нужную высоту (модели Legend 240 и 300).
- E. Угловая труба дымохода.** Различные модели.
- F. Соединитель для каменных дымоходов WZ011115.** Подсоединяется к отверстию дымохода, не требует дополнительных уплотнителей. На внутренней стороне уже установлен уплотнитель.
- G. Проходной фланец для дымовой трубы WZ020115.** Закрывает отверстие дымохода и уплотнение в стене. Изготовлен из нержавеющей стали. Состоит из двух частей, что позволяет использовать его на трубах, изогнутых под различными углами.
- H. Защитное основание WL100.** ▷3.1.4.
- I. Защитное ограждение для каменки WL200.** ▷3.1.4.
- J. Защитное ограждение дымовой трубы WL300.** ▷3.1.4.

3.5. Tarvikud

- A. Harvia teraskorsten WHP1500.** ▷3.2.3.
- B. Veesoojendi VL22I.** Paigaldatakse ülemise ühendusava peale. Kui kaitsekiht või muu kasutatav kaitse ei ole piisavalt suur kerist ümbritsevate tuleohtlike materjalide kaitsmiseks veesoojendi ja suitsukäigu vahelise toru soojuskiirguse eest, peate ümber toru paigaldama kiirguskaitse.
- C. Soojuskiirguse kaitse WZ020130.** Paigaldatakse ümber suitsutoru. Tuleohtlike materjalide ohutuskaugus kaitsmata suitsutorust on 500 mm. Kiirguskaitse kasutamisel on ohutuskaugus 250 mm.
- D. Ühendustoru WZ020ST.** Tõstab veemahuti õigele tasemele (mudelid Legend 240 ja 300).
- E. Nurga all olev suitsutoru.** Erinevad mudelid.
- F. Kiviseinte ühendus WZ011115.** Ühendatakse suitsukäigu avaga, ei vaja teisi tihendeid. Siseküljel on juba tihend olemas.
- G. Suitsutoru äärik WZ020115.** Katab seinas suitsukäigu ava ja tihenduse ääred. Valmistatud roostevabast terasest. Erineva nurga all asetsevate suitsutorudega kasutamiseks koosneb see kahest osast.
- H. Legend kaitsealus WL100.** ▷3.1.4.
- I. Legend kaitsesein WL200.** ▷3.1.4.
- J. Legend suitsutoru kate WL300.** ▷3.1.4.

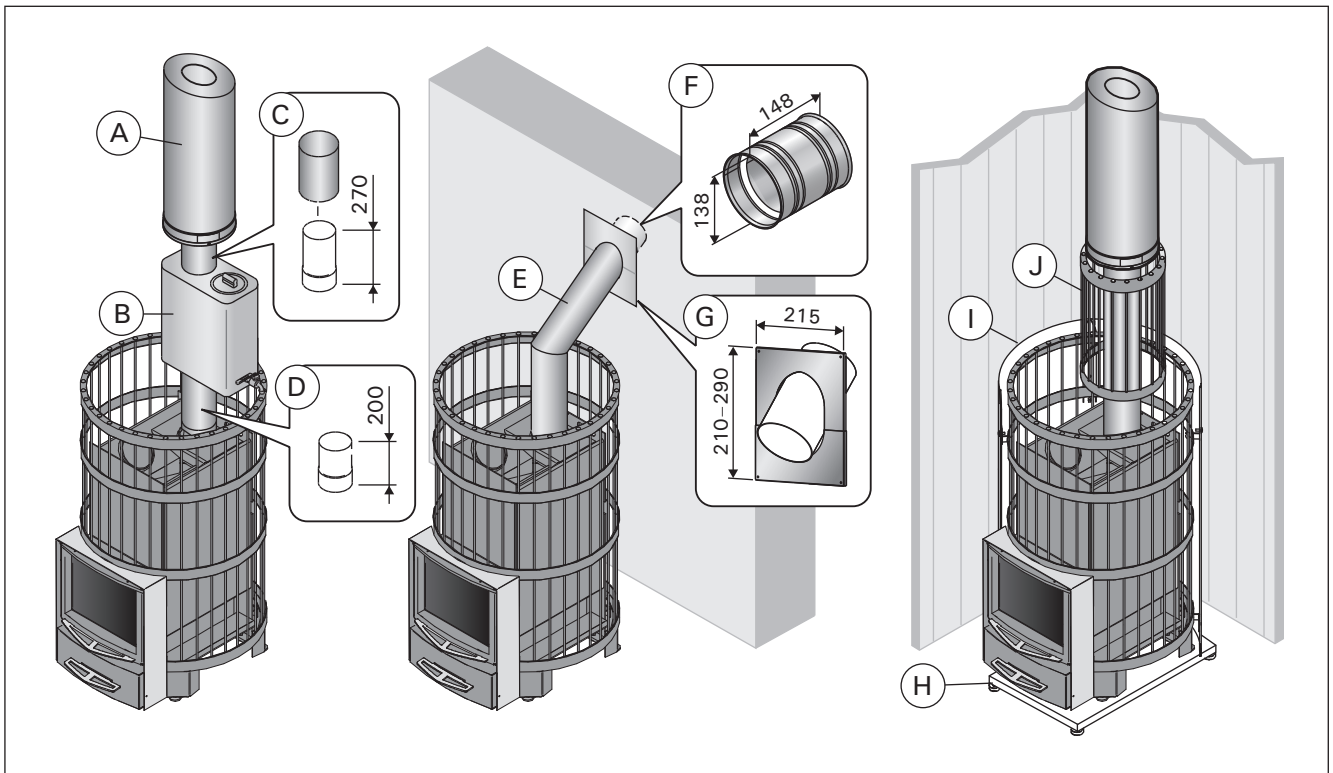


Рисунок 17. Дополнительные принадлежности (все размеры приведены в миллиметрах)
 Joonis 17. Tarvikud (kõik mõõtmed millimeetrites)

S/N:

--	--	--	--	--	--	--	--

Kopioi kiukaan sarjanumero pakkauksesta tähän ja liitä ohje talokirjaan.
Skriv in ugnens serienummer som finns på förpackningen här och bifoga
anvisningen till husboken.

Copy the stove's serial number from the carton and attach the manual
to the house documentation.

Notieren Sie hier die Seriennummer von der Verpackung des Saunaofens
und fügen Sie die Anleitung zu den Hausunterlagen hinzu.

Перепишите с упаковки заводской серийный номер каменки и включите это
руководство в домашнюю документацию.

Kirjuta siia pakendil olev kerise seerianumber ja lisa juhend ehitise
dokumentatsiooni juurde



P.O.Box 12
Teollisuustie 1-7
40951 Muurame
FINLAND
+358 207 464 000
harvia@harvia.fi

EAC

Адрес уполномоченного лица:
ООО «Харвия Рус»
196006, Россия. Санкт-Петербург г,
пр-кт Лиговский, д. 266, стр.
1, помещ. 2.1-Н.50
ОГРН 1157847200818
телефон: +78123258294
E-mail: spb@accountor.ru
Адрес производства:
188810, Российская Федерация,
Ленинградская обл., г. Выборг,
Пекарный пер., 2-б